

МИКРОСКОП МД-500

Руководство по эксплуатации



МИКРОСКОП МД-500



Руководство по эксплуатации

Содержание

1. Указания по безопасному применению	4
1.1. Условные обозначения, используемые в руководстве	5
1.2. Условия эксплуатации	6
1.3. Маркировка и символы	6
1.4. Предупреждения и предостережения.....	7
2. Назначение, область применения, конструкция и внешний вид	9
2.1. Крепления микроскопа.....	11
2.2. Головка микроскопа	13
2.3. Пантографический пружинный рычаг	15
2.4. Блок питания	16
3. Комплектация.....	17
3.1. Основная комплектация	17
3.2. Дополнительные составные части.....	18
4. Технические характеристики	19
4.1. Оптические параметры.....	19
4.2. Технические параметры	20
4.3. Параметры штатива напольного.....	20
4.4. Параметры крепления настенного.....	21
4.5. Параметры крепления потолочного.....	22
4.6. Варианты установки составных частей микроскопа	23
5. Монтаж и установка	25
5.1. Монтаж штатива напольного	26
5.2. Монтаж крепления настенного	28
5.3. Монтаж крепления потолочного.....	30
5.4. Установка блока питания на штатив напольный	35
5.5. Установка блока питания на крепление настенное	37
5.6. Установка блока питания на крепление потолочное.....	38
5.7. Установка головки микроскопа.....	40
5.7.1. В комплектации с шарниром поворотным	40
5.7.2. В комплектации без шарнира поворотного.....	43
5.7.3. В комплектации с рычагом удлиняющим	45
5.8. Подключение кабелей.....	47
5.9. Приведение пантографического пружинного рычага в рабочее состояние.....	50

6. Установка/замена дополнительных составных частей	52
6.1. Замена объектива	52
6.2. Установка защитного стекла для объектива	53
6.3. Замена/установка составных частей головки микроскопа	54
7. Эксплуатация	57
7.1. Изменение межзрачкового расстояния	57
7.2. Диоптрийная коррекция окуляров	58
7.3. Переключение увеличений оптической системы	59
7.4. Использование светофильтра	59
7.5. Тонкая фокусировка объектива	60
7.6. Перемещение головки микроскопа	61
7.7. Поворот бинокулярной насадки вокруг оптической оси	62
7.8. Фиксация вращений и регулировка легкости хода	62
7.9. Перемещение микроскопа	63
7.10. Включение и регулировка яркости осветителя	64
7.11. Регулировка равновесия (баланса) пантографического пружинного рычага	64
8. Уход за микроскопом	66
8.1. Очистка и дезинфекция наружных поверхностей	66
8.2. Очистка оптических поверхностей	66
9. Возможные неисправности и способы их устранения	67
9.1. Замена вставки плавкой (предохранителя)	68
10. Гарантии изготовителя	69
11. Свидетельство о приемке	70
Приложение А. Состав изделия	71
Приложение Б. Гарантийный талон	72

1. Указания по безопасному применению



ВНИМАНИЕ. Перед эксплуатацией микроскопа внимательно изучите руководство по эксплуатации.

Руководство по эксплуатации содержит важные указания по безопасному применению и техническому обслуживанию микроскопа МД-500 (далее по тексту – микроскоп). Чтобы гарантировать безопасность при эксплуатации и сохранить работоспособность изделия, соблюдайте все указания и предостережения, приведенные в руководстве.



ПРЕДУПРЕЖДЕНИЕ. При использовании микроскопа в целях, отличающихся от описанных в руководстве по эксплуатации, существует риск нанесения травм и материального ущерба.

Руководство по эксплуатации не объясняет клинические процедуры микроскопии. Специалист, использующий микроскоп, должен иметь соответствующий уровень квалификации и подготовки или использовать микроскоп под наблюдением врача, имеющего соответствующий уровень квалификации.

Руководство по эксплуатации необходимо хранить в надежном и доступном месте, чтобы персонал, использующий микроскоп, всегда имел доступ к нему.

При возникновении вопросов, связанных с эксплуатацией, настройкой, обслуживанием микроскопа, свяжитесь с производителем или уполномоченным представителем компании производителя.

Производитель:

ООО «Научно-инженерный центр «Сканер»
18019, Украина, г. Черкассы,
ул. Смелянская 122/1

E-mail: scanner@scanner.ua

<http://www.scanner.ua>

Тел./факс: +380472552735(34)

0-800-30-10-19 (бесплатно по территории Украины со стационарных телефонов)

Представитель в ЕС:

Medicor-Pol Zaklad Techniki Medycznej Sp. Z o.o.
93-133, Польша, г. Лодзь,
ул. Килинского 233

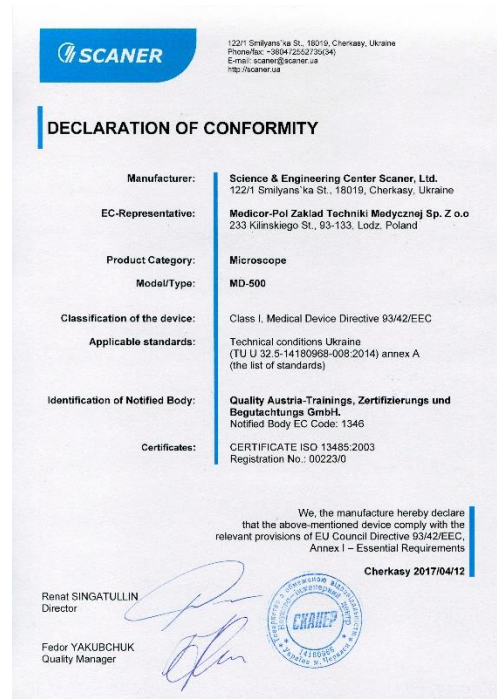
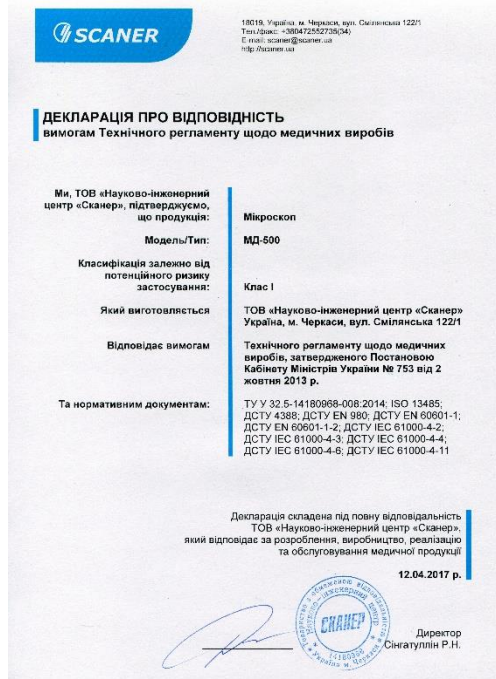
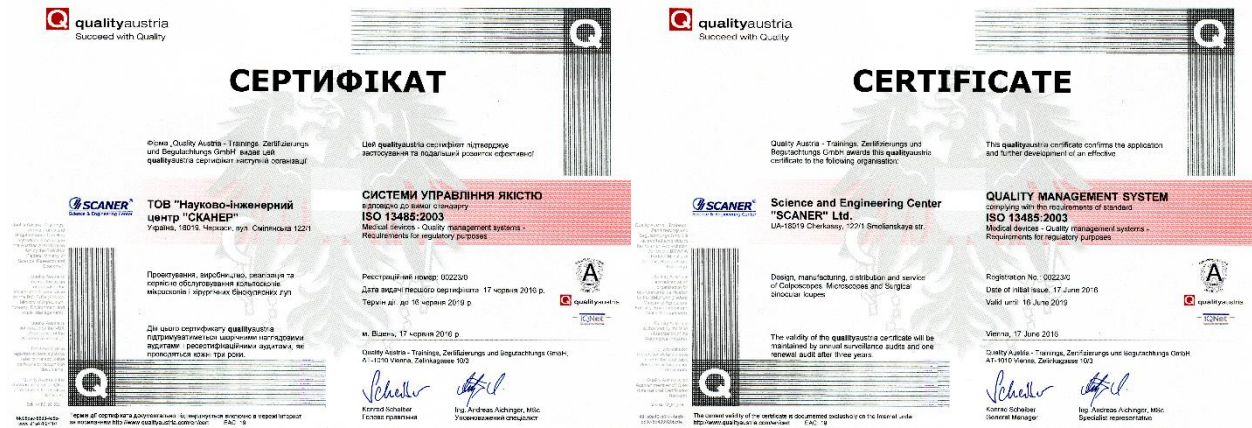
E-mail: biuro@medicorpol.com.pl

<http://www.medicorpol.com.pl>

Тел./факс: +48426833833 +48426402741

Компания ООО «НИЦ «Сканер» разрабатывает и производит медицинские изделия, руководствуясь системой менеджмента качества ISO 13485:2003. Весь процесс производства подлежит постоянному контролю качества и проходит периодическую проверку инспекционными аудиторами.

Микроскоп МД-500 соответствует положениям Европейской Директивы Medical Devices Directive 93/42/ЕЕС и отвечает требованиям «Технического регламента относительно медицинских изделий» Украины.



1.1. Условные обозначения, используемые в руководстве

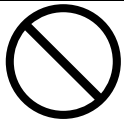
Текст, с предупреждениями и обязательными требованиями мер безопасности, отмечен предшествующими ему словами: «ПРЕДУПРЕЖДЕНИЕ», «ВНИМАНИЕ», «ЗАПРЕЩАЕТСЯ» и соответствующими графическими символами.



ПРЕДУПРЕЖДЕНИЕ. Предупреждает о действиях, представляющих опасность здоровью человека или риск повреждения изделия.



ВНИМАНИЕ. Важная информация. Необходимо обратить внимание к указаниям во избежание ошибок при эксплуатации.



ЗАПРЕЩАЕТСЯ. Действия, которые запрещены и представляют опасность здоровью человека или могут повредить изделие.

1.2. Условия эксплуатации

Микроскоп предназначен для использования в медицинских учреждениях. По условиям эксплуатации микроскоп предназначен для работы при температуре окружающей среды от +10°C до +40°C, относительной влажности воздуха от 30% до 75% и атмосферном давлении от 700 гПа до 1060 гПа.

В зависимости от степени потенциального риска применения в медицинской практике микроскоп относится к классу I по ДСТУ 4388 (Class I, Medical Device Directive 93/42/ЕЕС).



ВНИМАНИЕ. Избегайте попадания жидкости внутрь микроскопа, это может привести к замыканию электропроводки.



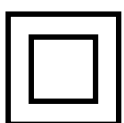
ЗАПРЕЩАЕТСЯ. Хранить и использовать микроскоп в местах подверженных длительному воздействию прямых солнечных лучей, а так же воздействию рентгеновских лучей или сильного электромагнитного излучения.

1.3. Маркировка и символы

Далее приведен список знаков и символов, используемых в маркировке микроскопа.



Символ «Осторожно! Обратитесь к сопроводительной документации» (Руководству по эксплуатации). Согласно ДСТУ 3798 (IEC 60601-1) и ДСТУ EN 980.



Символ изделия класса II. Изделие имеет двойную усиленную изоляцию – токоведущие части снабжаются дополнительной (к рабочей) защитной изоляцией. Подсоединение заземления запрещается. Согласно ДСТУ 3798 (IEC 60601-1).

IP30

Символ степени защиты электротехнических изделий. Защита от проникновения внутрь оболочки инструмента, проволоки и т. д. диаметром или толщиной > 2,5 мм и твердых тел размером > 2,5 мм. Согласно ГОСТ 14254 (МЭК 529).



Символ, указывающий дату изготовления изделия. Согласно ДСТУ EN 980.



Символ, указывающий название и адрес изготовителя, несущего ответственность за изделие. Согласно ДСТУ EN 980.



Символ, указывающий название и адрес уполномоченного представителя в Европейском Союзе. Согласно ДСТУ EN 980.

SN

Серийный (заводской) номер изделия.



Знак соответствия техническим регламентам Украины.



Знак соответствия требованиям директив Европейского Союза.

1.4. Предупреждения и предостережения

При сборке, настройке, эксплуатации и обслуживании микроскопа, следуйте предупреждениям и предостережениям, приведенным далее. Эта информация должна быть дополнена предупреждениями и предостережениями, приведенными в каждой главе.



ВНИМАНИЕ. Перед эксплуатацией убедитесь, что микроскоп находится в исправном состоянии.



ВНИМАНИЕ. Время непрерывной работы осветителя должно быть не более 4 часов с последующим перерывом не менее 30 минут.



ВНИМАНИЕ. Подключение микроскопа к сети однофазного переменного тока напряжением 220В осуществляется только при помощи электрокабеля из комплекта поставки.



ЗАПРЕЩАЕТСЯ. Включать блок питания в сеть при снятом кожухе блока питания.



ЗАПРЕЩАЕТСЯ. Отсоединять и разбирать какие-либо части микроскопа, кроме тех, которые указаны в руководстве по эксплуатации.



ЗАПРЕЩАЕТСЯ. Полностью откручивать и снимать рукоятки регулировки усилия и фиксации хода подвижных узлов микроскопа во время его эксплуатации.



ПРЕДУПРЕЖДЕНИЕ. Каждый подвижный узел микроскопа имеет свой диапазон движения, ограниченный стопором. Не пытайтесь увеличить этот диапазон, прикладывая усилие сверх необходимого.



ВНИМАНИЕ. Перед перемещением микроскопа на значительное расстояние необходимо отключить его от источника питания. Убедитесь, что на пути нет предметов, способных помешать перемещению.



ЗАПРЕЩАЕТСЯ. Смотреть в объектив микроскопа во время, когда осветитель включен, это может привести к повреждению сетчатки глаза.



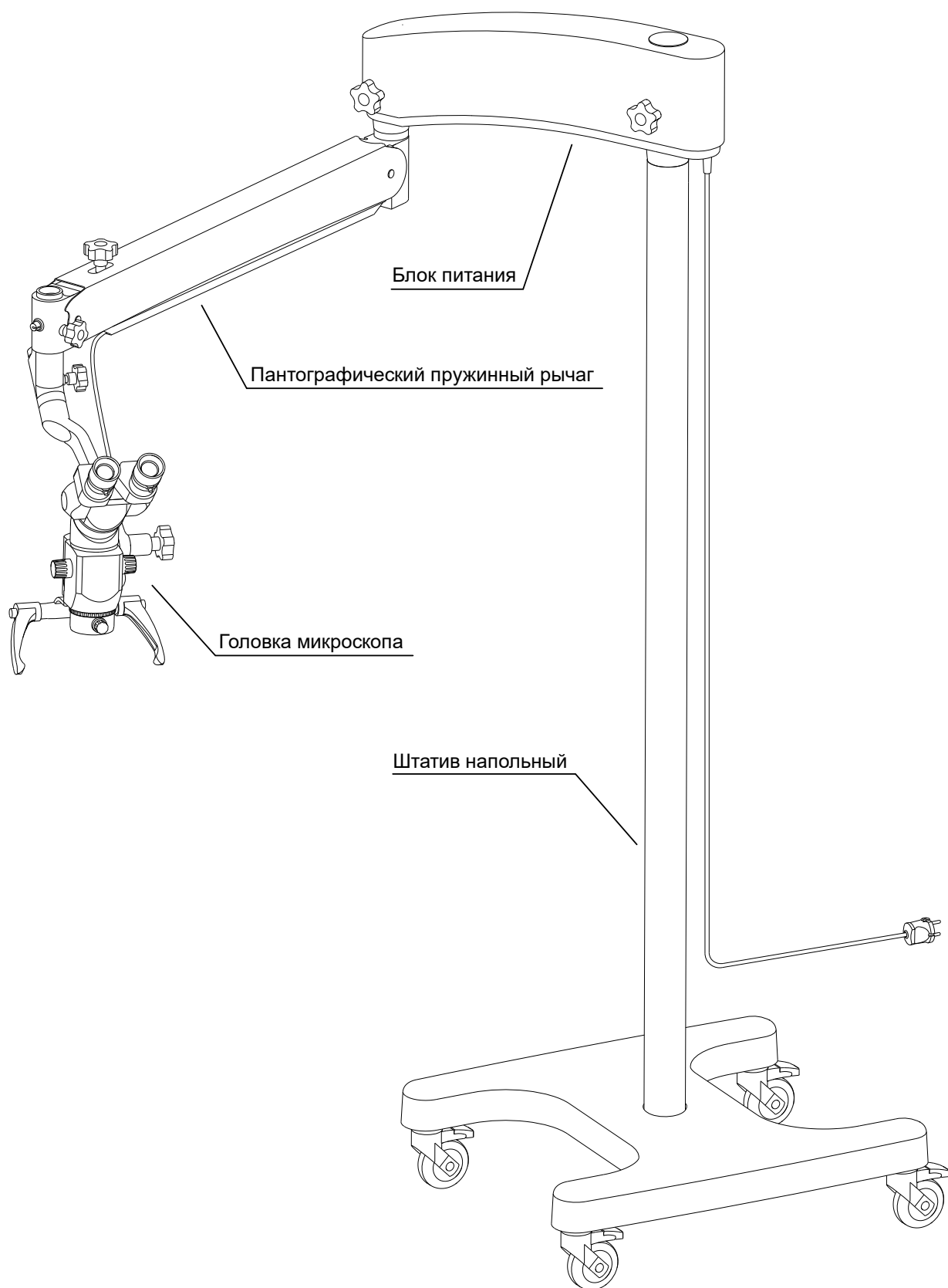
ВНИМАНИЕ. Перед очисткой оптических поверхностей и дезинфекцией поверхности микроскопа, его необходимо отключить от источника питания.

2. Назначение, область применения, конструкция и внешний вид

Микроскоп МД-500 – медицинский прибор, предназначенный для стереоскопического наблюдения с увеличением неконтактным методом при диагностике и оперативных вмешательствах, послеоперационных обследованиях, препарирования при медицинских исследованиях, обучении на курсах, и имеет возможность подключения устройств цифрового фото-видео документирования. Сфера применения микроскопа: стоматология, оториноларингология, хирургия, ветеринария. Возможно, так же, использование микроскопа в гинекологии, в качестве кольпоскопа с верхней подачей оптической системы.

Конструкция микроскопа имеет большое количество степеней свободы, что позволяет плавно и без особых усилий наводиться на объект наблюдения и фиксировать оптическую головку в нужном положении.

Микроскоп поставляется в основной (базовой) комплектации. По желанию заказчика, составные части микроскопа могут быть заменены на другие, либо изъяты из комплекта поставки, либо быть поставлены дополнительно.

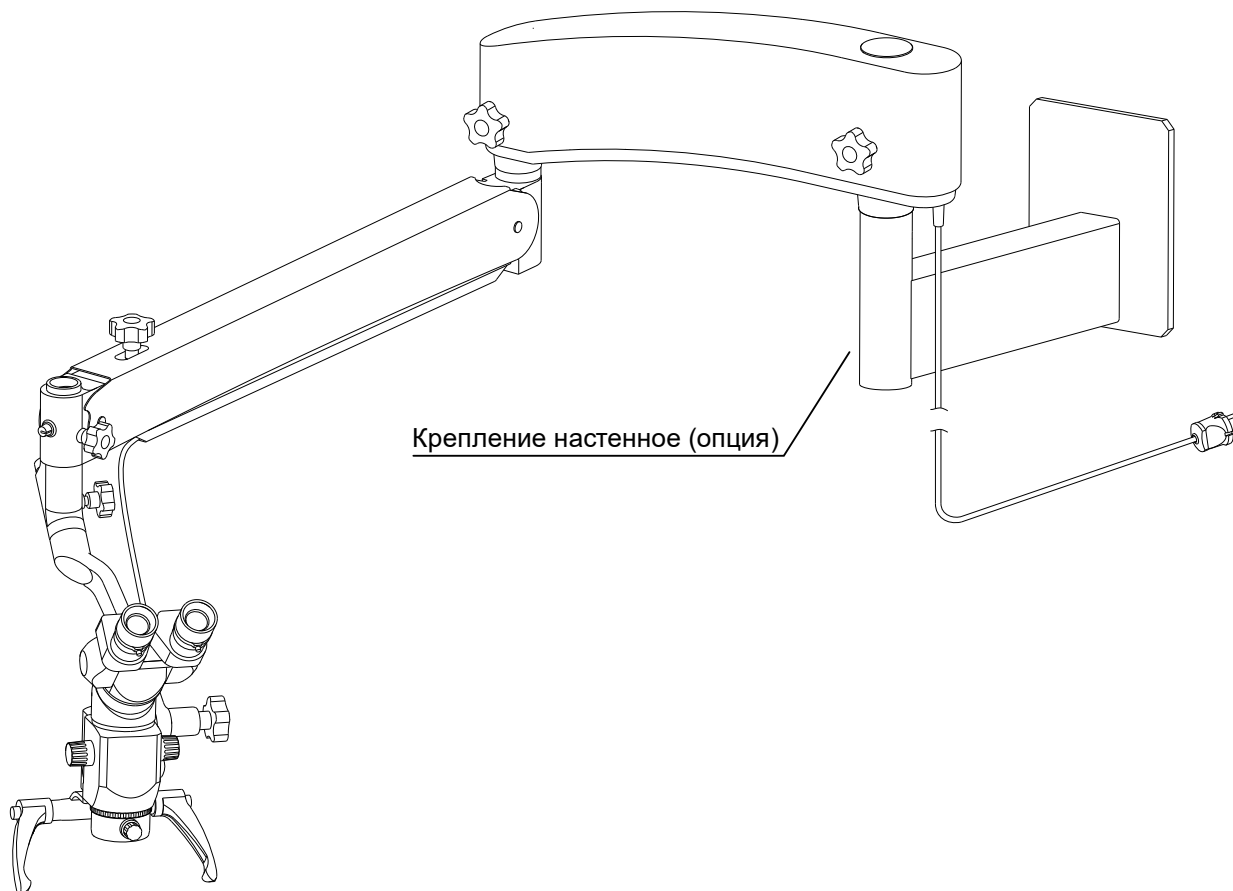


2.1. Крепления микроскопа

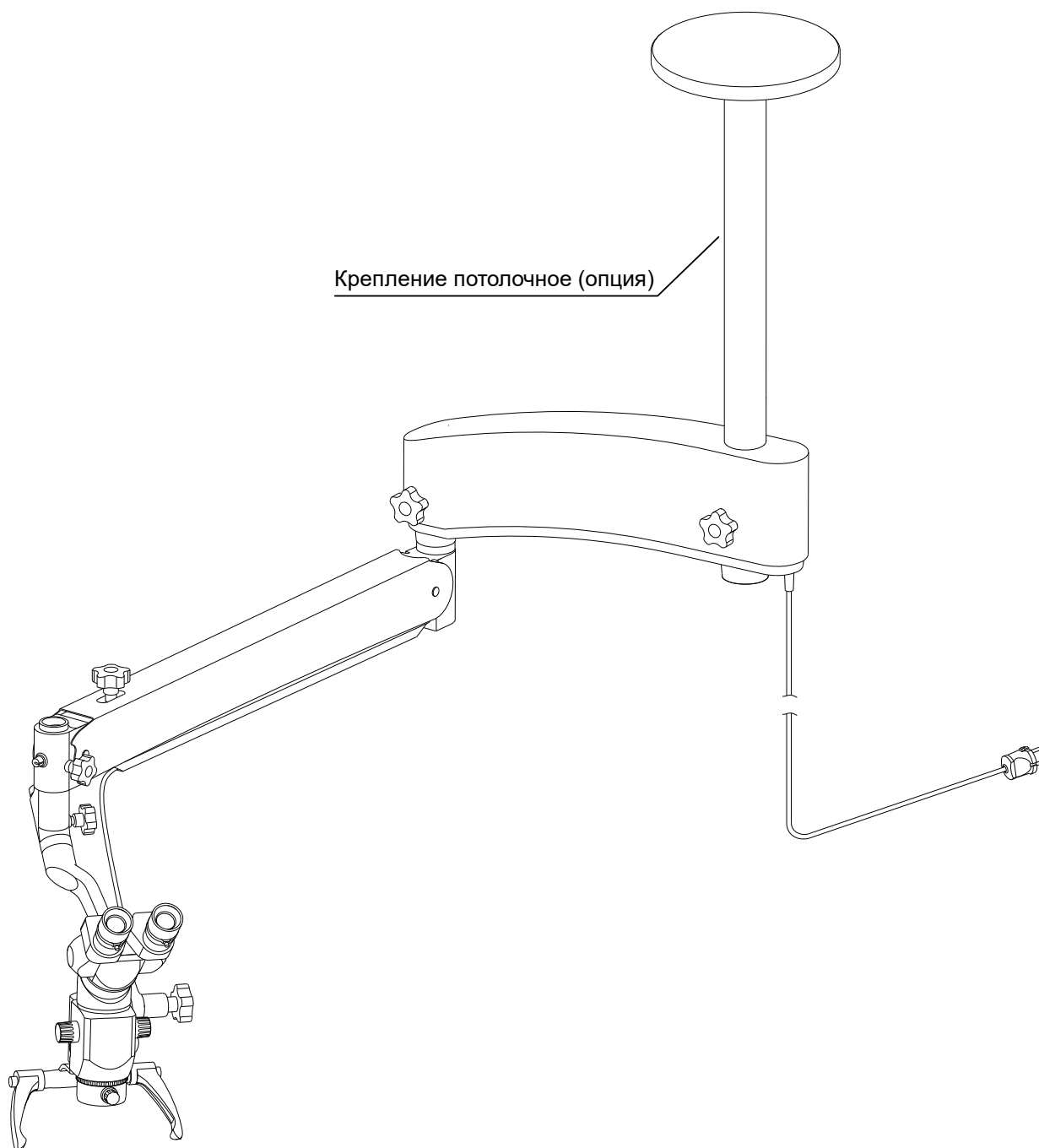
Микроскоп имеет несколько вариантов крепления: штатив напольный, крепление настенное и крепление потолочное.

Штатив напольный состоит из основания H-образного на самоориентирующихся роликах с установленной на нем стойкой. Преимущество данного крепления в мобильности, микроскоп не имеет ограничений передвижения по полу. Для предотвращения самопроизвольного перемещения, ролики имеют функцию блокировки качения.

Крепление настенное предназначено для размещения микроскопа в помещениях с ограниченной площадью и рабочим пространством.



Крепление потолочное предназначено для обеспечения максимального рабочего пространства.



2.2. Головка микроскопа

Головка микроскопа в собранном виде представляет собой оптическую систему с 5-ти ступенчатым переключателем увеличений. Головка микроскопа состоит из съемных оптических узлов. Использование различных оптических узлов позволяет, при необходимости, расширить функциональные возможности микроскопа.

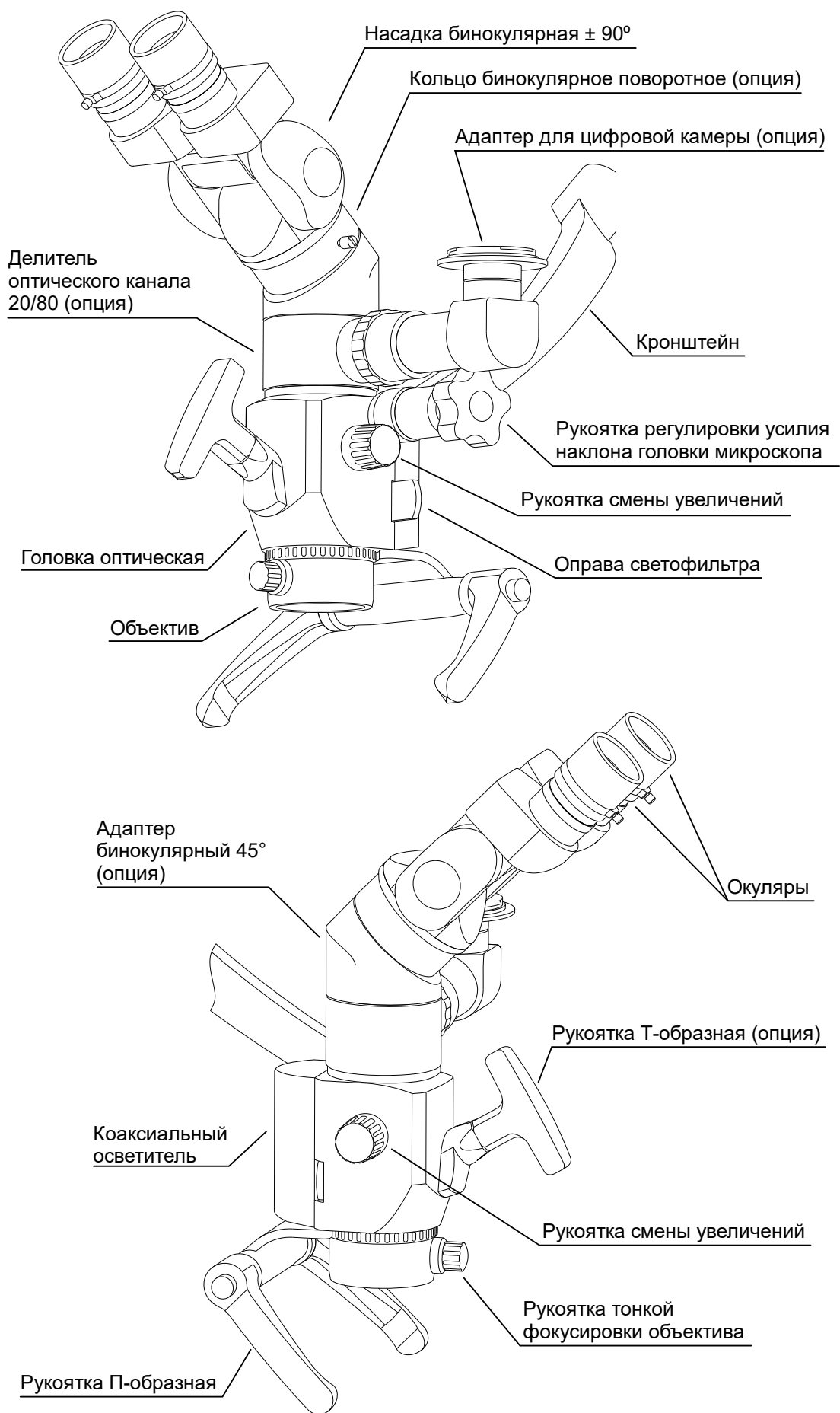
Головка микроскопа включает в себя: головку оптическую, объектив, насадку бинокулярную с окулярами и блок коаксиального осветителя.

Головка оптическая – базовая часть головки микроскопа, на которую установлены остальные оптические узлы. Головка оптическая имеет 5-ти ступенчатый барабан смены увеличений, с вмонтированными в нее оптическими системами Галилея, имеющими оптические увеличения 0.4x; 0.6x; 1x; 1.6x; 2.5x. Головка оптическая установлена на кронштейне, и с его помощью монтируется на пантографический рычаг.

Объектив предназначен для фокусировки на объект наблюдения. Объектив имеет механизм тонкой фокусировки, позволяющий настроить видимую резкость изображения исследуемого объекта в диапазоне 12 мм. Микроскоп комплектуется объективами с различными фокусными расстояниями от 200 мм до 400 мм или вариообъективом с дистанциями рабочего расстояния (WD) 200 мм – 400 мм.

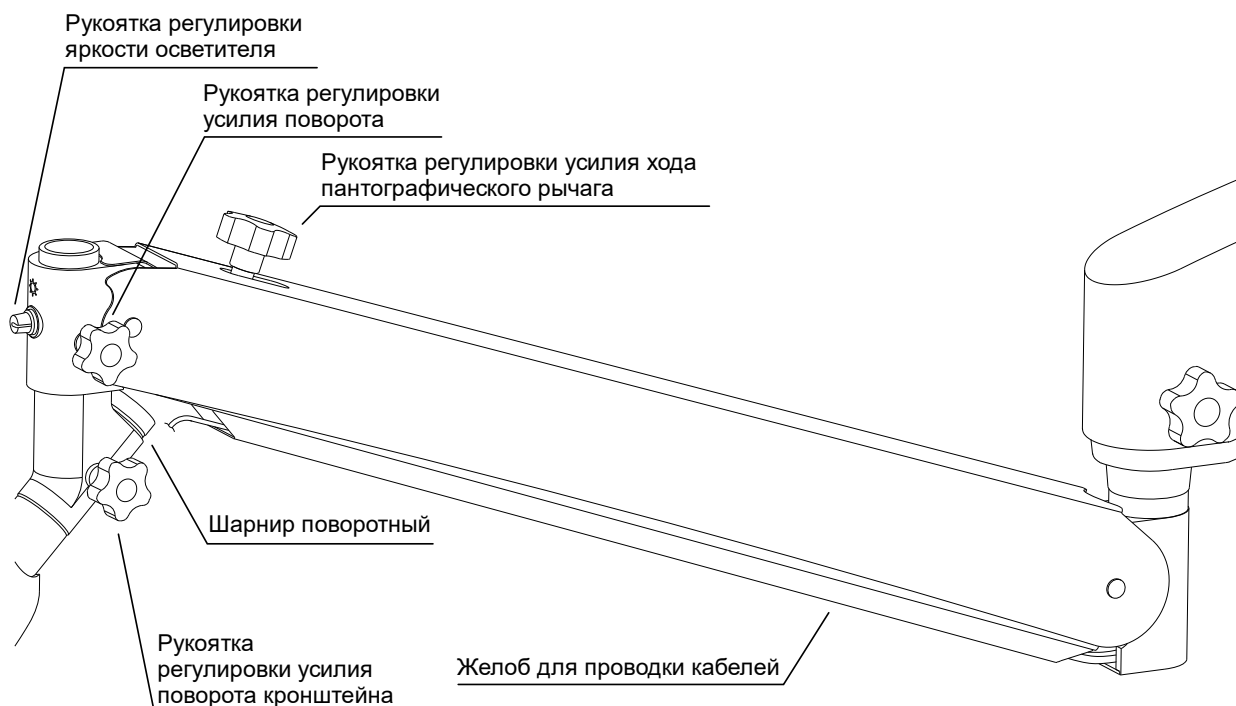
Насадка бинокулярная предназначена для вывода стереоскопического изображения наблюдаемого объекта на сетчатку глаза. Насадка бинокулярная состоит из линзово-призменного блока с окулярами и имеет механизм изменения межзрачкового расстояния в пределах от 56 мм до 74 мм. Окуляры имеют диоптрийные кольца для изменения диоптрийности каждого окуляра в пределах +5 -5 дптр., что позволяет работать врачам с аметропией без использования очков. Микроскоп комплектуется бинокулярными насадками с разными углами визирования и установленными на них окулярами с увеличением 12.5x или 16x (опция).

Коаксиальный осветитель предназначен для равномерного, коаксиального освещения исследуемого объекта и является несъемным узлом, вмонтированным в головку оптическую. Оптическая система осветителя формирует в плоскости наблюдения яркое, равномерное и немерцающее световое пятно от встроенного LED-источника света. Коаксиальный осветитель имеет встроенный светофильтр, вводимый в световой канал перемещением оправы светофильтра. В зависимости от области использования, микроскоп комплектуется светофильтрами разного цвета: оранжевый предназначен для предотвращения преждевременной фотополимеризации композитного материала (стоматология), зеленый (опция) – для повышения контраста кровеносных сосудов (хирургия).



2.3. Пантографический пружинный рычаг

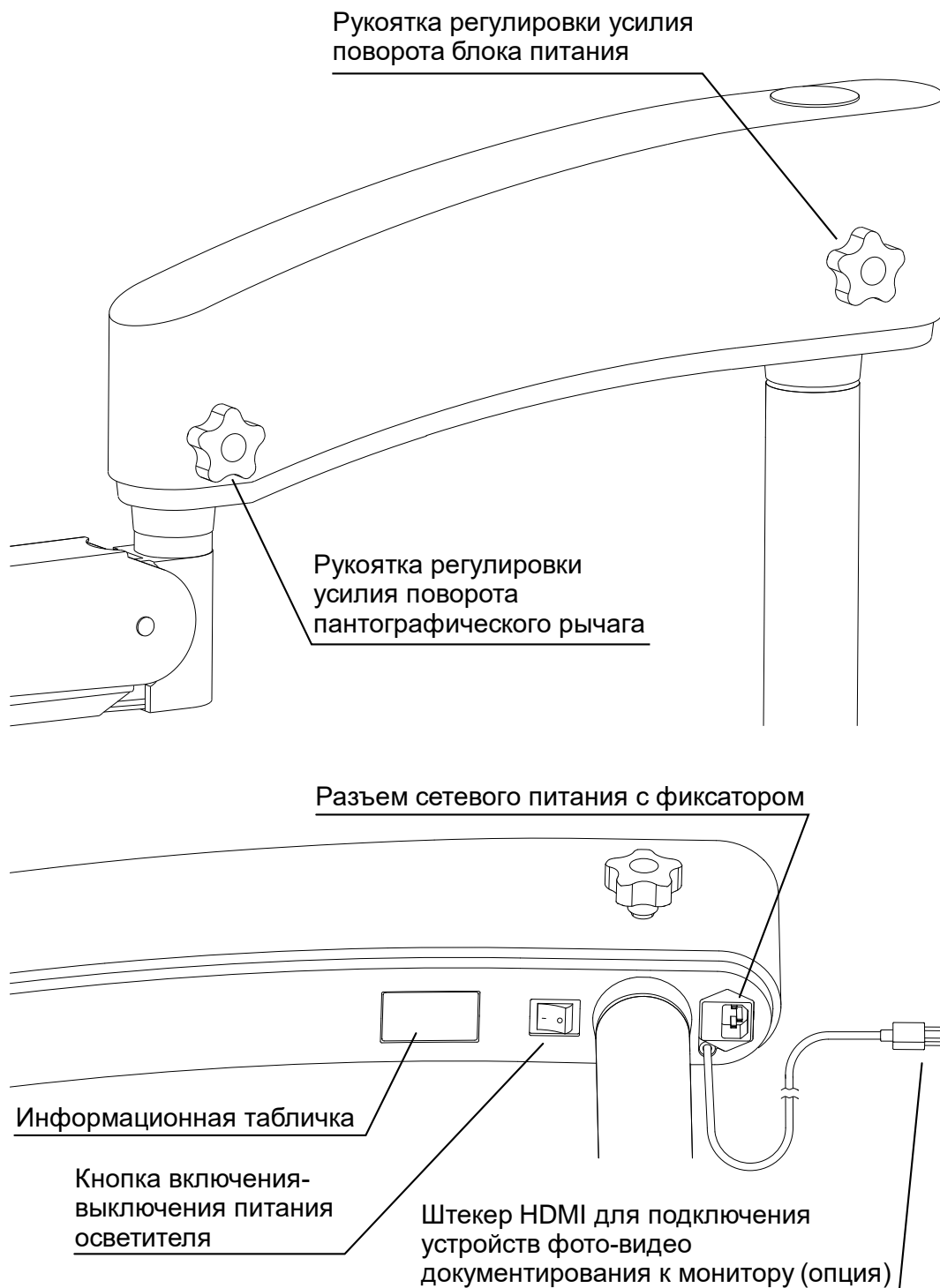
Пантографический пружинный рычаг предназначен для удержания и уравнивания головки микроскопа и позволяет плавно перемещать и фиксировать головку микроскопа. Пантографический рычаг смонтирован на блоке питания и в соединении с ним образует два поворотных рычага. Пантографический рычаг имеет систему автоматического отключения питания осветителя (концевой выключатель) при перемещении головки микроскопа в ее крайнее верхнее положение.



ВНИМАНИЕ. Для удобства транспортировки, пантографический рычаг поставляется пользователю в зафиксированном по вертикальному ходу состоянии. Для приведения пантографического рычага в рабочее состояние необходимо точно выполнить инструкции из раздела «Монтаж и установка»

2.4. Блок питания

Блок питания микроскопа обеспечивает светодиод осветителя стабилизированным постоянным током и монтируется на штатив напольный или другое крепление (потолочное или настенное).



3. Комплектация

3.1. Основная комплектация

Штатив напольный: *	
- основание Н-образное на роликах	1
- стойка	1
Блок питания	1
Пантографический пружинный рычаг	1
Шарнир поворотный **	1
Головка оптическая на кронштейне	1
Объектив f=250 мм*	1
Насадка бинокулярная ±90° *	1
Окуляры 12.5 крат *	2
Светофильтр оранжевый *	1
Рукоятка П-образная * **	1
Сетевой кабель	1
Комплект запасных частей и принадлежностей (ЗИП):	
- вставка плавкая (предохранитель)	2
- отвертка	1
- ключ шестигранный	2
- чехол защитный	1
Руководство по эксплуатации. Паспорт	1
Упаковка	5

* Составные части могут быть заменены на другие, подобные по функциональному назначению с перечня дополнительных составных частей, по желанию заказчика.

** Составные части могут отсутствовать в комплекте поставки, по желанию заказчика.



ВНИМАНИЕ. Перед началом монтажа и эксплуатации микроскопа необходимо проверить наличие всех составных частей в комплекте поставки. При отсутствии составных частей свяжитесь с поставщиком.



ВНИМАНИЕ. Убедитесь в отсутствии возможных повреждений составных частей микроскопа, связанных с транспортированием, как-то: неестественные деформации, забои и трещины, нарушение лакокрасочного покрытия.

При обнаружении повреждений свяжитесь с поставщиком.

3.2. Дополнительные составные части

Крепление настенное:	
- крепление	1
- болты анкерные	4
Крепление потолочное:	
- пластина крепежная	1
- штанга	1
-кольцо стопорное	1
- болты анкерные	4
Рычаг удлиняющий	1
Объектив f=200 мм	1
Объектив f=300 мм	1
Объектив f=350 мм	1
Объектив f=400 мм	1
Вариообъектив WD 200 мм – 400 мм	1
Насадка бинокулярная 0°	1
Насадка бинокулярная 45°	1
Окуляры 16 крат	2
Светофильтр зеленый	1
Рукоятка Т-образная	1
Фотосистема для фотоаппаратов Sony:	
- делитель оптического канала 20/80	1
- фотоадаптер Sony	1
Фотосистема для фотоаппаратов Canon:	
- делитель оптического канала 20/80	1
- фотоадаптер Canon	1
Фотосистема для фотоаппаратов Nikon:	
- делитель оптического канала 20/80	1
- фотоадаптер Nikon	1
Видеосистема для видеокамер Sony HandyCAM:	
- делитель оптического канала 20/80	1
- видеоадаптер Sony HandyCAM	1
Кольцо поворотное бинокулярное	1
Адаптер бинокулярный 45°	1
Защитное стекло для объектива	1
Комплект кабелей для фото/видеосистемы	2

4. Технические характеристики

4.1. Оптические параметры

Увеличение окуляров, крат	12,5					16				
Увеличение оптической головки, крат	0,4	0,6	1	1,6	2,5	0,4	0,6	1	1,6	2,5

Объектив f=200 мм

Общее увеличение, крат	4,1	6,6	10,5	16,9	27	4,9	7,9	12,6	20,3	32,4
Поле зрения Ø, мм	53,6	33,3	21	13	8,1	44,9	27,8	17,5	10,8	6,8
Разрешающая способность, лин/мм	40	60	75	85	90	44	70	85	90	90

Объектив f=250 мм

Общее увеличение, крат	3,3	5,3	8,5	13,6	22	4	6,4	10,2	16,3	26
Поле зрения Ø, мм	66	42	26	16	10	55	34	21,6	13,5	8,5
Разрешающая способность, лин/мм	32	50	70	85	90	35	55	75	85	90

Объектив f=300 мм

Общее увеличение, крат	2,8	4,5	7,1	11,4	18,3	3,3	5,3	8,5	13,6	22
Поле зрения Ø, мм	78,6	48,9	31	19,3	12	66	42	26	16	10
Разрешающая способность, лин/мм	26	40	60	70	75	32	50	70	85	90

Объектив f=350 мм

Общее увеличение, крат	2,4	3,8	6,1	9,8	15,7	2,9	4,6	7,3	11,8	18,8
Поле зрения Ø, мм	91,6	57,9	36	22,4	14	75,8	47,8	30,1	18,6	11,7
Разрешающая способность, лин/мм	23	36	50	60	65	26	40	60	70	75

Объектив f=400 мм

Общее увеличение, крат	2,1	3,4	5,4	8,6	13,8	2,5	4,1	6,5	10,3	16,6
Поле зрения Ø, мм	104,8	64,7	40,7	25,6	15,6	88	53,6	33,8	21,4	13,2
Разрешающая способность, лин/мм	20	32	44	55	55	23	36	50	60	65

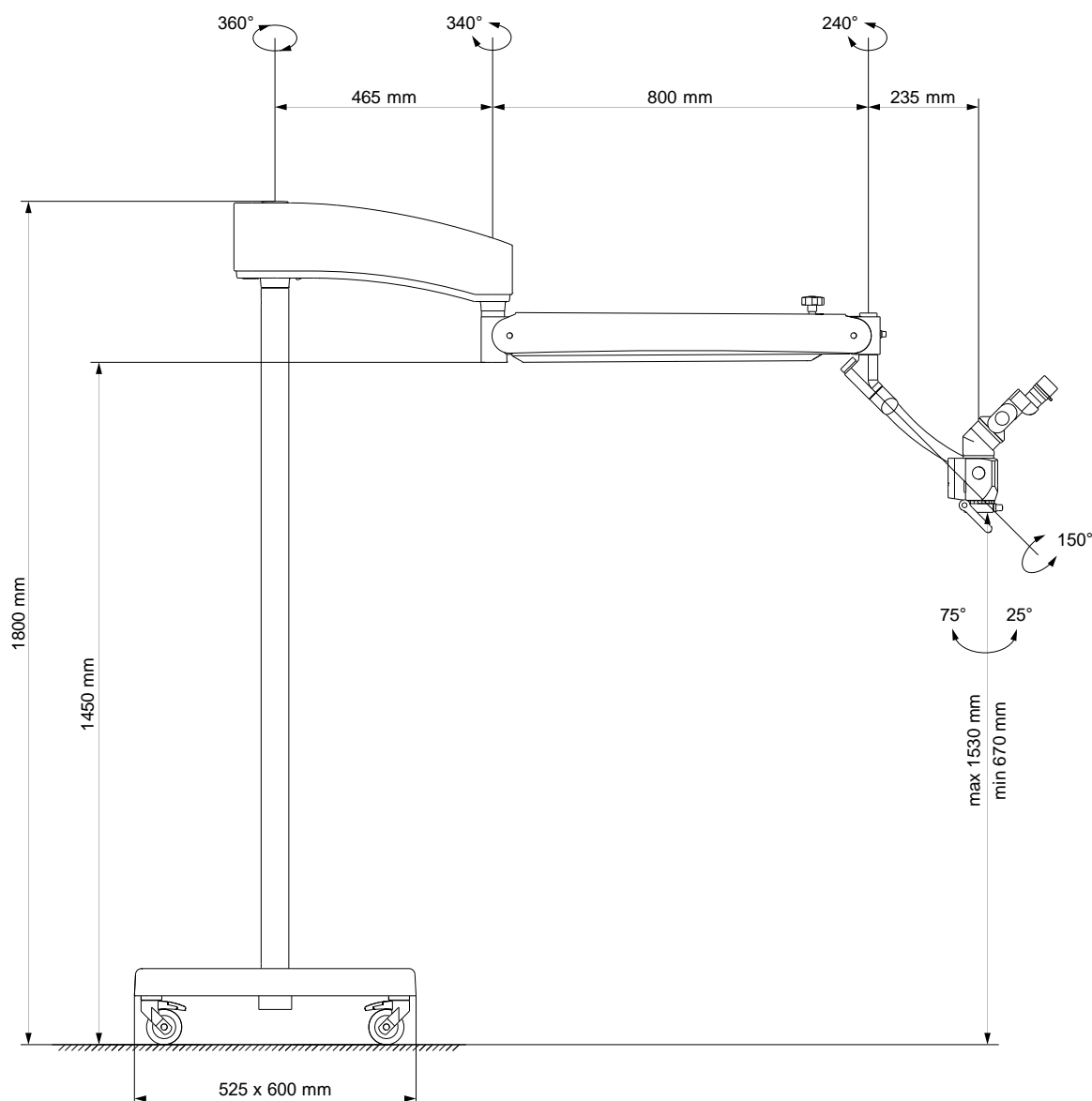
Вариообъектив WD 200 мм – 400 мм

С увеличением окуляров 12,5 крат		
Рабочая дистанция, мм	Общее увеличение, крат	Поле зрения Ø, мм
WD 200	2,9 – 18,9	75,8 – 11,6
WD 250	2,5 – 16,2	88,0 – 13,6
WD 300	2,2 – 14,3	100 – 15,4
WD 350	2,0 – 12,8	110 – 17,2
WD 400	1,8 – 11,6	122,2 – 19
С увеличением окуляров 16 крат		
Рабочая дистанция, мм	Общее увеличение, крат	Поле зрения Ø, мм
WD 200	3,7 – 24,2	59,4 – 9,1
WD 250	3,2 – 20,7	68,8 – 10,6
WD 300	2,8 – 18,3	78,6 – 12
WD 350	2,6 – 16,4	84,6 – 13,4
WD 400	2,3 – 14,8	95,6 – 14,8

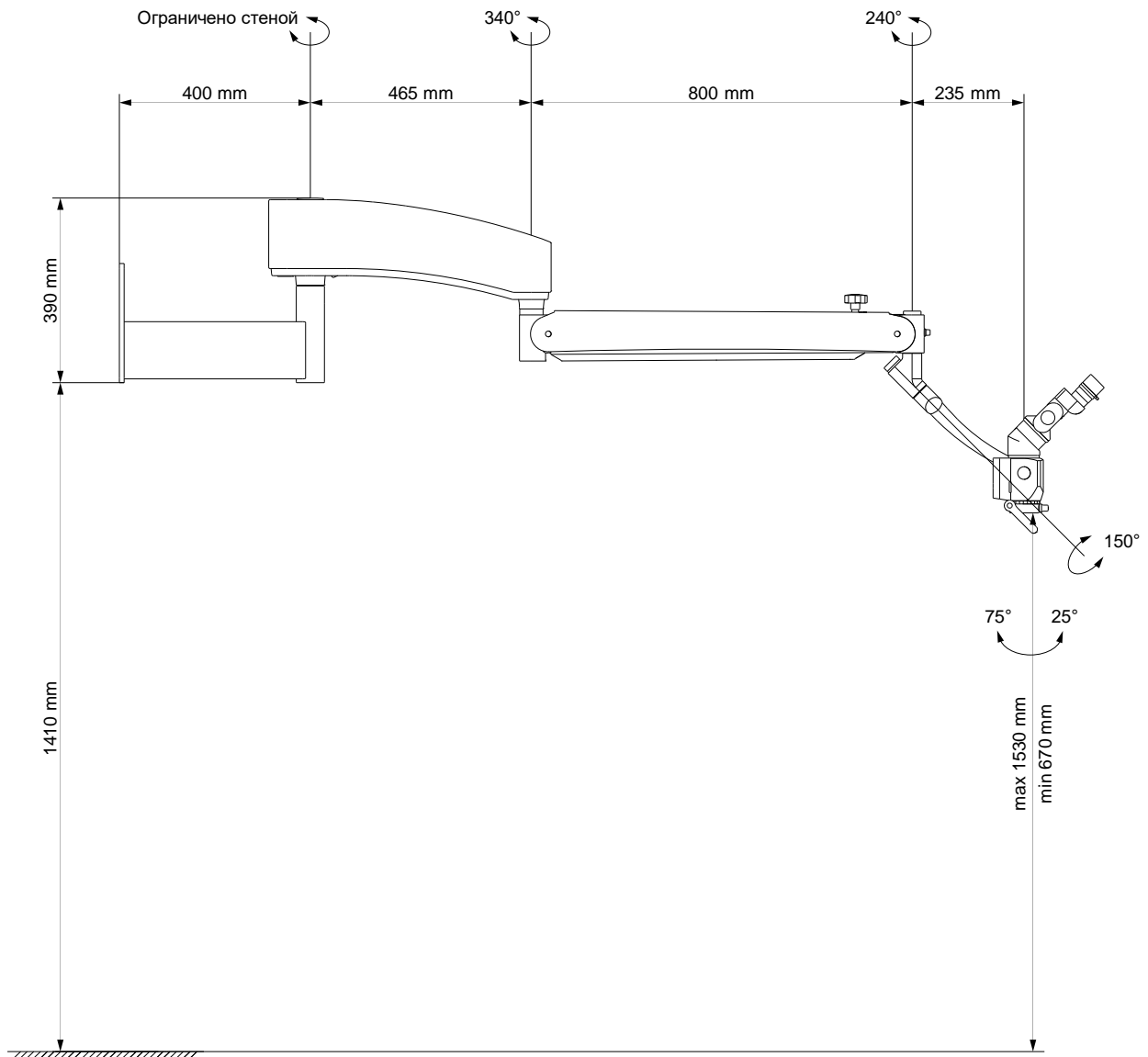
4.2. Технические параметры

Диоптрийная подвижка окуляров, дптр, не менее	+5 -5
Диапазон регулировки межзрачкового расстояния, мм	от 56 до 74
Диаметр освещаемого поля зрения, мм, не менее	60
Максимальная освещенность в предметной плоскости, лк, не менее:	
- с установленным объективом $f=200$ мм	90 000
- с установленным объективом $f=250$ мм	60 000
- с установленным объективом $f=300$ мм	40 000
- с установленным объективом $f=350$ мм	30 000
- с установленным объективом $f=400$ мм	20 000
Напряжение питания от сети однофазного переменного тока частотой 50 Гц, В	от 90 до 250
Мощность, потребляемая микроскопом, ВА, не более	17
Масса микроскопа (основная комплектация), кг, не более	100

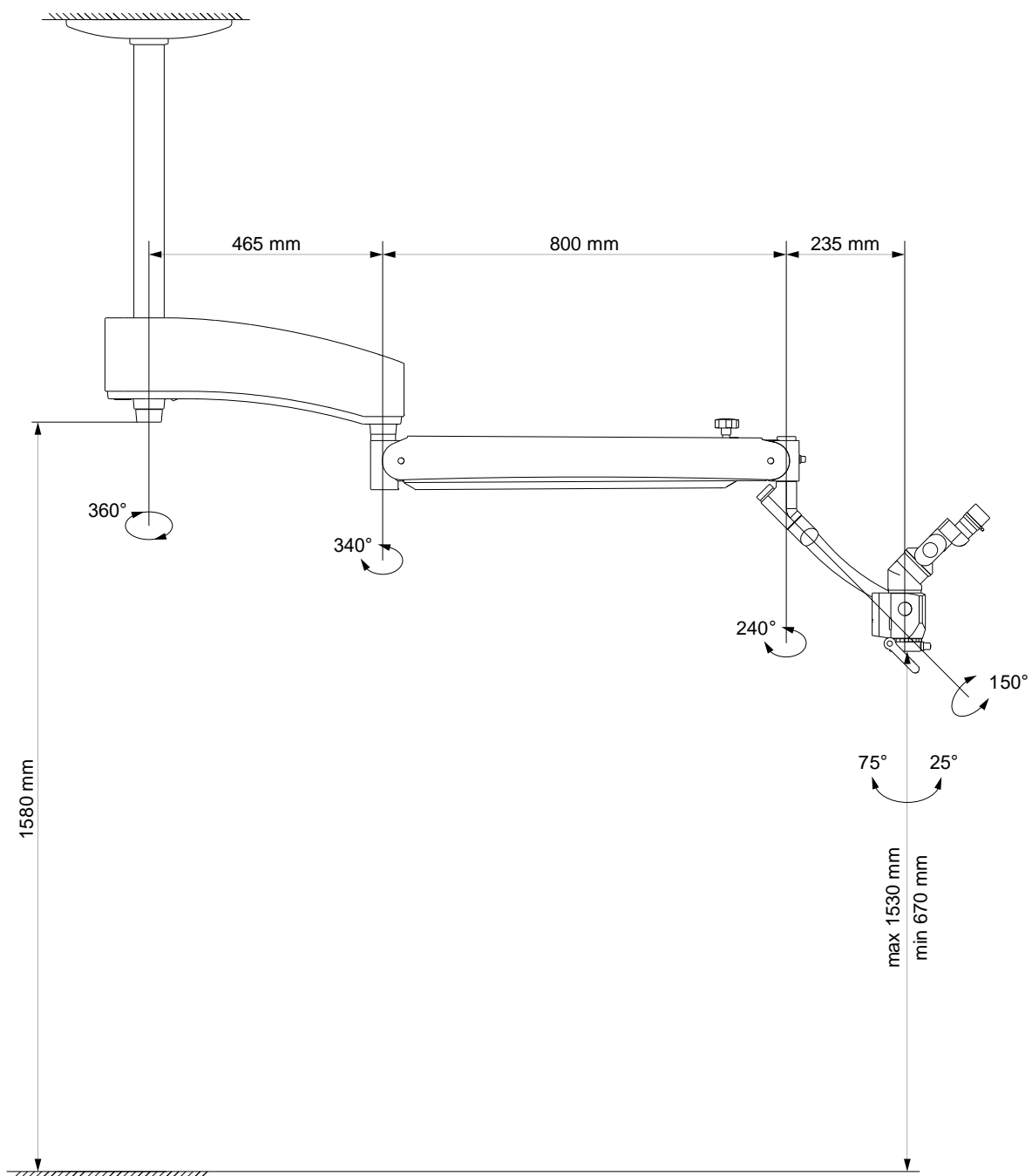
4.3. Параметры штатива напольного



4.4. Параметры крепления настенного



4.5. Параметры крепления потолочного



4.6. Варианты установки составных частей микроскопа

Схема комбинаций установки составных частей микроскопа.

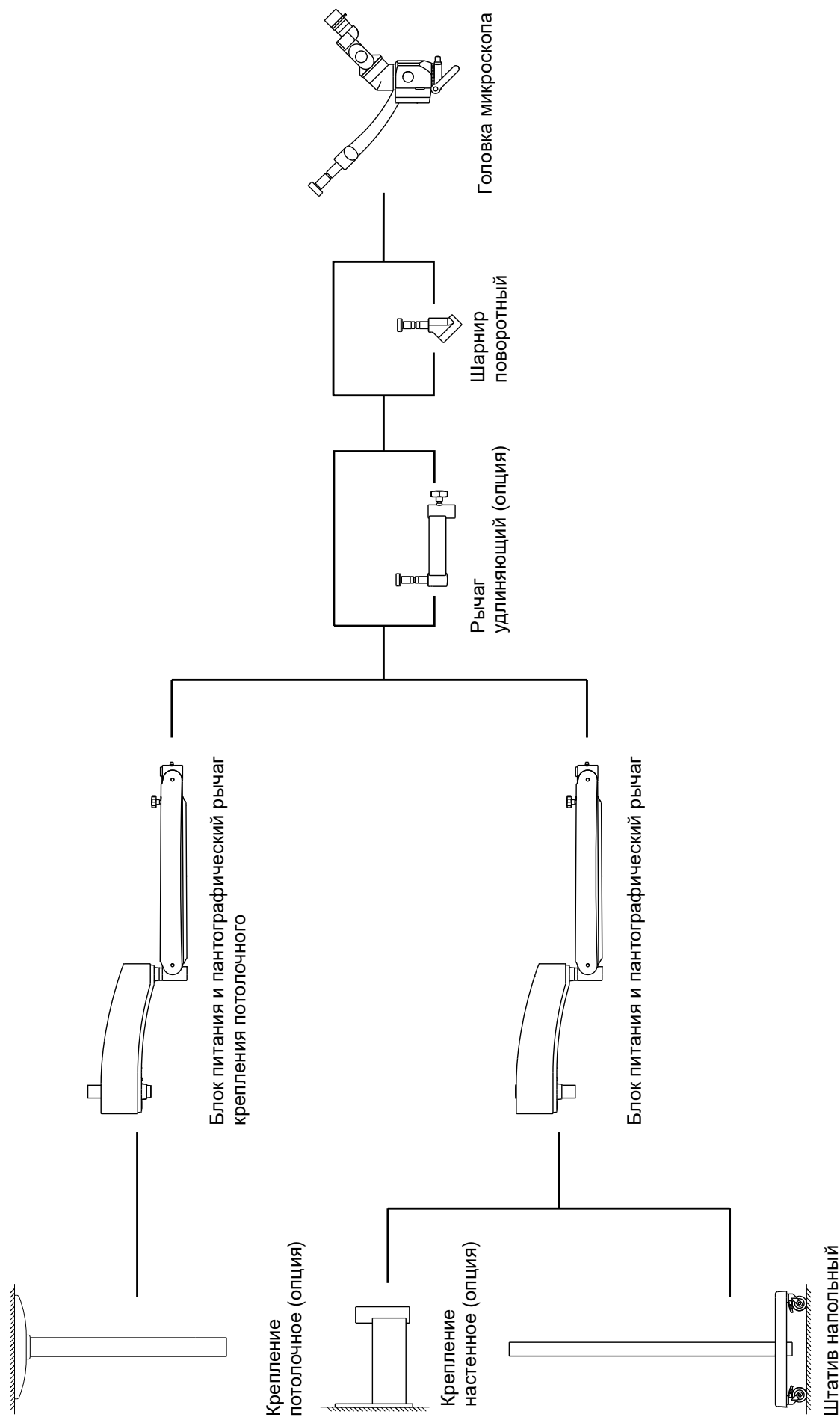
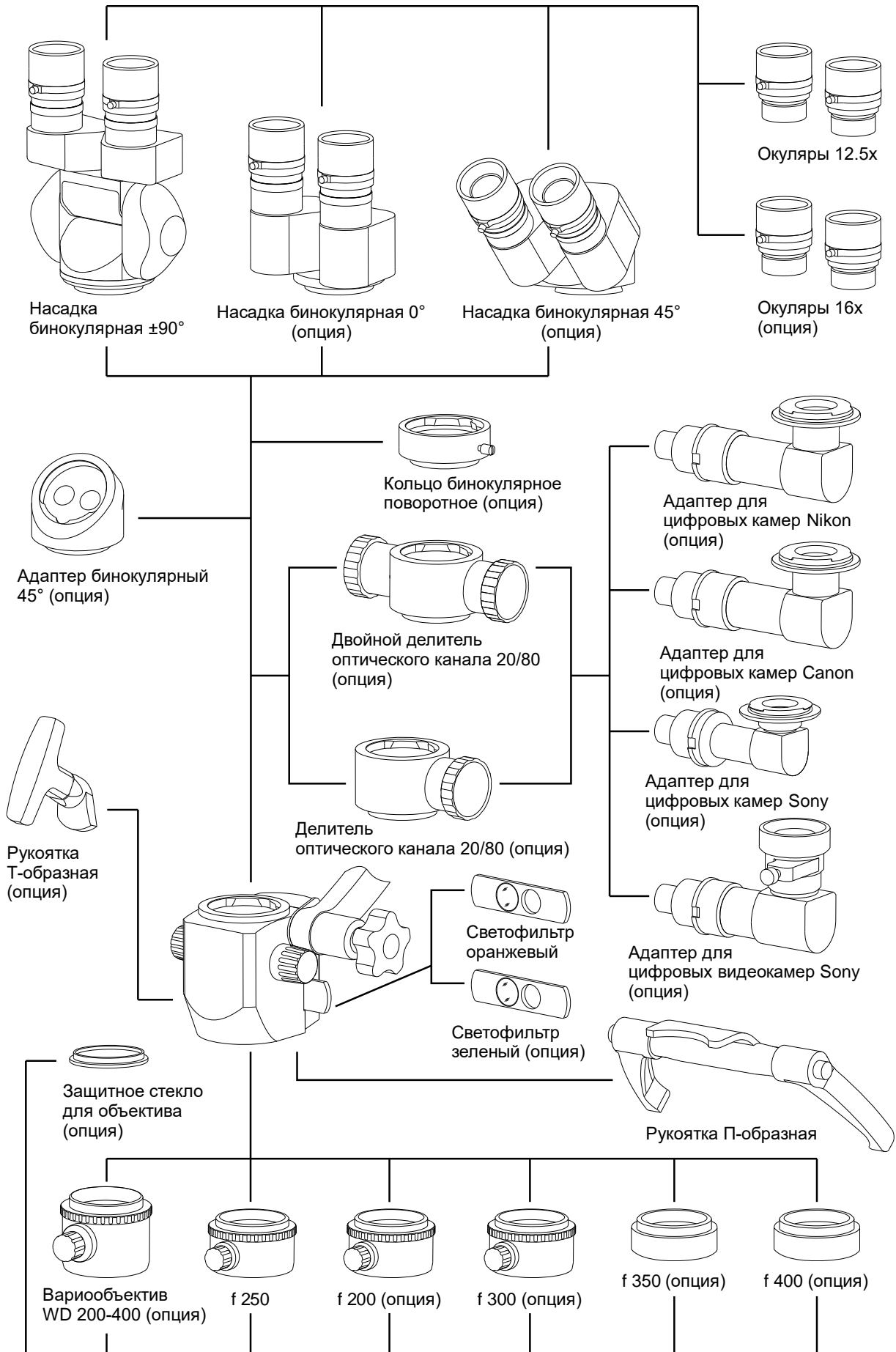


Схема комбинаций установки составных частей головки микроскопа.



5. Монтаж и установка

Микроскоп МД-500 поставляется в упаковке, состоящей из 5 мест.

Перед началом монтажа изделия, необходимо извлечь все его составные части из транспортной тары и снять упаковочный материал.

Для монтажа и установки микроскопа воспользуйтесь инструментами с комплекта поставки ЗИП.



ВНИМАНИЕ. Перед началом монтажа микроскопа необходимо проверить наличие всех составных частей в комплекте поставки.

При отсутствии составных частей свяжитесь с поставщиком.



ВНИМАНИЕ. Убедитесь в отсутствии возможных повреждений составных частей микроскопа, связанных с транспортированием, как-то: не естественные деформации, забои и трещины, нарушение лакокрасочного покрытия.

При обнаружении повреждений свяжитесь с поставщиком.



ВНИМАНИЕ. Монтаж изделия необходимо осуществлять с особой осторожностью, точно выполняя все приведенные далее инструкции.



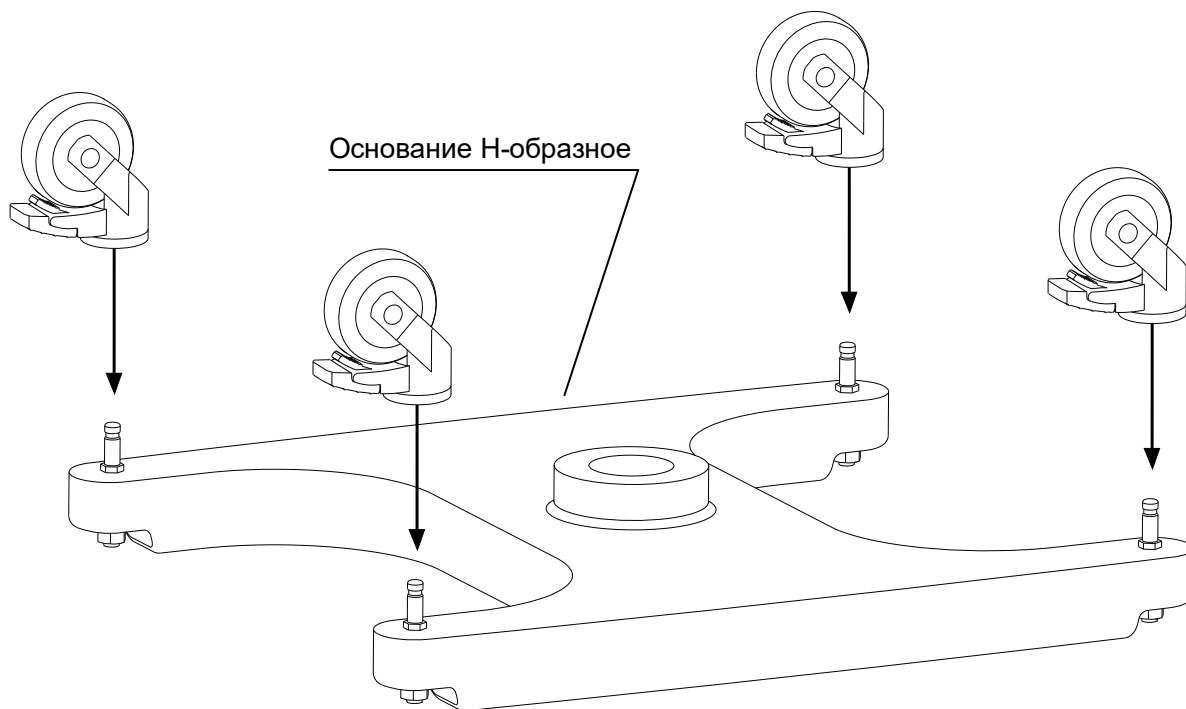
ВНИМАНИЕ. Для удобства транспортировки, пантографический рычаг поставляется пользователю в зафиксированном по вертикальному ходу состоянии. Для приведения пантографического рычага в рабочее состояние необходимо точно выполнить все приведенные далее инструкции.

5.1. Монтаж штатива напольного

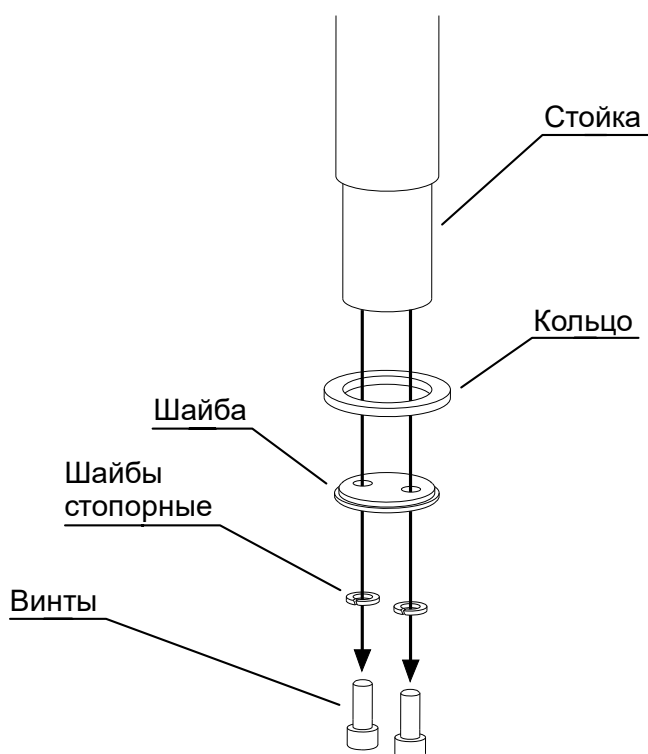
1. Установите ролики на основание H-образное надев их на штифты, как указано на рисунке, полностью до упора (характерного щелчка фиксатора).



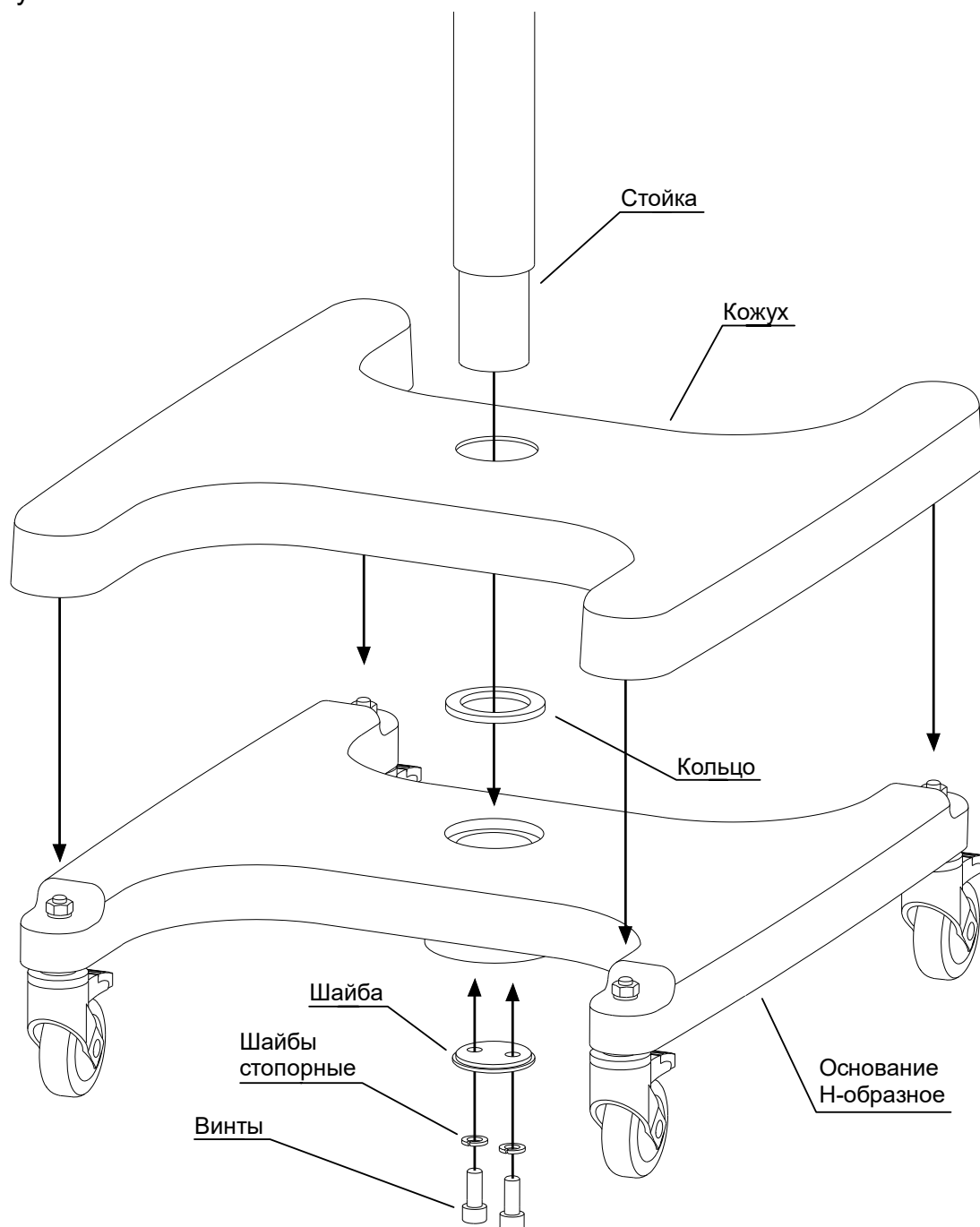
ВНИМАНИЕ. H-образное основание имеет большой вес, все манипуляции с ним должны осуществлять несколько человек.



2. Выкрутите винты и снимите шайбы стопорные, шайбу и кольцо со стойки.



3. Вложите кольцо в углубление, сверху на основании Н-образном.
4. Ровно, без перекоса, вставьте стойку в основание Н-образное и прижмите шайбой снизу основания так, чтобы отверстия шайбы совпали с резьбовыми отверстиями в стойке.
5. Закрутите винты со стопорными шайбами в резьбовые отверстия стойки полностью до упора.
6. Наденьте кожух на основание Н-образное, продев его через стойку сверху.



5.2. Монтаж крепления настенного

Перед началом монтажа убедитесь в наличии достаточного пространства для обеспечения максимальной рабочей зоны микроскопа. Определите желаемое место на стене, учитывая габаритные размеры и параметры микроскопа с креплением настенным, которые приведены далее. Для обеспечения микроскопа электропитанием, штепсельная розетка сети должна находиться на расстоянии не более 3-х метров от блока питания, что следует учесть при подготовке места монтажа.



ВНИМАНИЕ. Монтаж крепления настенного допускается только на полнотелые кирпичные или бетонные стены.



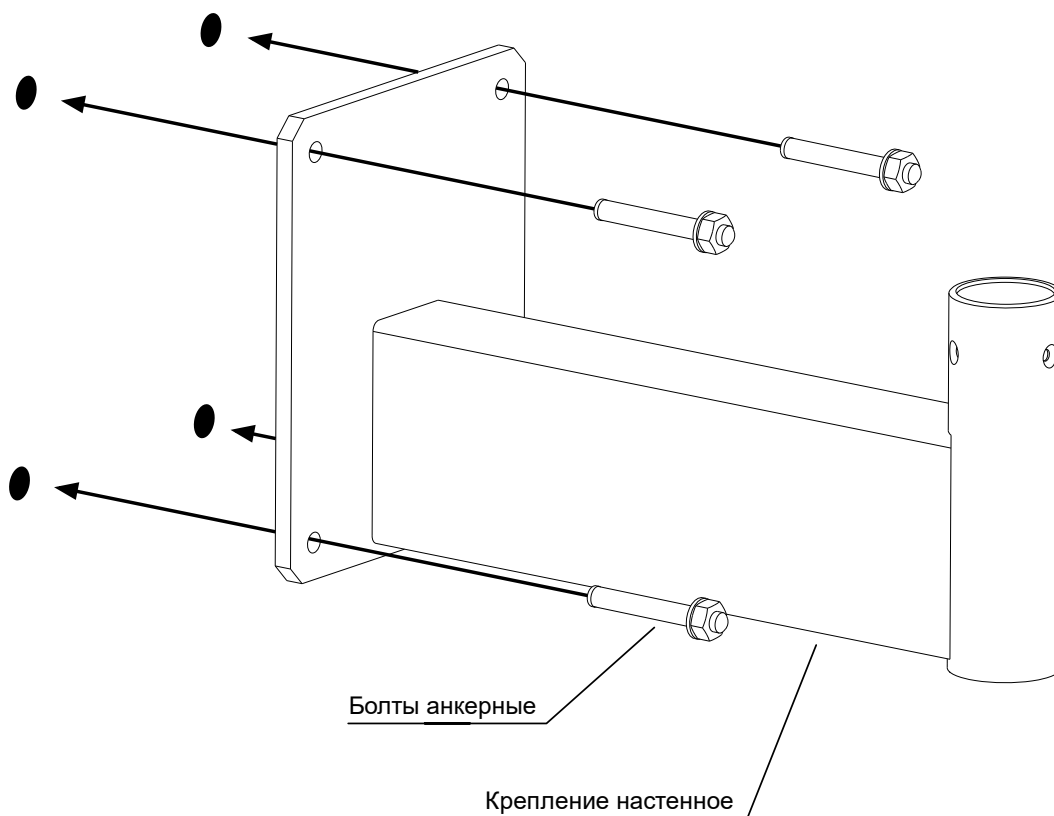
ВНИМАНИЕ. Убедитесь, что на желаемом месте крепления, внутри стены, не проходит проводка или другие коммуникации.

1. Отметьте места 4-х отверстий, используя крепление настенное в качестве трафарета, расположив его на стене, предварительно выровняв его положение относительно горизонта с помощью уровня по верхней кромке.

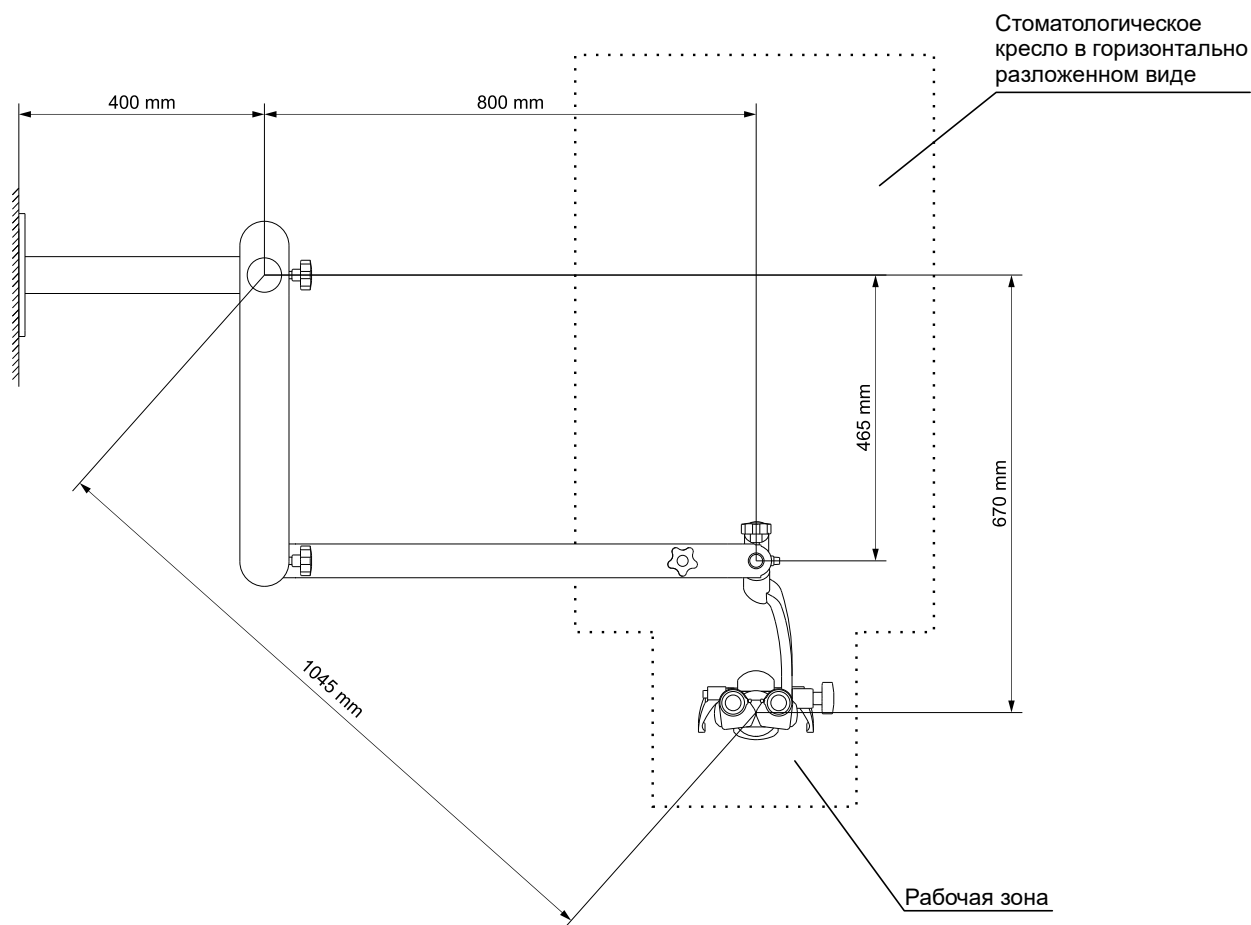
2. Подготовьте отверстия в стене.

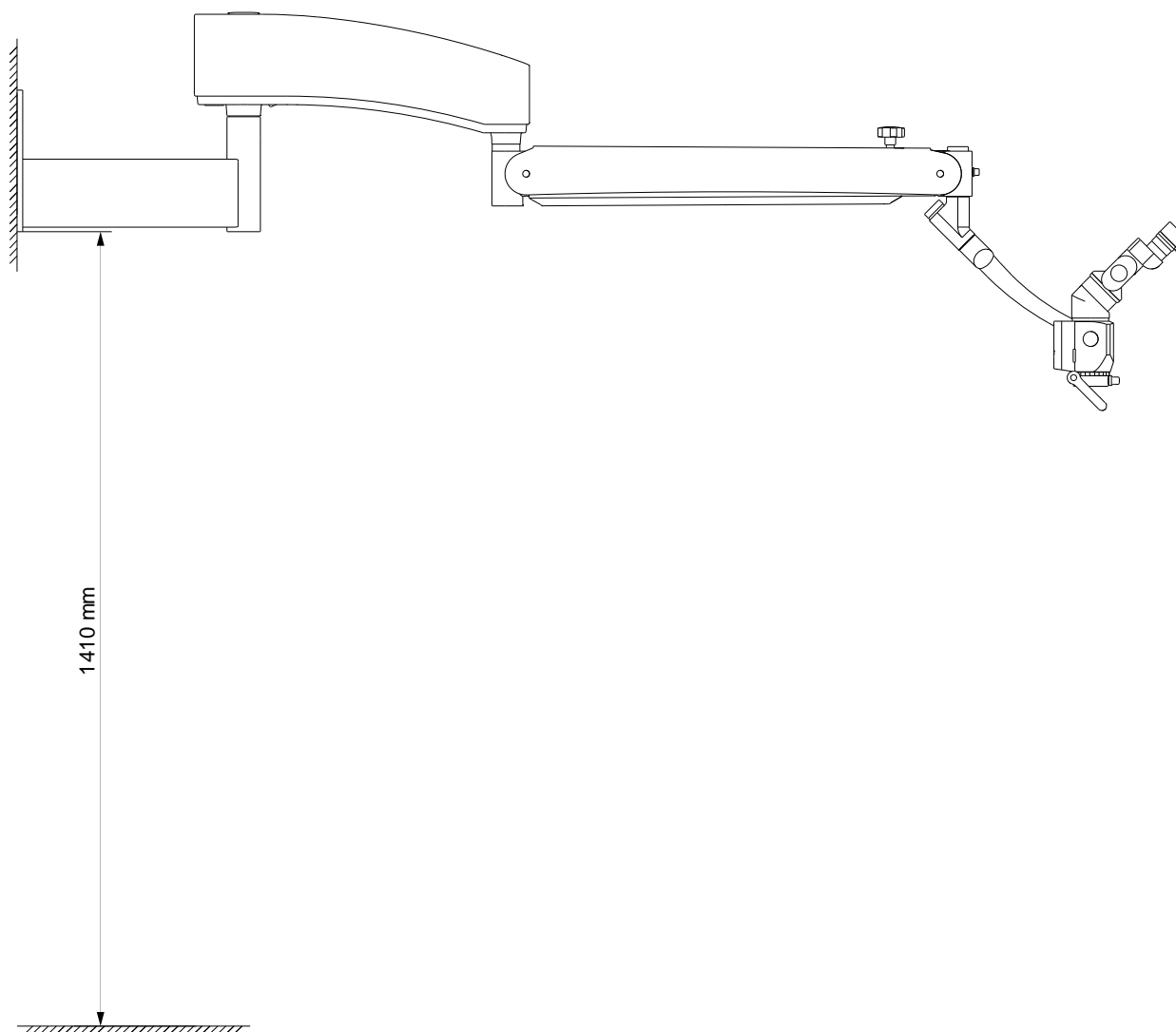
3. Произведите монтаж крепления настенного посредством болтов анкерных, поставляемых в комплекте.

4. Плотно затяните болты анкерные.



Далее приведены параметры размещения микроскопа с креплением настенным в стоматологическом кабинете.





5.3. Монтаж крепления потолочного

Перед началом монтажа убедитесь в наличии достаточного пространства для обеспечения максимальной рабочей зоны микроскопа. Определите желаемое место на потолке, учитывая габаритные размеры и параметры микроскопа с креплением потолочным, которые приведены далее. Для обеспечения микроскопа электропитанием, штепсельная розетка сети должна находиться на расстоянии не более 3-х метров от блока питания, что следует учесть при подготовке места монтажа.

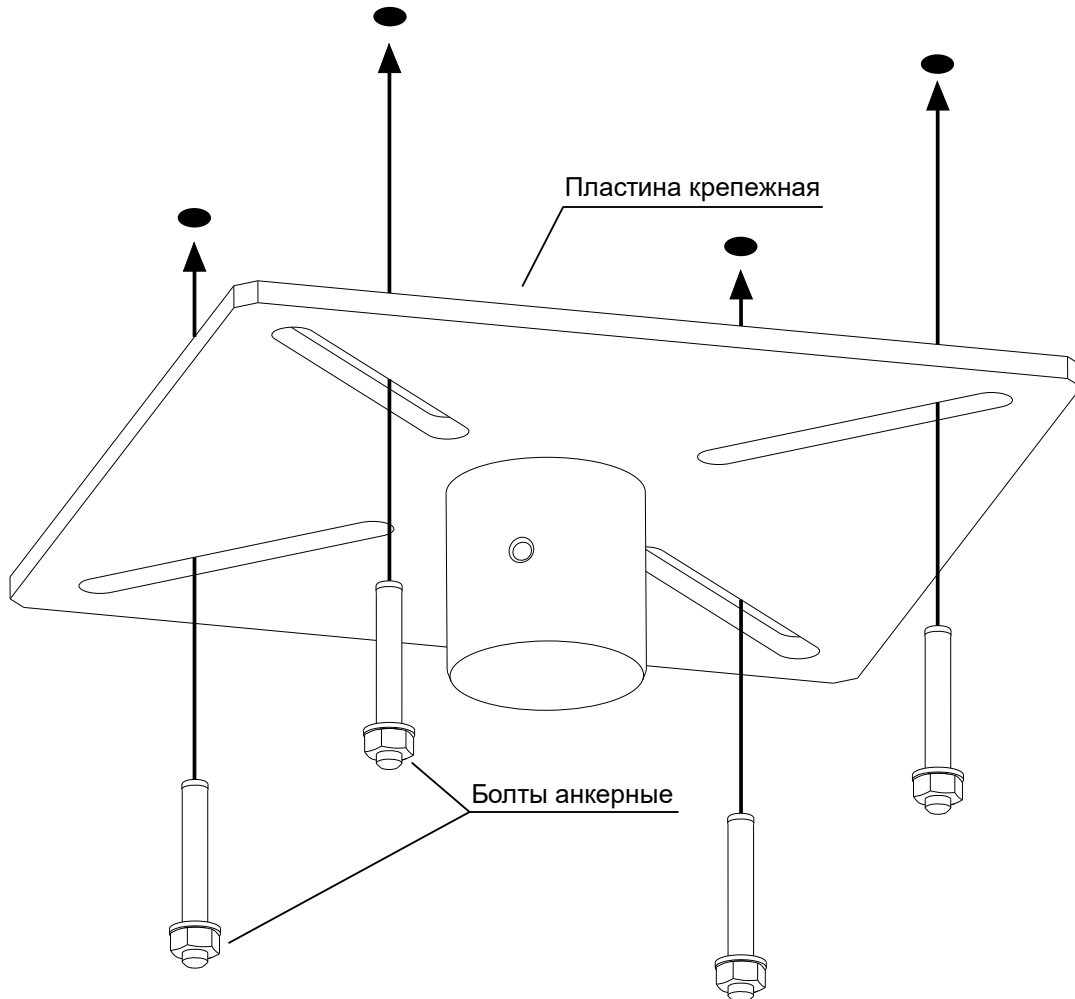


ВНИМАНИЕ. Монтаж крепления потолочного допускается только на бетонные потолочные перекрытия. Следите чтобы подготовленные отверстия не попали в пустотелые пространства бетонных перекрытий.

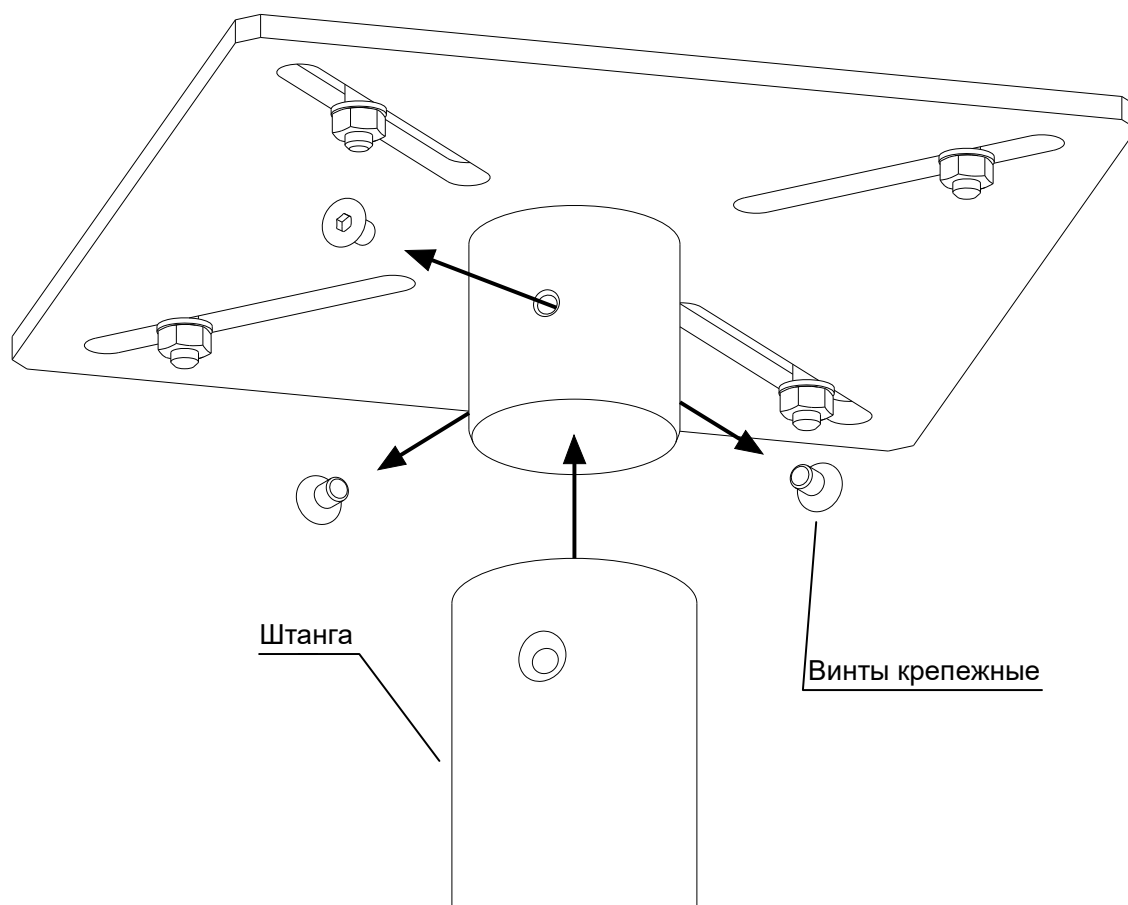


ВНИМАНИЕ. Убедитесь, что на желаемом месте крепления, внутри перекрытия, не проходит проводка или другие коммуникации.

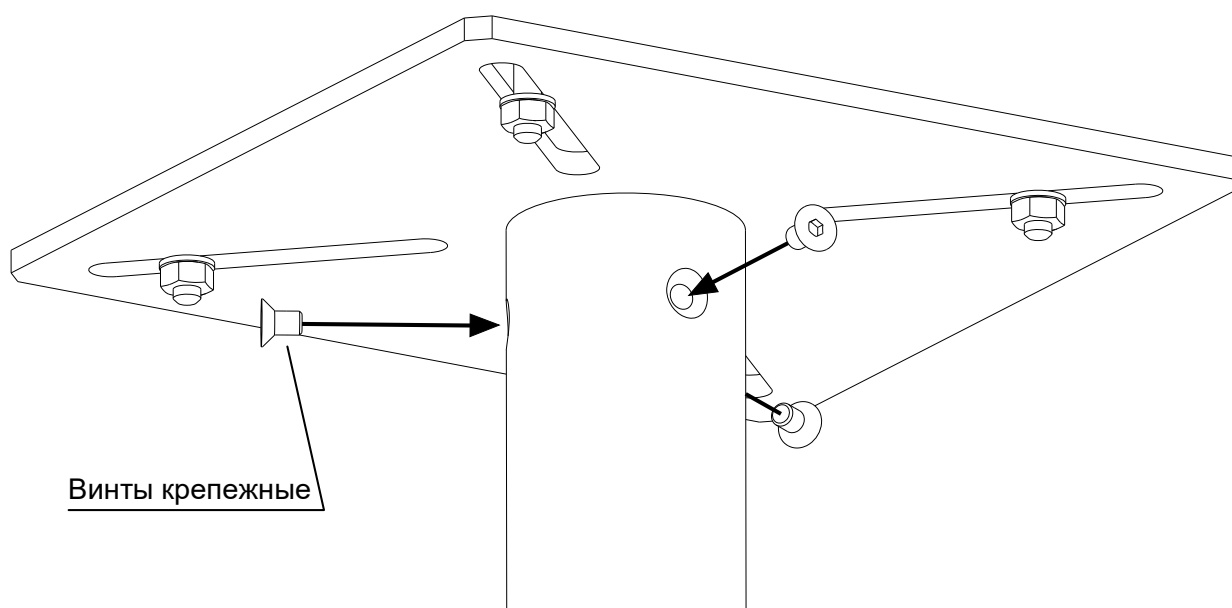
1. Отметьте места 4-х отверстий, используя пластину крепежную в качестве трафарета, расположив ее на потолке.
2. Подготовьте отверстия в потолке.
3. Произведите монтаж пластины крепежной посредством болтов анкерных, поставляемых в комплекте.
4. Плотно затяните болты анкерные.



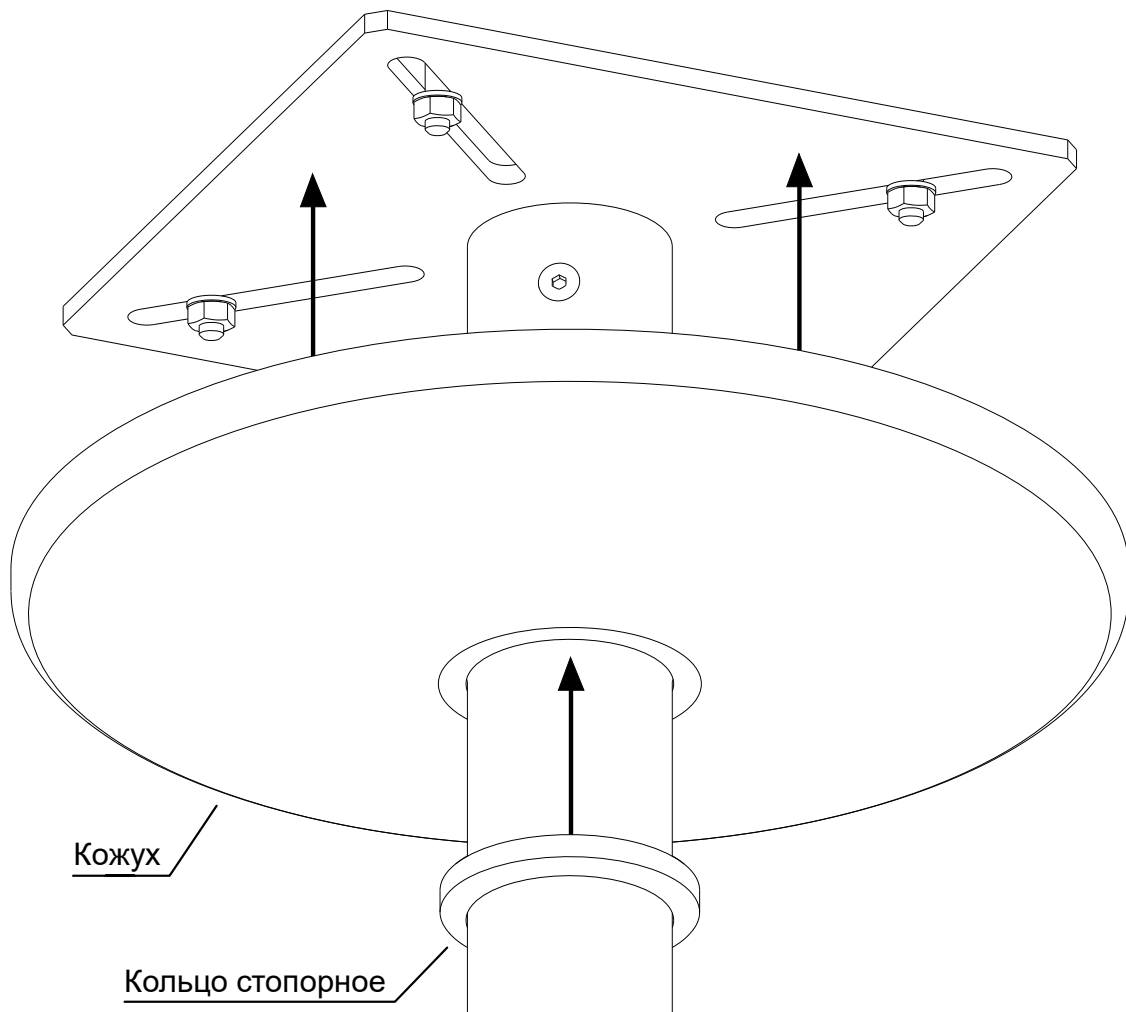
5. Выкрутите и снимите винты крепежные с пластины крепежной.
6. Ровно, без перекоса, установите штангу снизу на пластину крепежную, совместив отверстия на штанге с резьбовыми отверстиями на пластине.



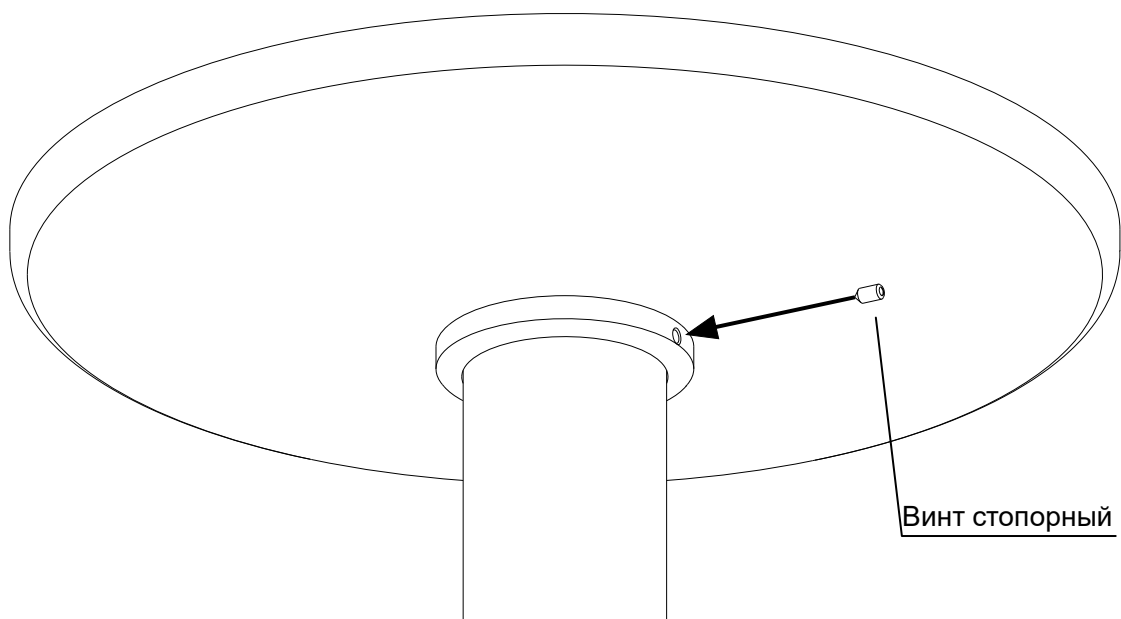
7. Закрутите винты крепежные в резьбовые отверстия пластины крепежной полностью до упора.



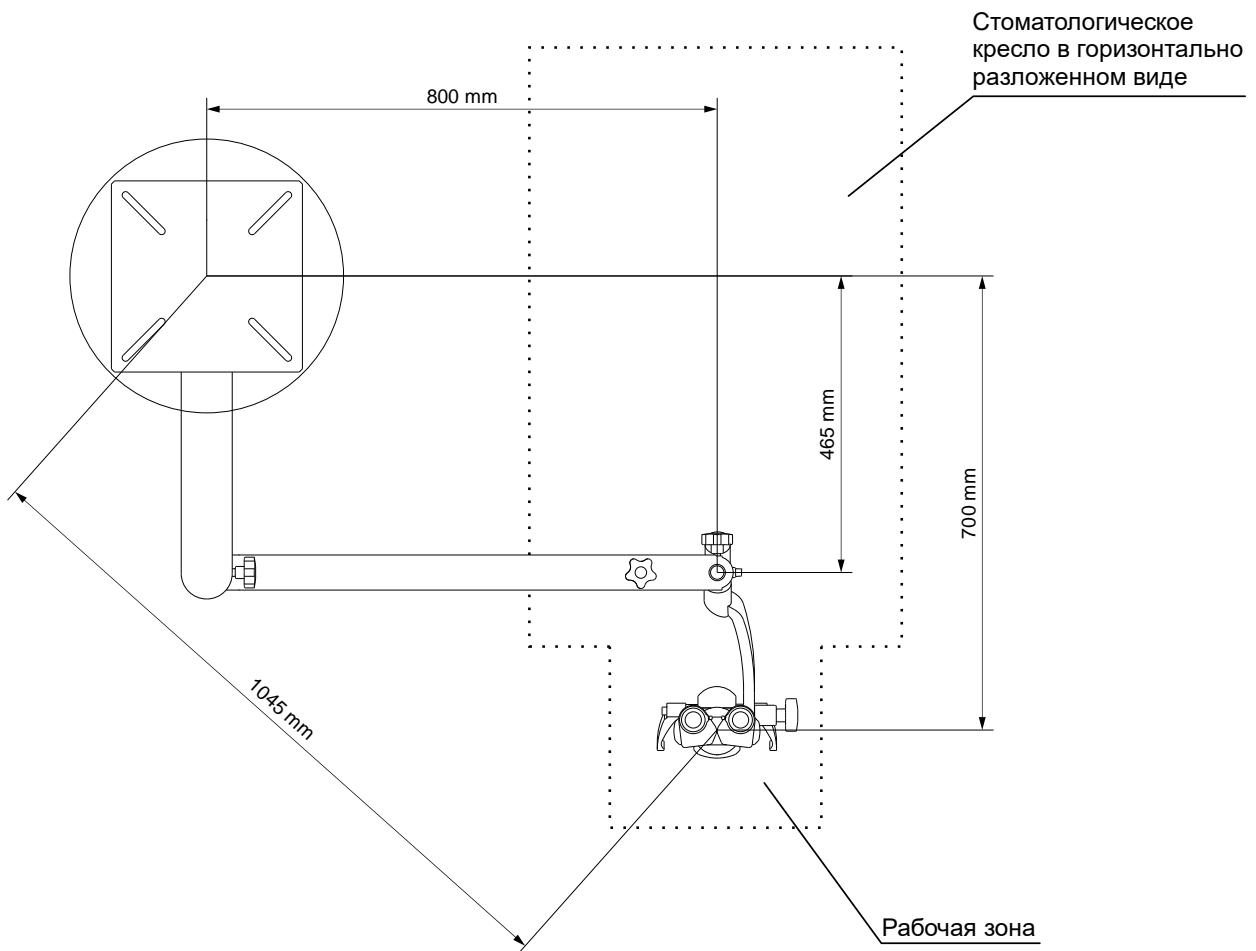
8. Проденьте кожух, чтобы закрыть пластину крепежную, затем кольцо стопорное снизу штанги.

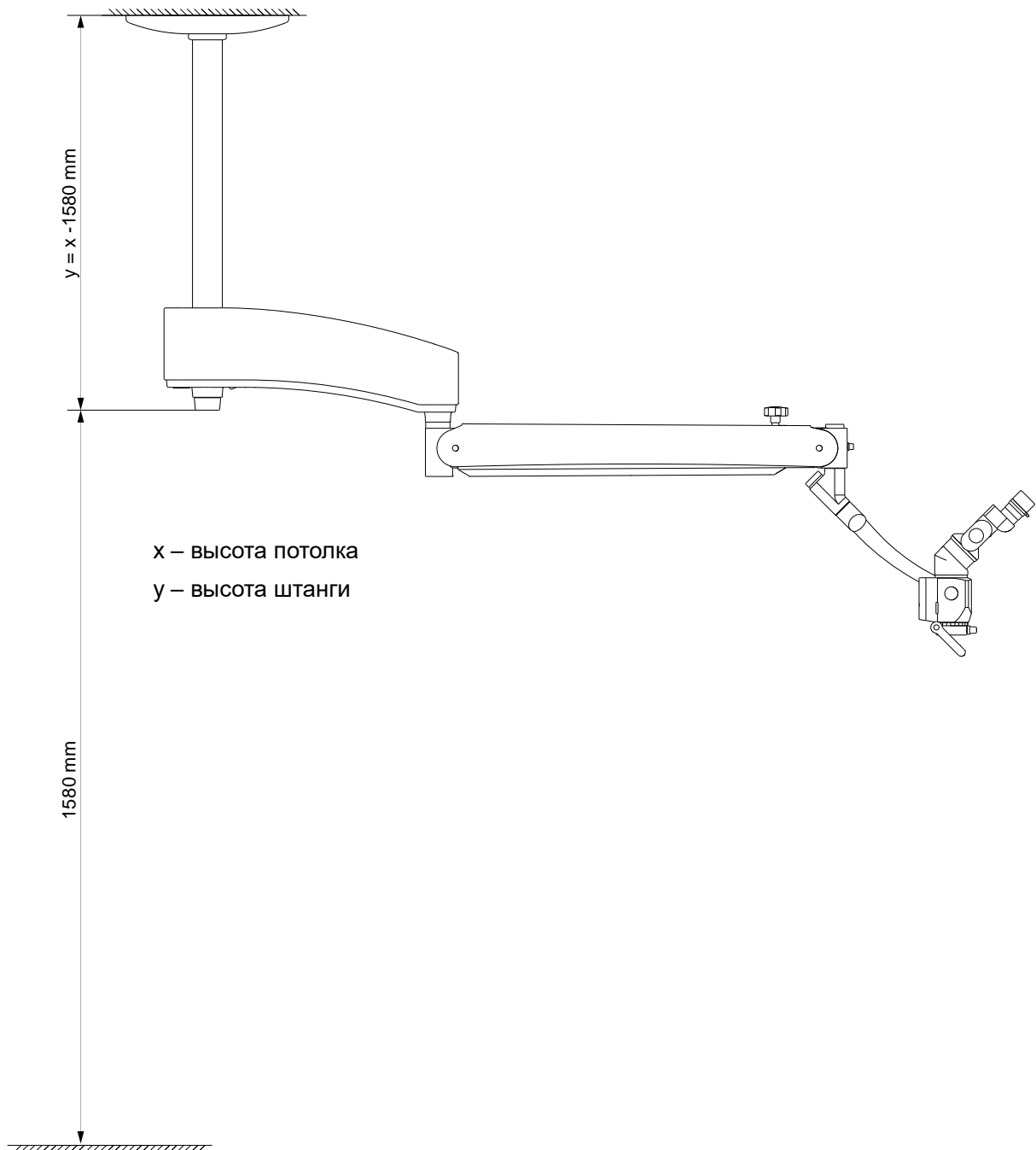


9. Подожмите кожух кольцом стопорным к потолку и вкрутите винт стопорный в корпус кольца полностью до упора, для фиксации положения кожуха.



Далее приведены параметры размещения микроскопа с креплением потолочным в стоматологическом кабинете.





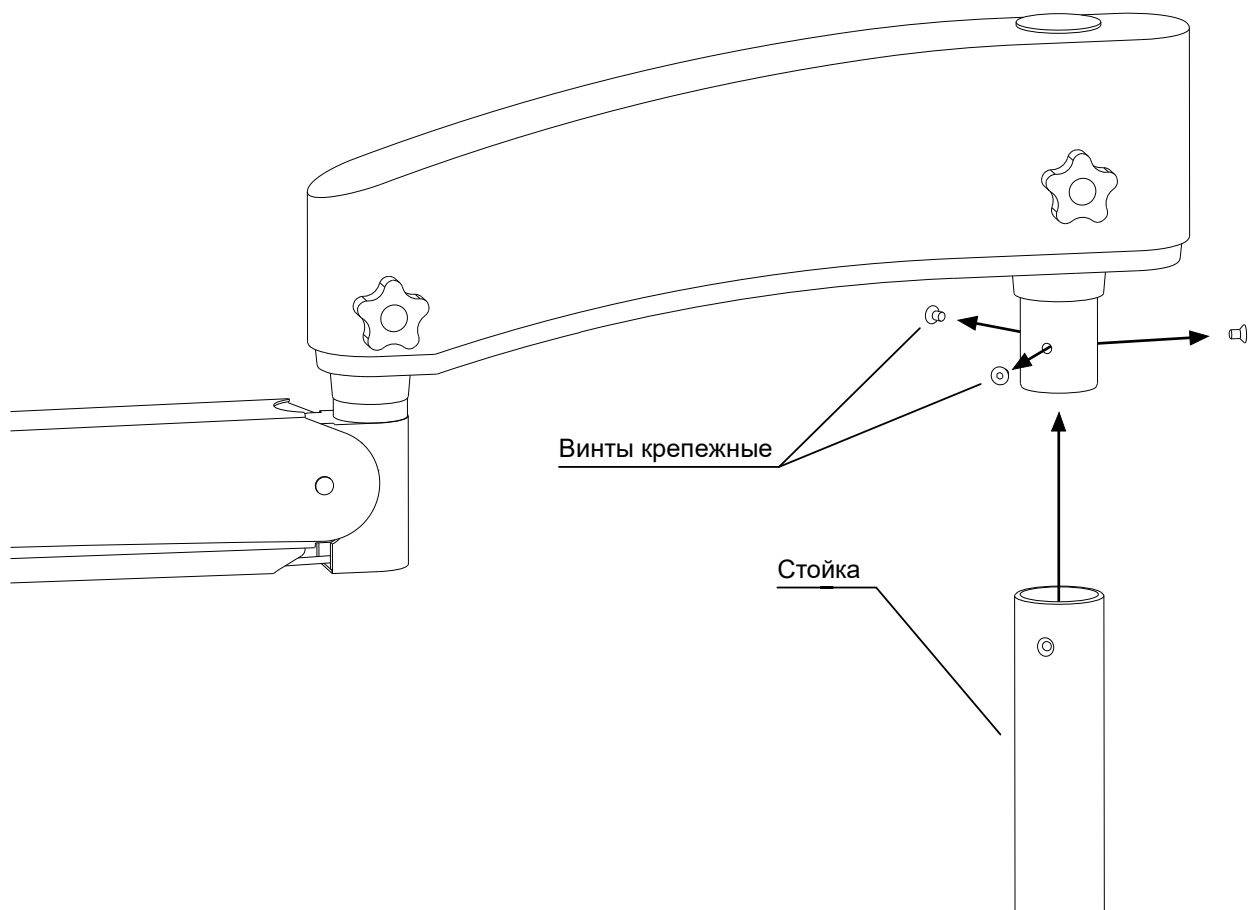
5.4. Установка блока питания на штатив напольный

1. Выкрутите и снимите винты крепежные с оси блока питания.

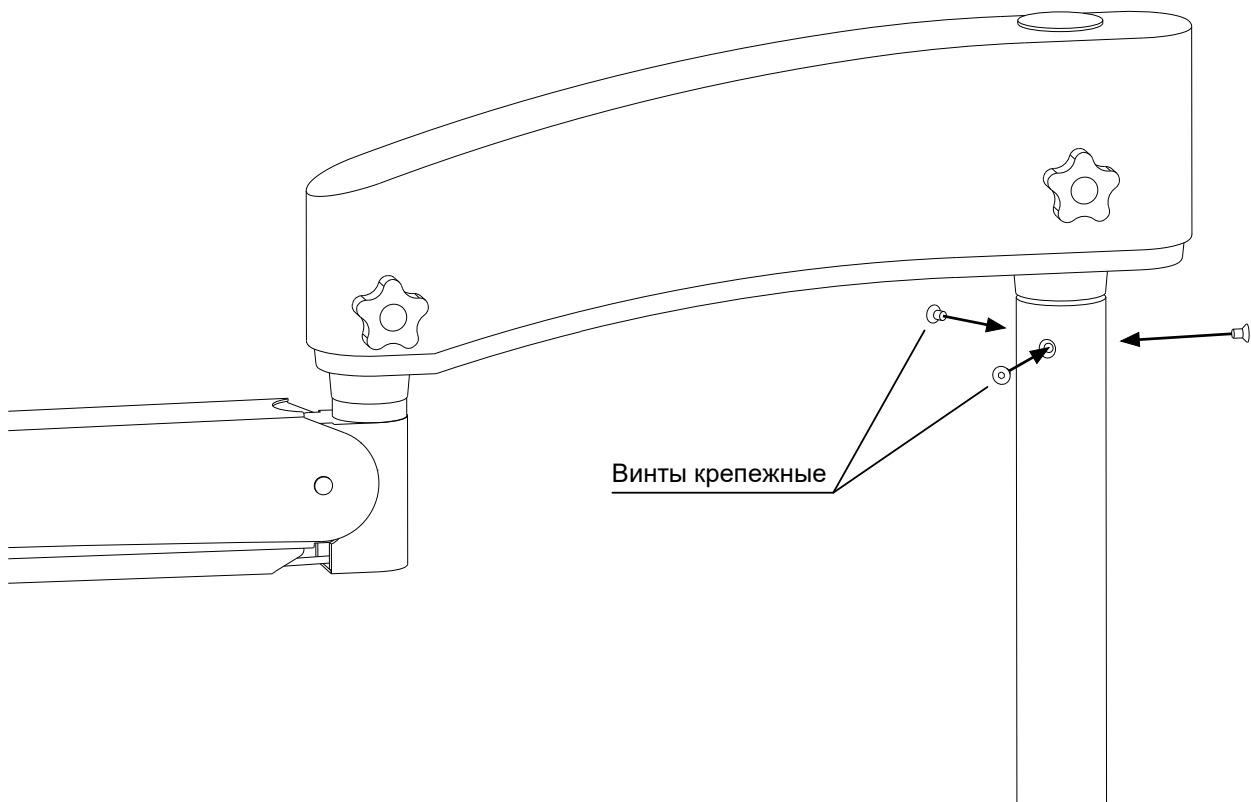


ВНИМАНИЕ. Блок питания микроскопа с установленным пантографическим рычагом имеет больший вес, все манипуляции с ним должны осуществлять несколько человек.

2. Ровно, без перекоса, установите ось блока питания на стойку, совместив отверстия на стойке с резьбовыми отверстиями на оси блока питания.



3. Закрутите винты крепежные в резьбовые отверстия на оси блока питания полностью до упора.



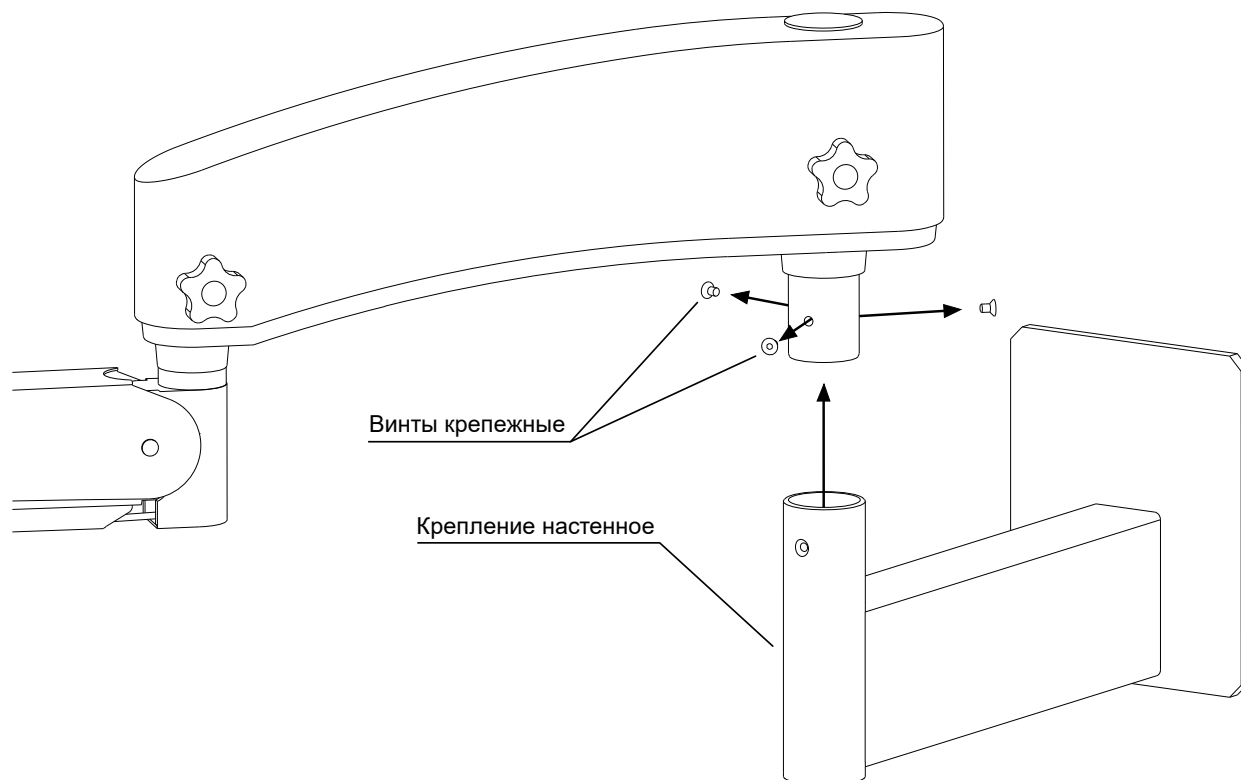
5.5. Установка блока питания на крепление настенное

1. Выкрутите и снимите винты крепежные с оси блока питания.

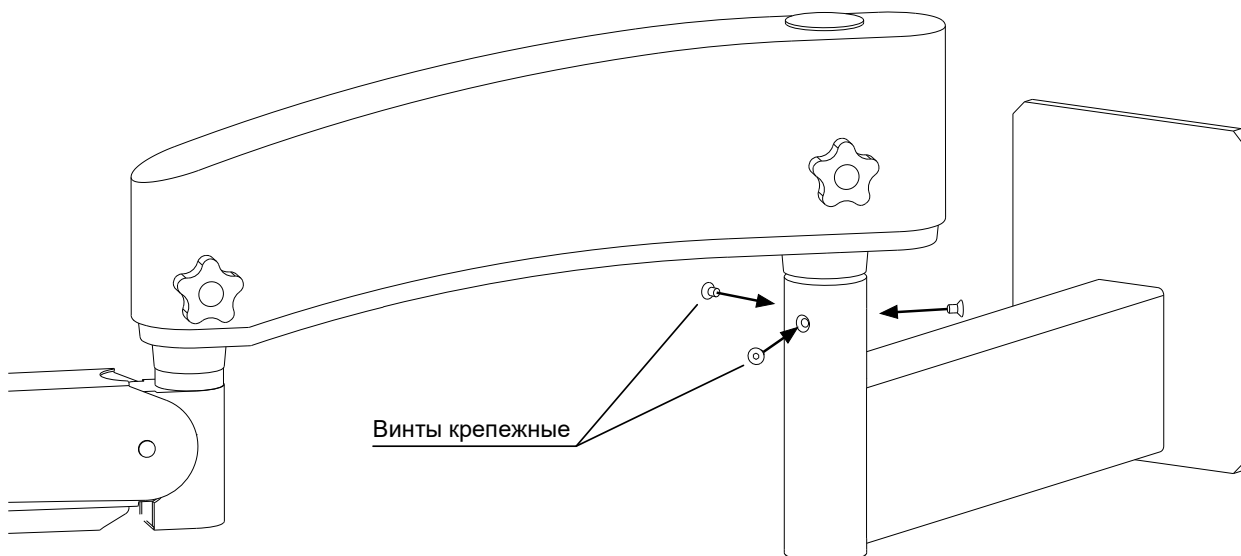


ВНИМАНИЕ. Блок питания микроскопа с установленным пантографическим рычагом имеет большой вес, все манипуляции с ним должны осуществлять несколько человек.

2. Ровно, без перекоса, установите ось блока питания на крепление настенное, совместив отверстия на креплении с резьбовыми отверстиями на оси блока питания.



3. Закрутите винты крепежные в резьбовые отверстия на оси блока питания полностью до упора.



5.6. Установка блока питания на крепление потолочное

1. Выкрутите и снимите винты крепежные с оси блока питания.

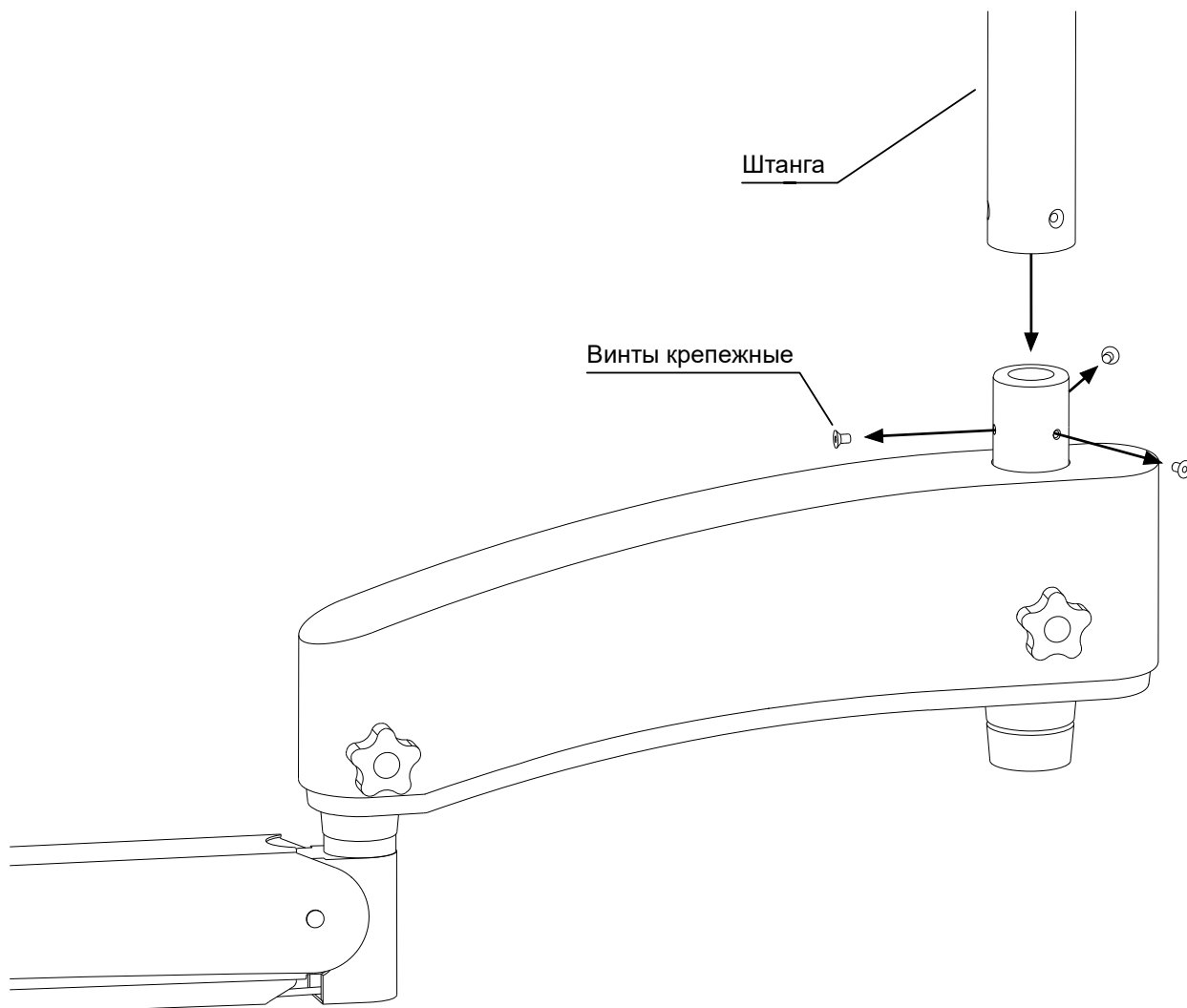


ВНИМАНИЕ. Блок питания микроскопа с установленным пантографическим рычагом имеет большой вес, все манипуляции с ним должны осуществлять несколько человек.

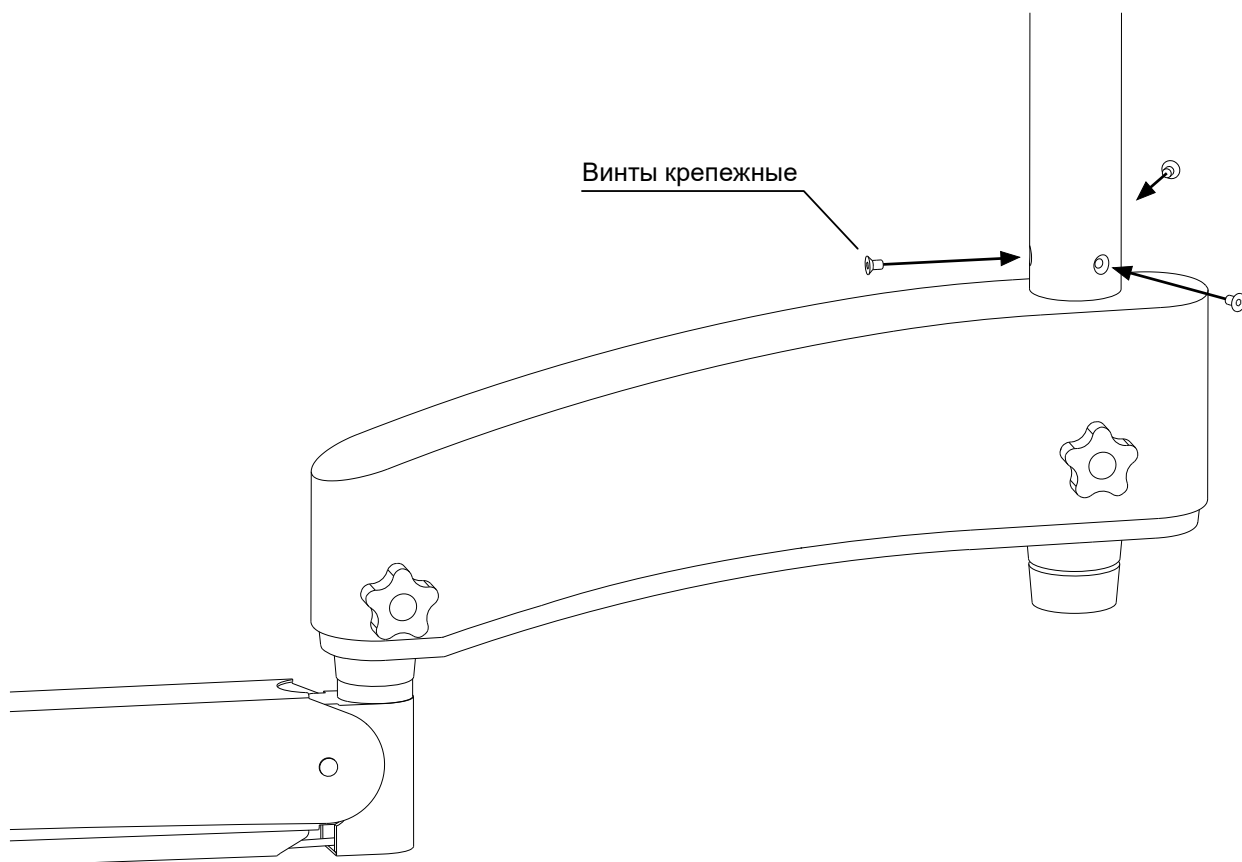


ВНИМАНИЕ. Расположение оси блока питания в комплектации микроскопа на креплении потолочном (сверху) отличается от ее расположения в комплектации на креплении настенном и штативе напольном (снизу).

2. Ровно, без перекоса, установите ось блока питания снизу на штангу крепления потолочного, совместив отверстия на штанге с резьбовыми отверстиями на оси блока питания.

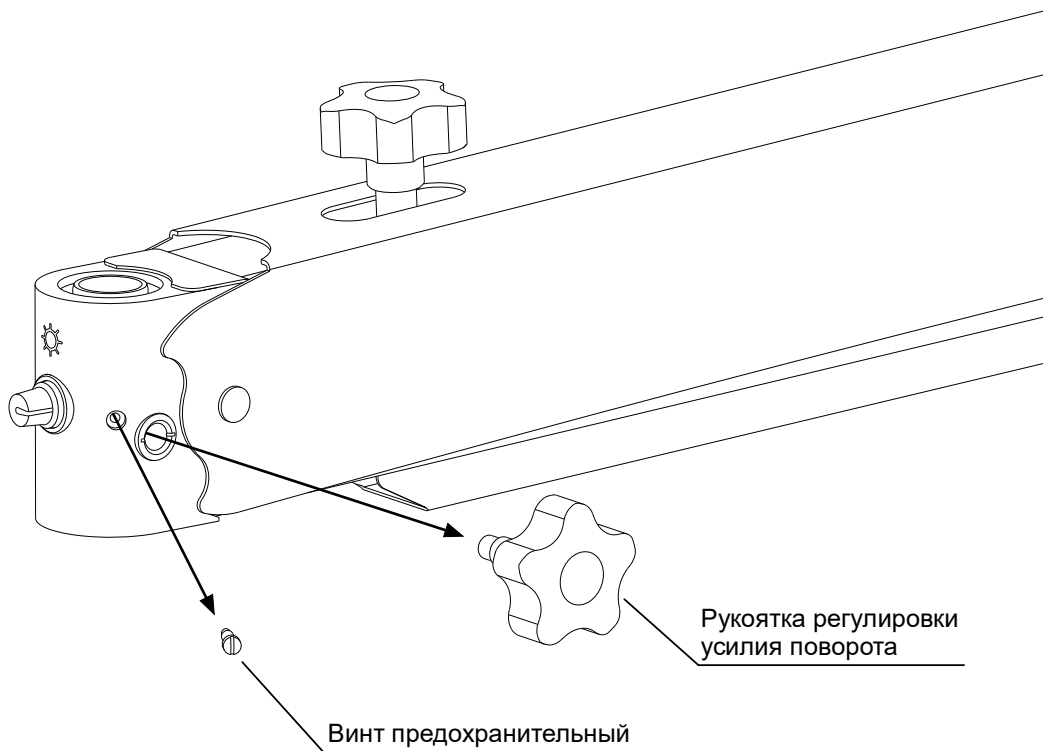


3. Закрутите винты крепежные в резьбовые отверстия на оси блока питания полностью до упора.



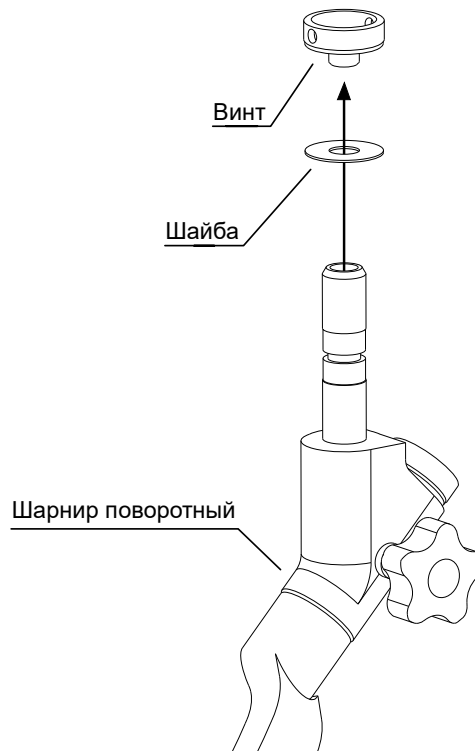
5.7. Установка головки микроскопа

1. Выкрутите и снимите рукоятку регулировки усилия поворота с корпуса пантографического рычага.
2. Выкрутите и снимите винт предохранительный с корпуса пантографического рычага.

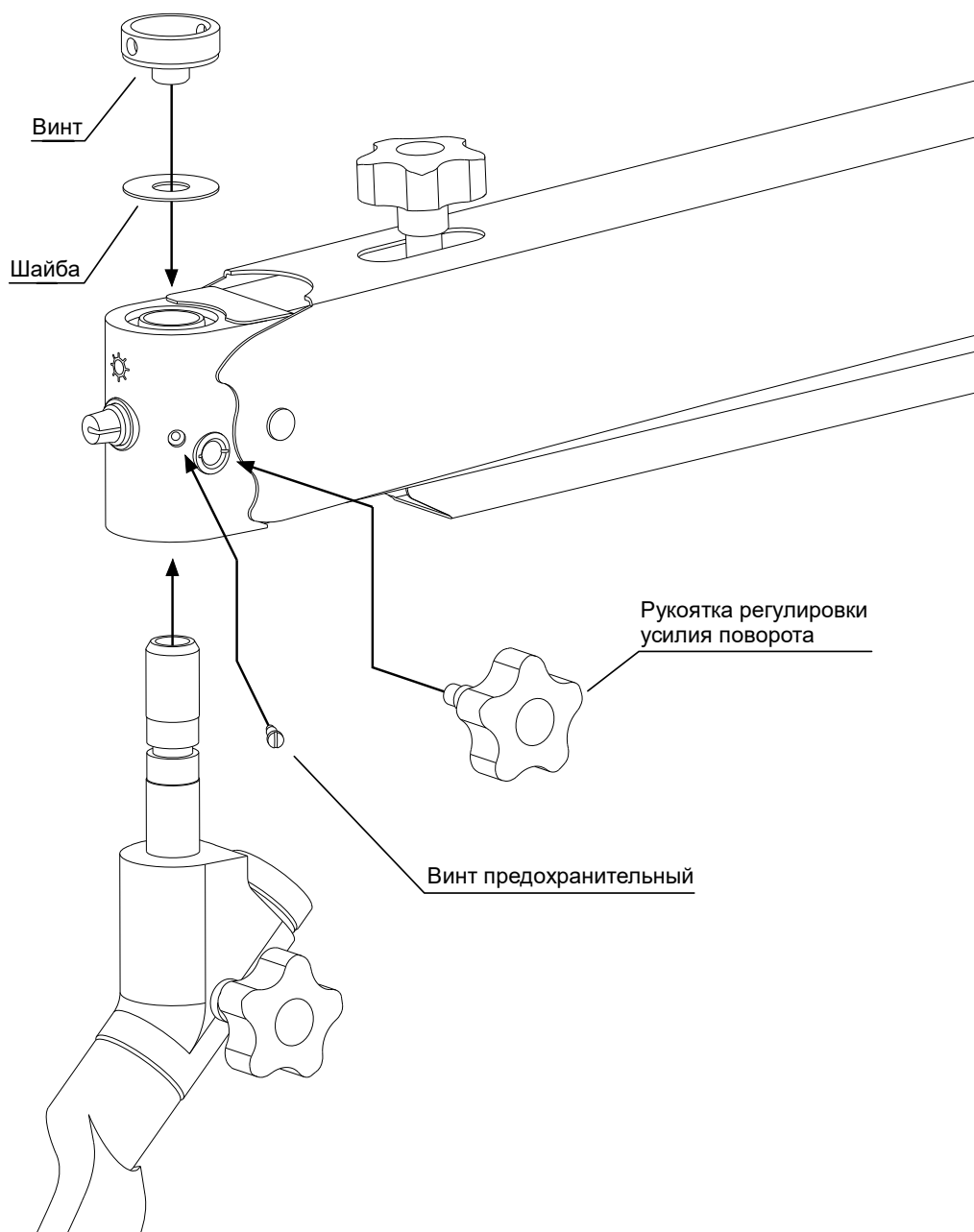


5.7.1. В комплектации с шарниром поворотным

1. Выкрутите и снимите винт с шайбой с оси шарнира поворотного.

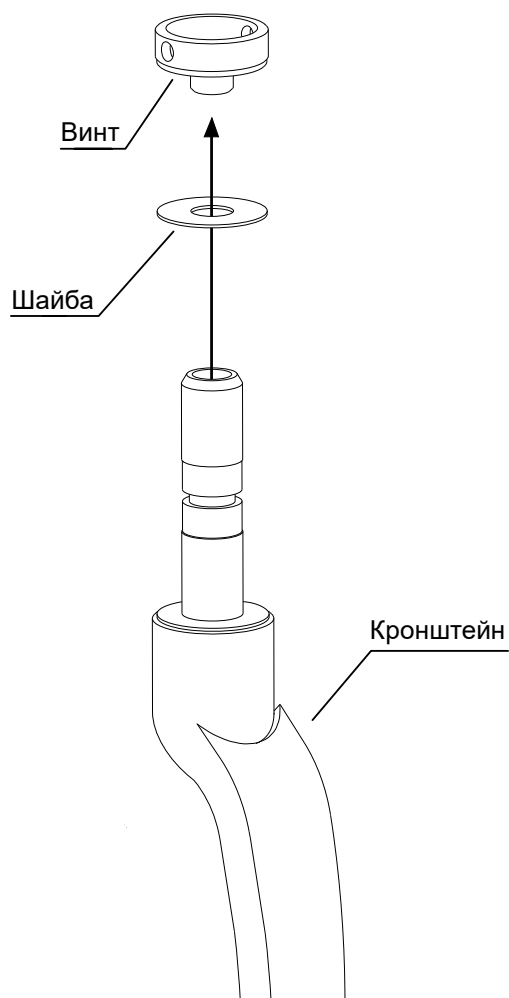


2. Ровно, без перекоса, установите ось шарнира поворотного снизу в пантографический рычаг.
3. Наденьте шайбу и вкрутите винт в ось шарнира поворотного.
4. Вкрутите винт предохранительный в корпус пантографического рычага полностью до упора.
5. Вкрутите рукоятку регулировки усилия поворота в корпус пантографического рычага.

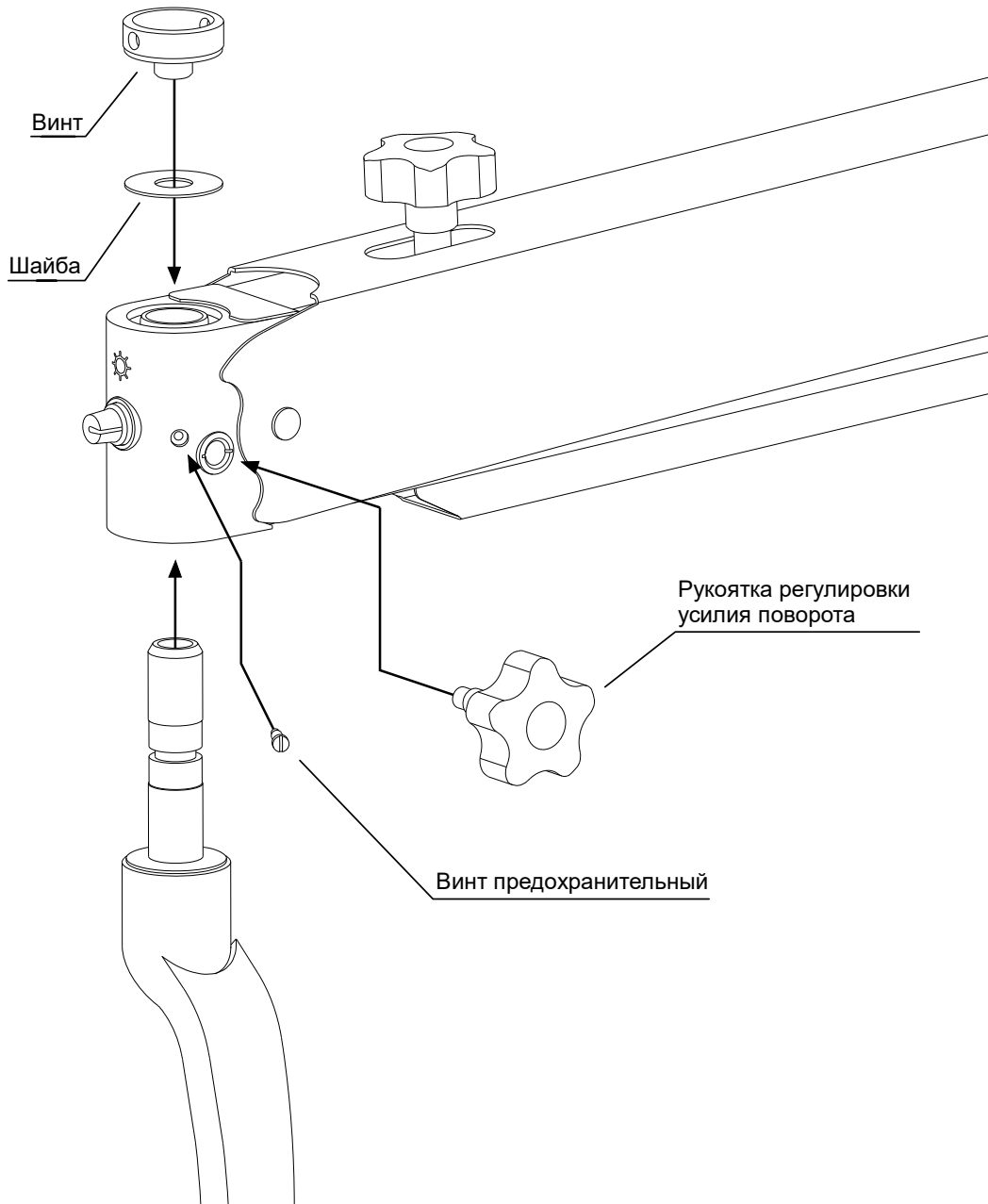


5.7.2. В комплектации без шарнира поворотного

1. Выкрутите и снимите винт с шайбой с оси кронштейна.

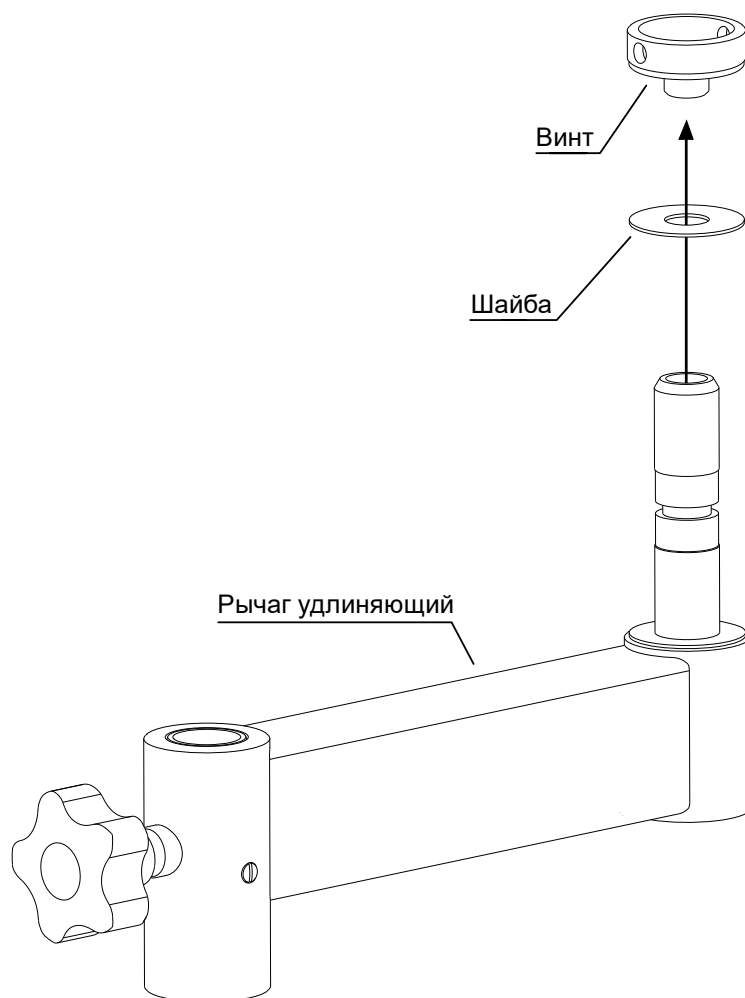


2. Ровно, без перекоса, установите ось кронштейна снизу в пантографический рычаг.
3. Наденьте шайбу и вкрутите винт в ось кронштейна.
4. Вкрутите винт предохранительный в корпус пантографического рычага полностью до упора.
5. Вкрутите рукоятку регулировки усилия поворота в корпус пантографического рычага.

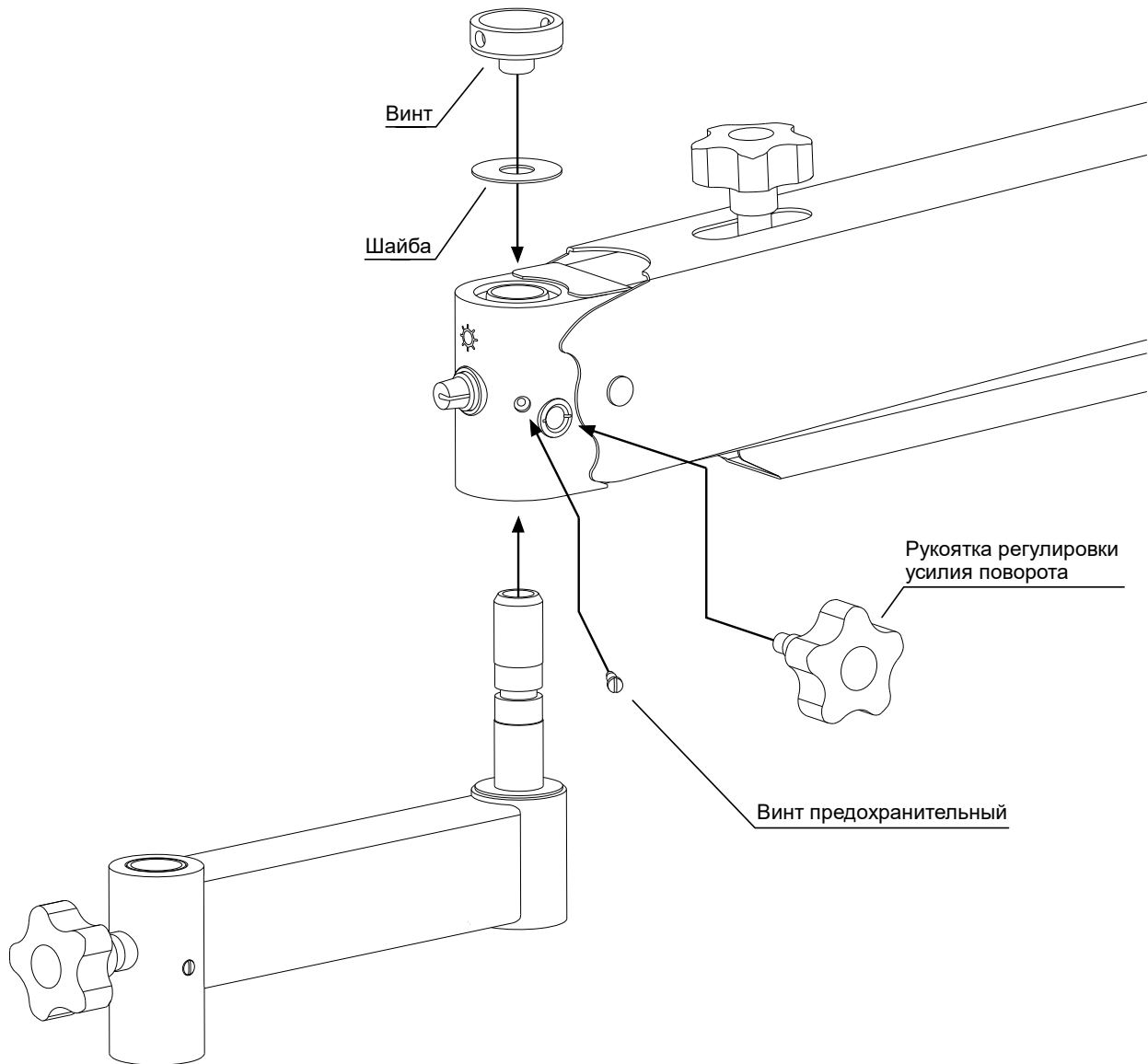


5.7.3. В комплектации с рычагом удлиняющим

1. Выкрутите и снимите винт с шайбой с оси рычага удлиняющего.

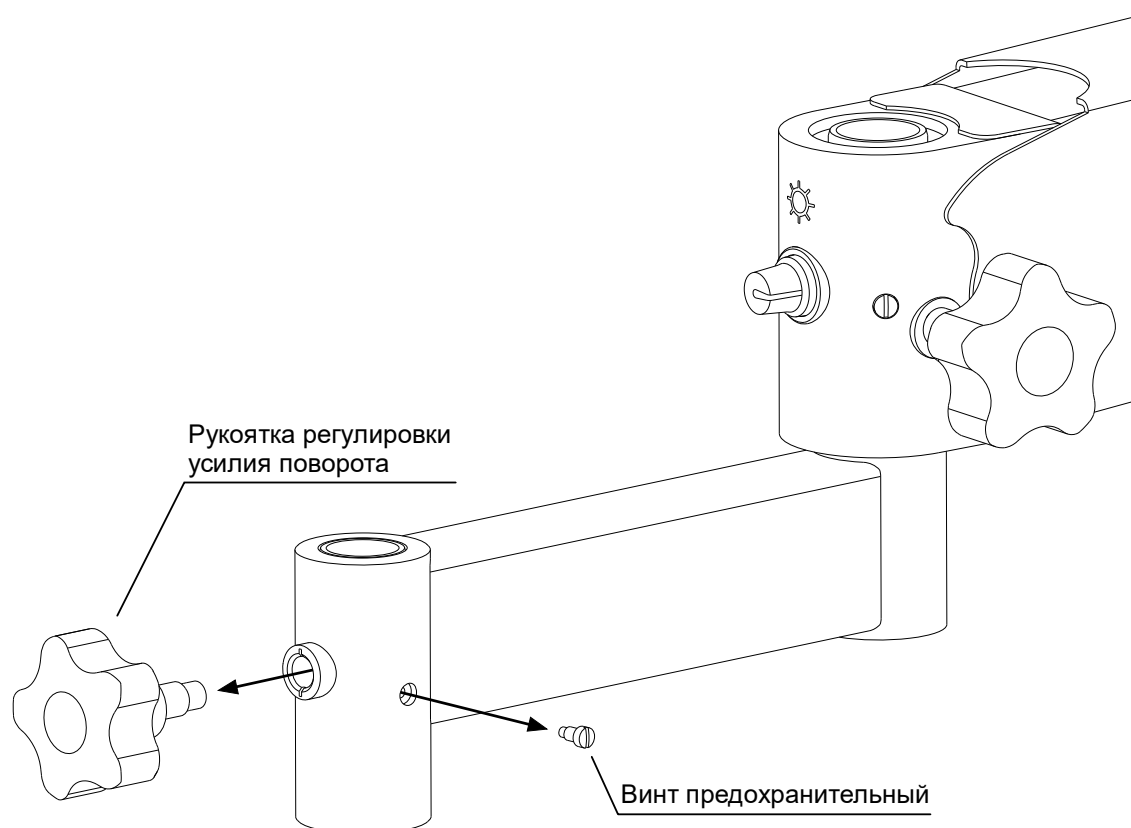


2. Ровно, без перекоса, установите ось снизу в пантографический рычаг.
3. Наденьте шайбу и вкрутите винт в ось рычага удлиняющего.
4. Вкрутите винт предохранительный в корпус пантографического рычага полностью до упора.
5. Вкрутите рукоятку регулировки усилия поворота в корпус пантографического рычага.



6. Выкрутите и снимите рукоятку регулировки усилия поворота с корпуса рычага удлиняющего.

7. Выкрутите и снимите винт предохранительный с корпуса рычага удлиняющего.



8. Далее установку головки микроскопа необходимо осуществлять руководствуясь 5.7.1 или 5.7.2, в зависимости от комплектации.

5.8. Подключение кабелей

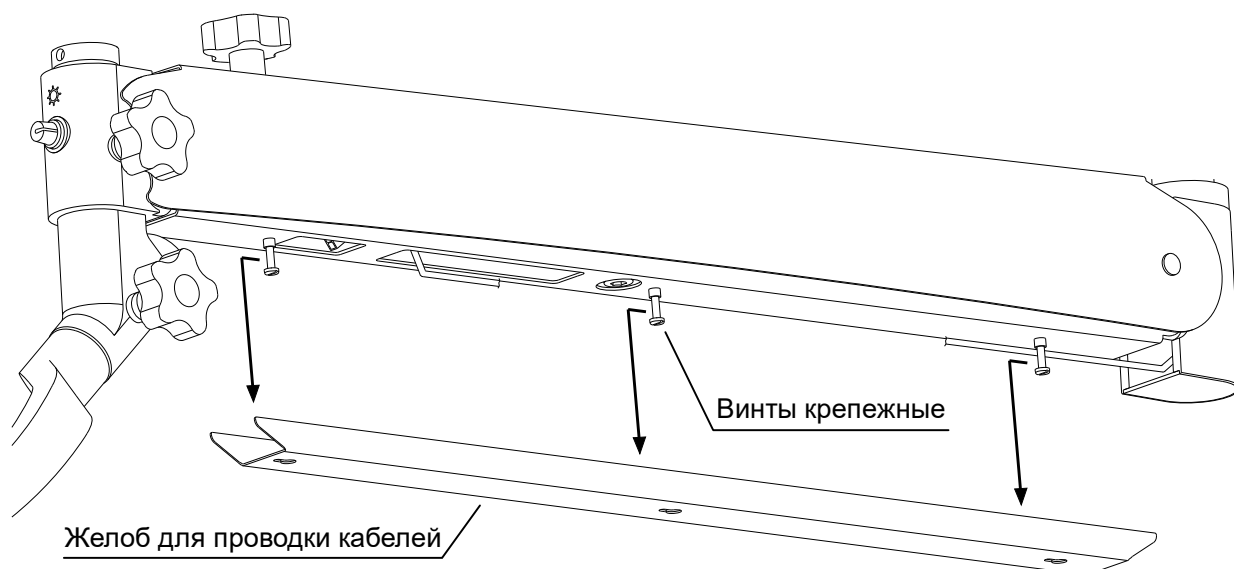


ВНИМАНИЕ. Подключение микроскопа к сети однофазного переменного тока напряжением 220В осуществляется только при помощи электрокабеля из комплекта поставки.

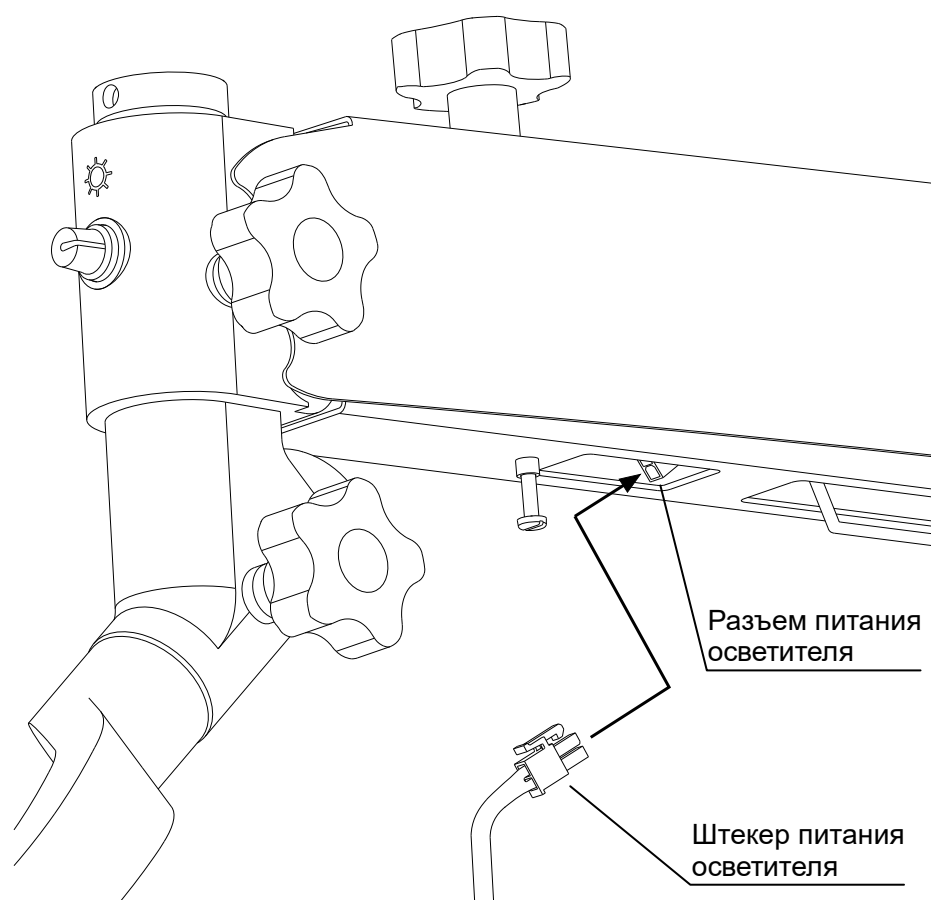


ЗАПРЕЩАЕТСЯ. Включать блок питания в сеть при снятом кожухе блока питания.

1. Ослабьте (выкрутите не полностью) винты крепежные (3 шт.) снизу пантографического рычага, придерживая желоб для проводки кабелей.
2. Снимите желоб для проводки кабелей отодвинув его немного в сторону, чтобы шляпки винтов прошли сквозь расширения в пазах.

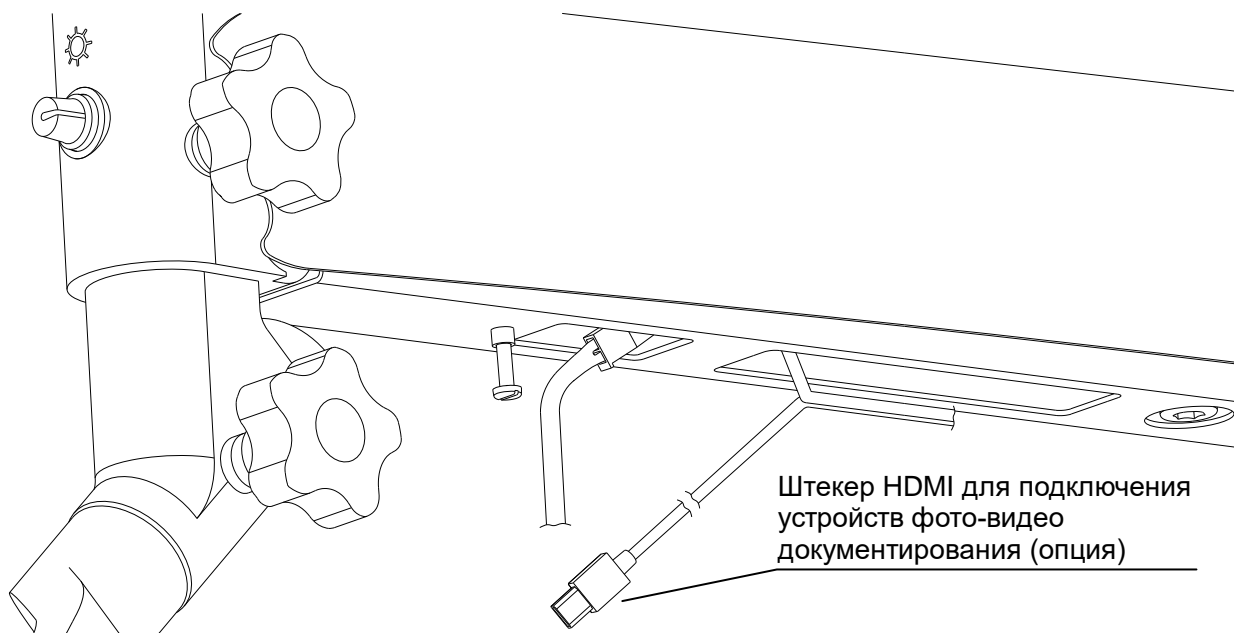


3. Подключите штекер питания осветителя с кабелем, идущим от коаксиального осветителя головки микроскопа в разъем на пантографическом рычаге.

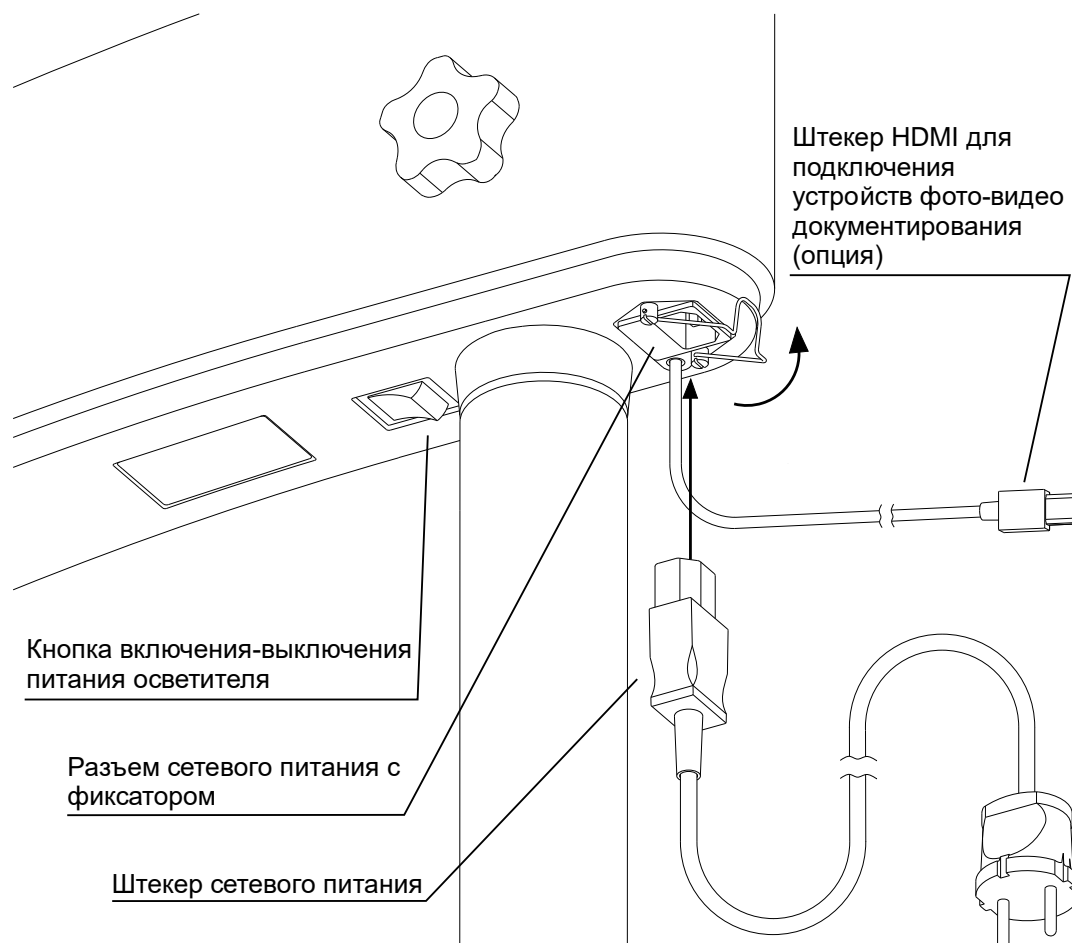




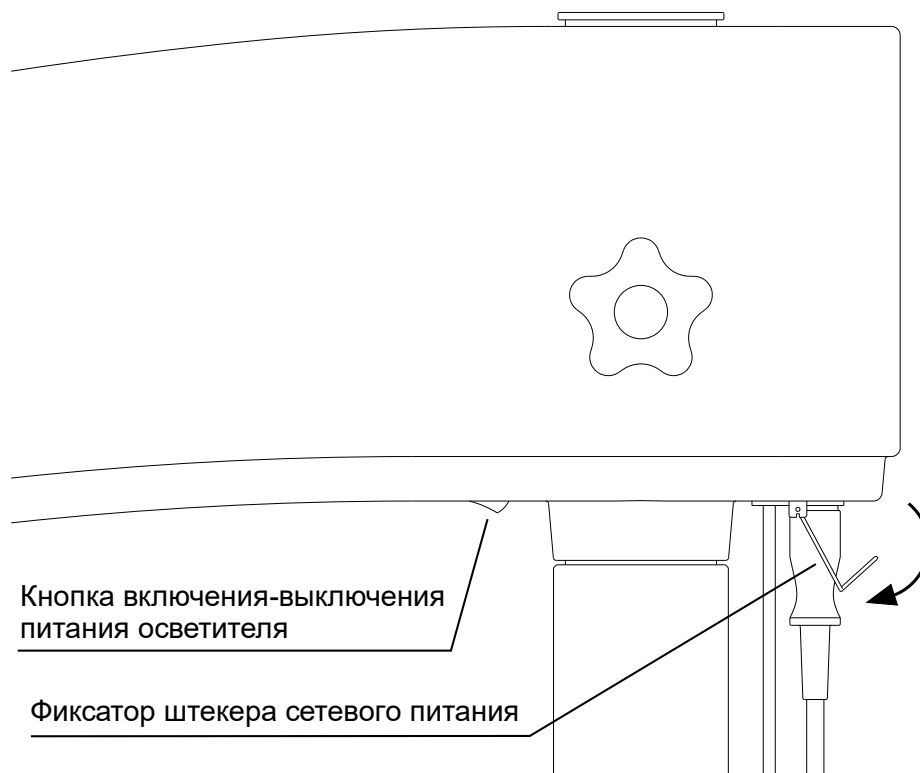
ВНИМАНИЕ. При комплектации микроскопа с установленной фото и/или видеосистемой, HDMI кабелем со штекером, предназначенный для подключения к устройствам фото-видео документирования, будет проложен в желобе для проводки кабелей.



4. Подключите штекер сетевого питания в разъем, расположенный снизу блока питания, предварительно отодвинув фиксатор.



5. Зафиксируйте штекер сетевого питания фиксатором.

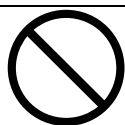


6. Подключите микроскоп к сети питания.

7. Проверьте работу осветителя микроскопа, включив затем выключив его питание.



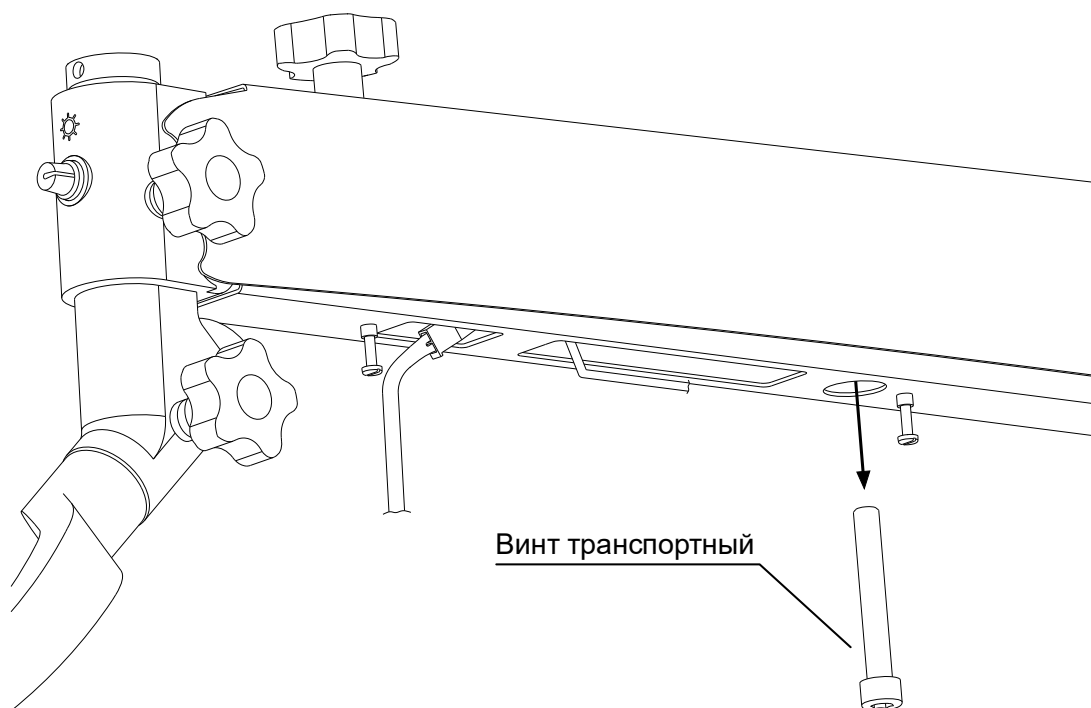
ВНИМАНИЕ. При комплектации микроскопа с установленной фото и/или видеосистемой, HDMI кабель, предназначенный для подключения устройств фото-видео документирования к монитору, будет выходить с нижней части блока питания.



ЗАПРЕЩАЕТСЯ. Использовать микроскоп, если штекер сетевого питания не зафиксирован фиксатором.

5.9. Приведение пантографического пружинного рычага в рабочее состояние

1. Крепко удерживая пантографический рычаг, выкрутите и снимите винт транспортный из его корпуса.



2. Проверьте баланс пантографического рычага в разных его положениях (полностью опущенном и полностью поднятом) на момент удержания.

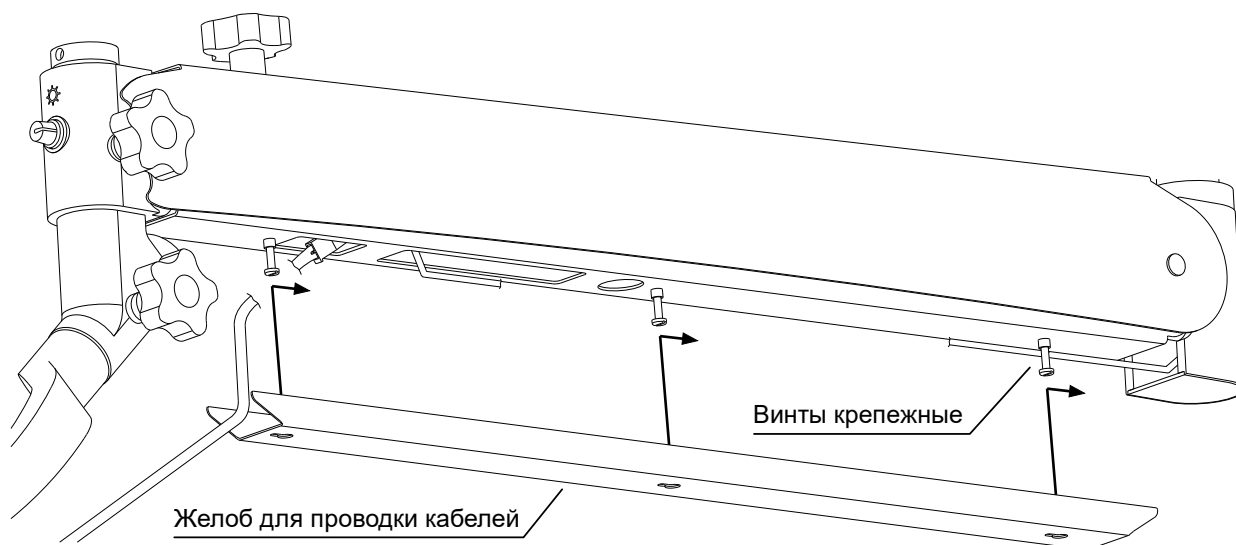


ВНИМАНИЕ. Усилие наклона пантографического рычага отрегулировано при изготовлении микроскопа, для каждой комплектации, на заводе-изготовителе.

Если во время проверки оказалось, что усилие наклона отрегулировано некорректно, обратитесь к 7.11.

3. Установите желоб для проводки кабелей, продев шляпки винтов сквозь расширения в пазах, затем сдвиньте его, чтобы шляпки винтов находились под узкими частями пазов.

4. Зафиксируйте желоб для проводки кабелей, закрутив винты крепежные полностью до упора.



6. Установка/замена дополнительных составных частей

Для установки/замены составных частей микроскопа воспользуйтесь инструментами с комплекта поставки ЗИП.



ВНИМАНИЕ. Микроскоп поставляется с уже предустановленными составными частями, согласно заказу. Воспользуйтесь этим разделом при необходимости установки/замены составных частей, доставленных отдельно или при необходимости демонтажа составных частей.



ВНИМАНИЕ. В данном разделе описаны только те дополнительные составные части, которые могут быть установлены/заменены или демонтированы пользователем самостоятельно.



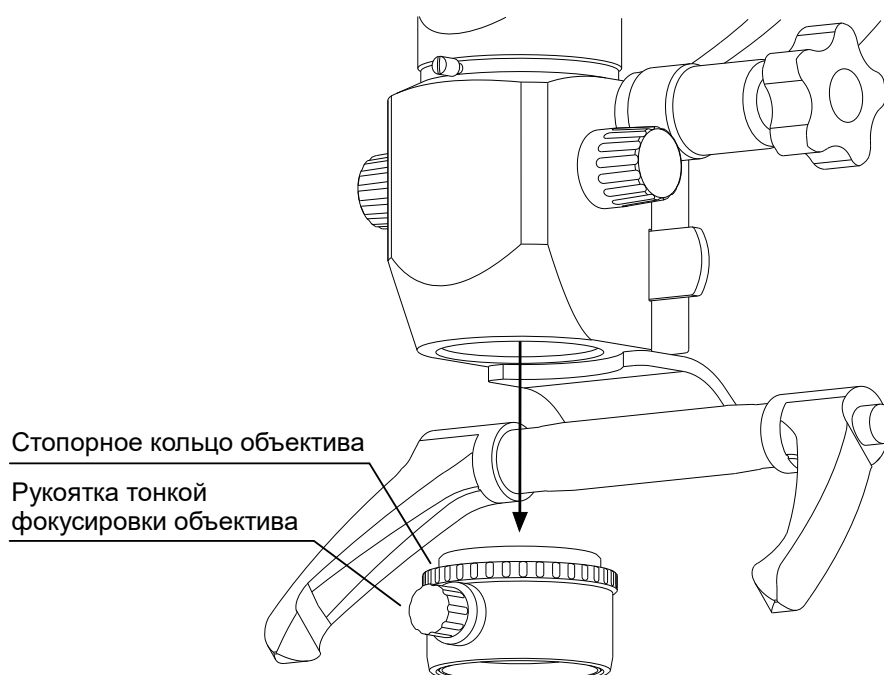
ВНИМАНИЕ. Комбинации установки составных частей микроскопа описаны в 4.6.



ВНИМАНИЕ. Установка/замену дополнительных составных частей необходимо осуществлять с особой осторожностью, точно выполняя все приведенные далее инструкции.

6.1. Замена объектива

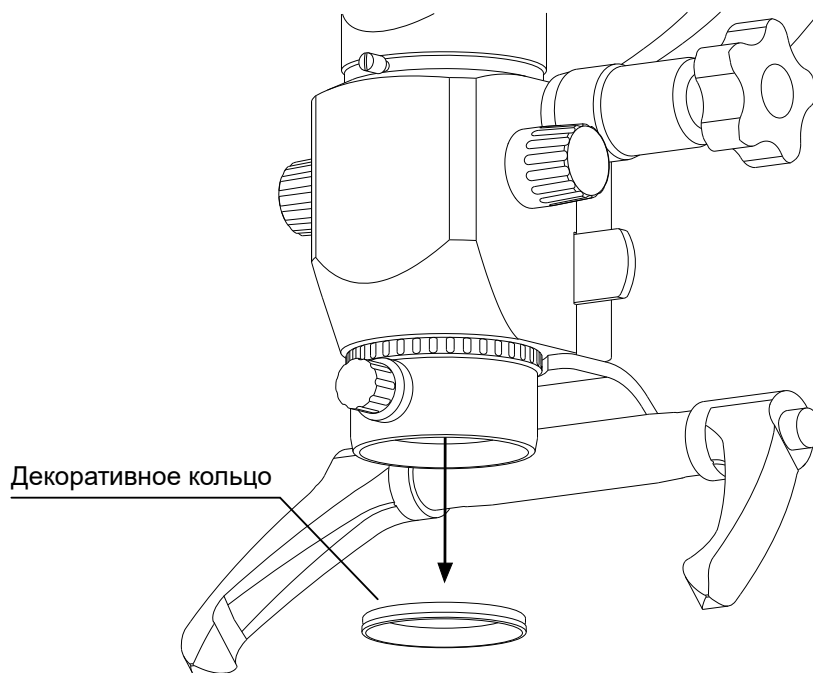
1. Открутите стопорное кольцо объектива до упора.
2. Аккуратно выкрутите и снимите объектив с корпуса головки оптической.



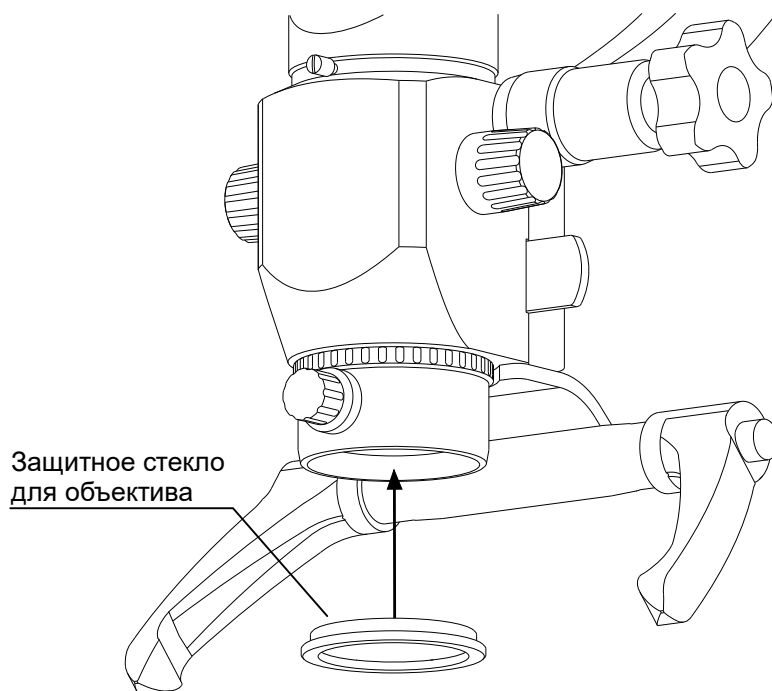
3. Вкрутите объектив с другим фокусным расстоянием или вариообъектив, разместив рукоятку тонкой фокусировки в удобное для работы положение.
4. Закрутите стопорное кольцо объектива до упора.

6.2. Установка защитного стекла для объектива

1. Выкрутите и снимите декоративное кольцо с корпуса объектива.



2. Вкрутите защитное стекло для объектива вместо декоративного кольца полностью до упора.

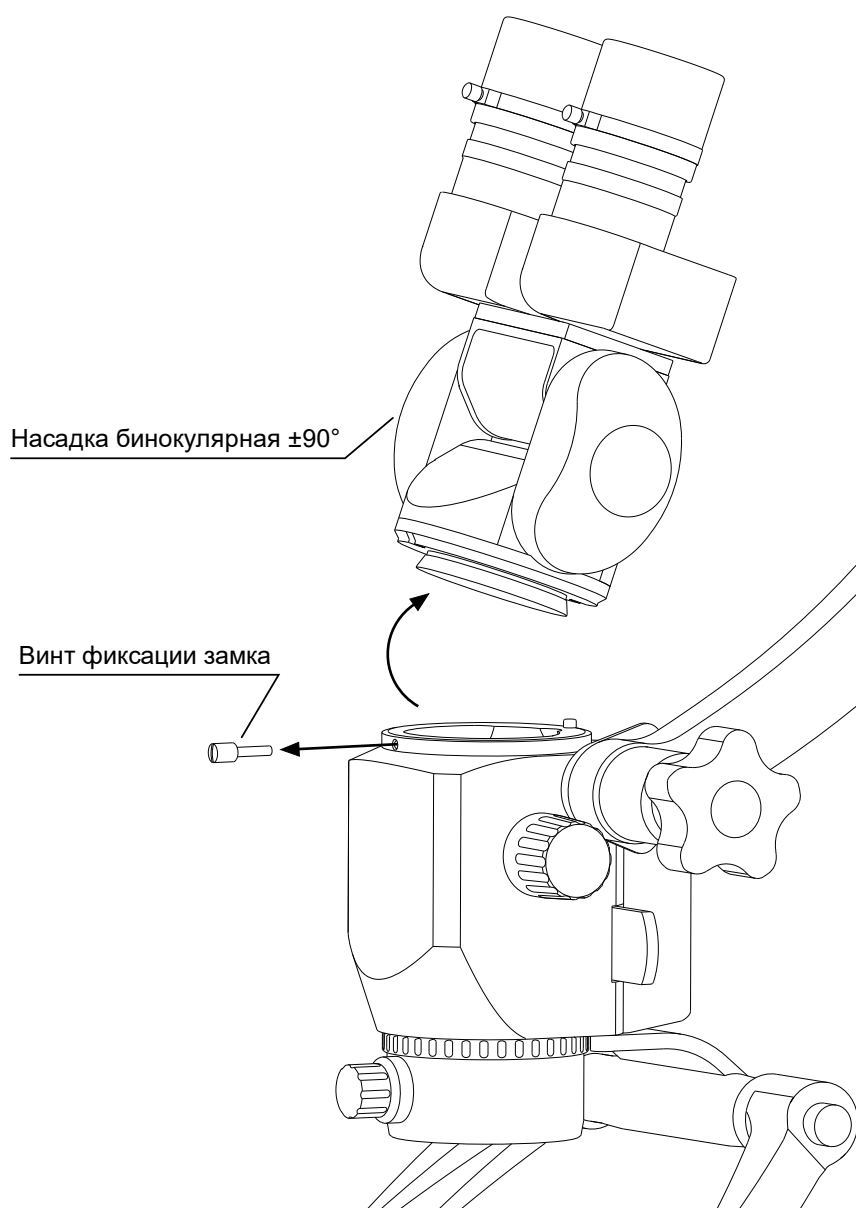


6.3. Замена/установка составных частей головки микроскопа

Замена и установка составных частей головки микроскопа далее показана на примере установки делителя оптического канала 20/80 с адаптером для цифровых камер между головкой оптической и бинокулярной насадкой $\pm 90^\circ$. Так как составные части головки микроскопа имеют одинаковый механизм крепления, пользователь может самостоятельно провести их установку/замену по такому же принципу, в порядке и очередности согласно 4.6.

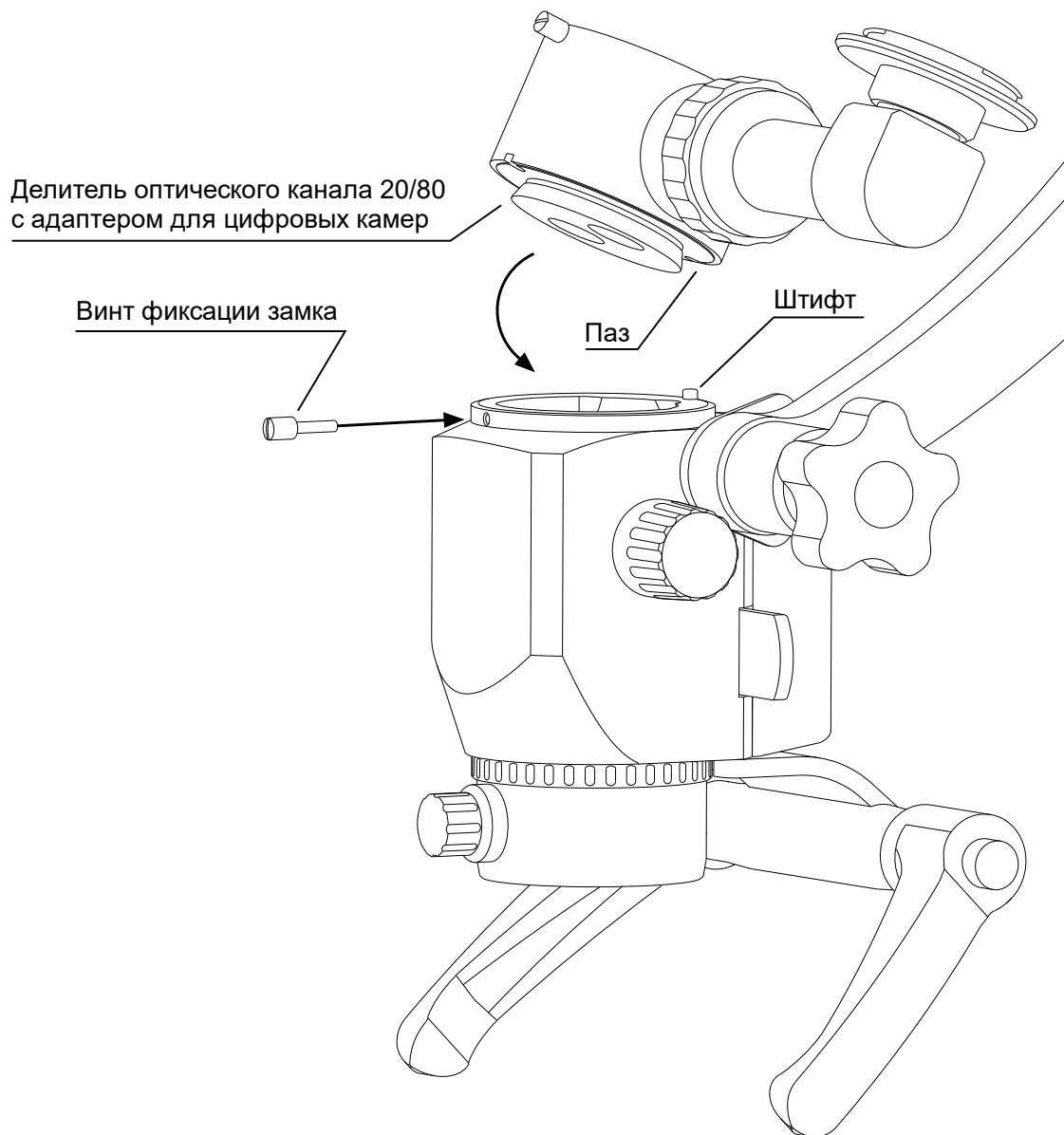
1. Удерживая насадку бинокулярную выкрутите и снимите винт фиксации замка с корпуса головки оптической.

2. Аккуратно снимите насадку бинокулярную немного отодвинув ее в сторону, сняв замок с зацепления.



3. Установите делитель оптического канала 20/80 с адаптером для цифровых камер, совместив паз на корпусе делителя со штифтом на корпусе головки оптической, немного отодвинув его в сторону так, чтобы замок вошел в зацепление.

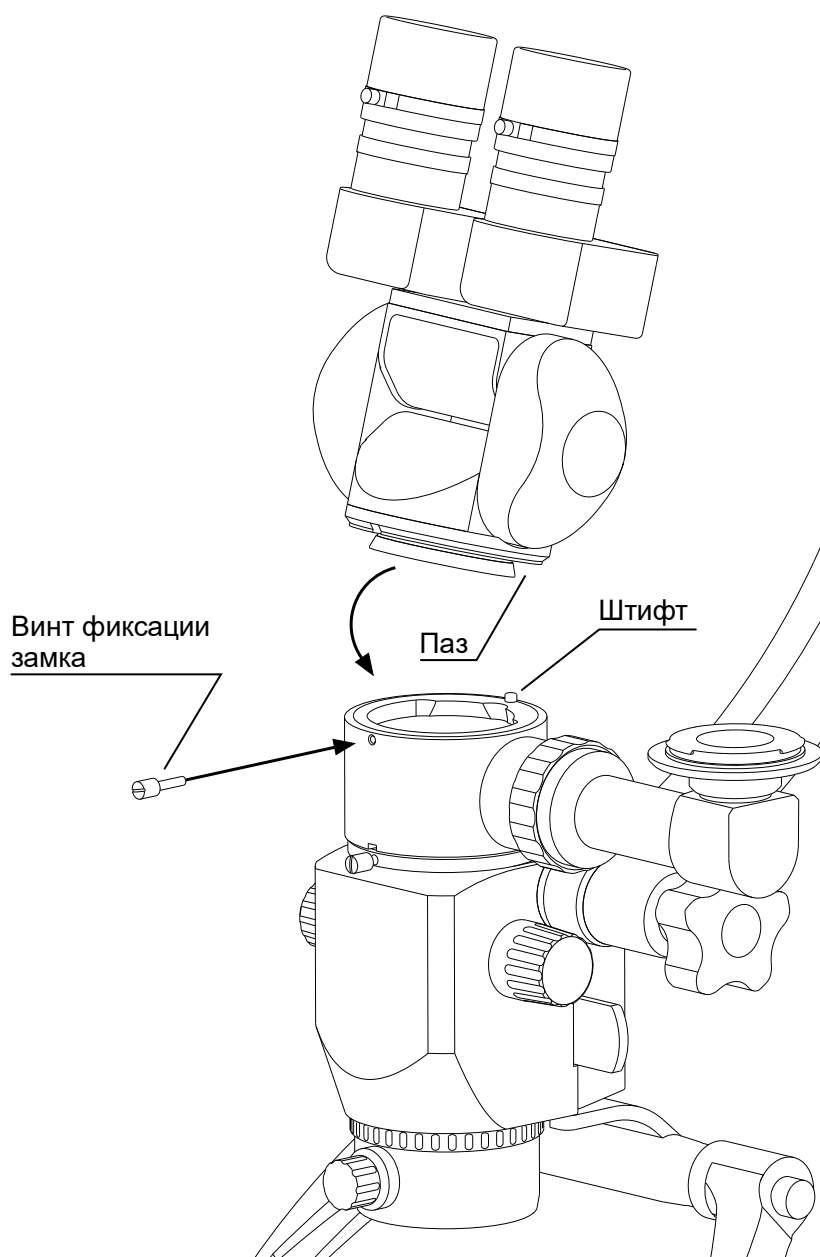
4. Вкрутите винт фиксации замка в корпус головки оптической полностью до упора.



5. Выкрутите и снимите винт фиксации замка с корпуса делителя оптического канала 20/80.

6. Установите насадку бинокулярную, совместив паз на корпусе насадки со штифтом на корпусе делителя, немного отодвинув ее в сторону так, чтобы замок вошел в зацепление.

7. Вкрутите винт фиксации замка в корпус делителя оптического канала 20/80 полностью до упора.



7. Эксплуатация



ВНИМАНИЕ. Перед эксплуатацией убедитесь, что микроскоп находится в исправном состоянии.



ВНИМАНИЕ. Время непрерывной работы осветителя должно быть не более 4 часов с последующим перерывом не менее 30 минут.

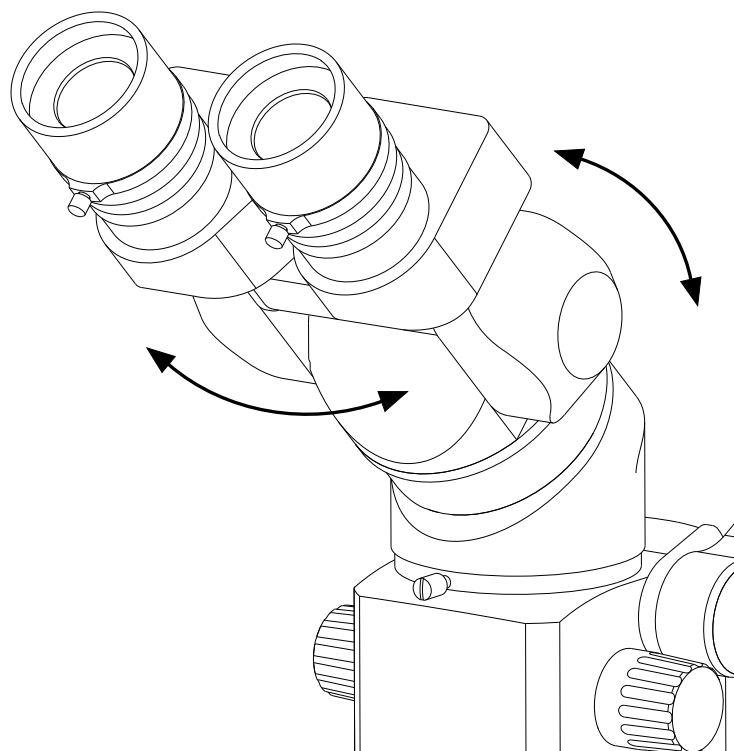


ПРЕДУПРЕЖДЕНИЕ. Каждый подвижный узел микроскопа имеет свой диапазон движения, ограниченный стопором. Не пытайтесь увеличить этот диапазон, прикладывая усилие сверх необходимого.

7.1. Изменение межзрачкового расстояния

Для получения стереоскопического изображения расстояние между окулярами должно быть выставлено соответственно расстоянию между зрачками глаз пользователя. Изменение межзрачкового расстояния возможно в пределах от 56 мм до 74 мм.

На *насадке бинокулярной $\pm 90^\circ$* и *насадке бинокулярной 0°* изменение межзрачкового расстояния осуществляется разворотом окуляров двумя руками, до полного совмещения изображений наблюдаемого объекта левого и правого каналов.



На насадке бинокулярной 45° изменение межзрачкового расстояния осуществляется вращением рукоятки регулировки, до полного совмещения изображений наблюдаемого объекта левого и правого каналов.



7.2. Диоптрийная коррекция окуляров

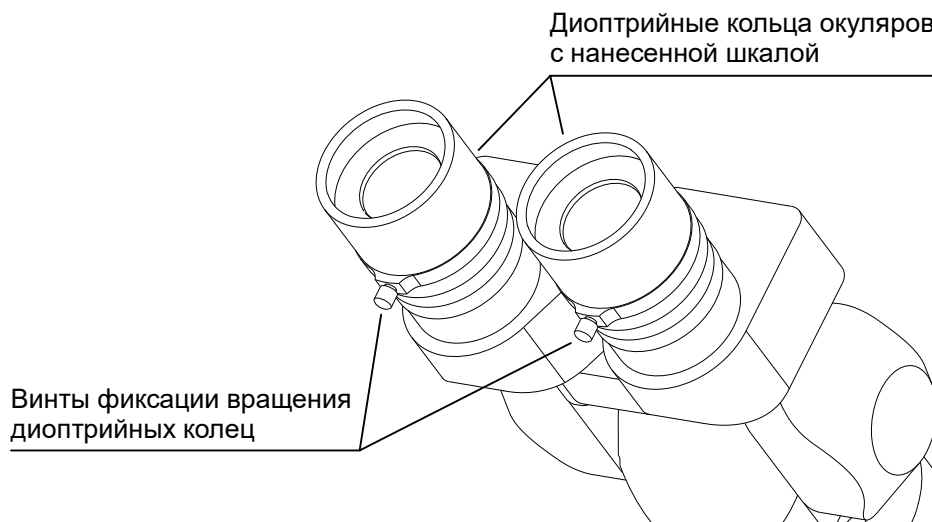
Окуляры имеют возможность диоптрийной коррекции в пределах +5 -5 дптр., что позволяет работать врачам с аметропией глаз без использования очков.

1. Ослабьте (выкрутите не полностью) винты фиксации вращения диоптрийных колец.

2. Вращая диоптрийные кольца вокруг своей оси, выставите их в соответствии с диоптрийностью глаз по диоптрийной шкале, нанесенной на корпусе окуляров.

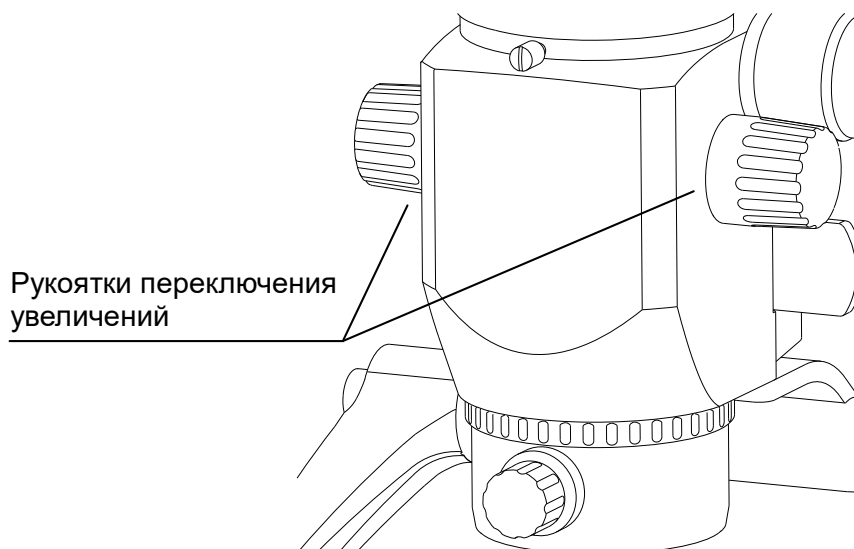
3. Зафиксируйте положение диоптрийных колец закрутив винты фиксации полностью до упора.

4. Сфокусируйтесь на объект наблюдения при увеличении 2.5x оптической головки и поочередно переключайте увеличения оптической системы (7.3), убедитесь, что изображение резкое при всех увеличениях.



7.3. Переключение увеличений оптической системы

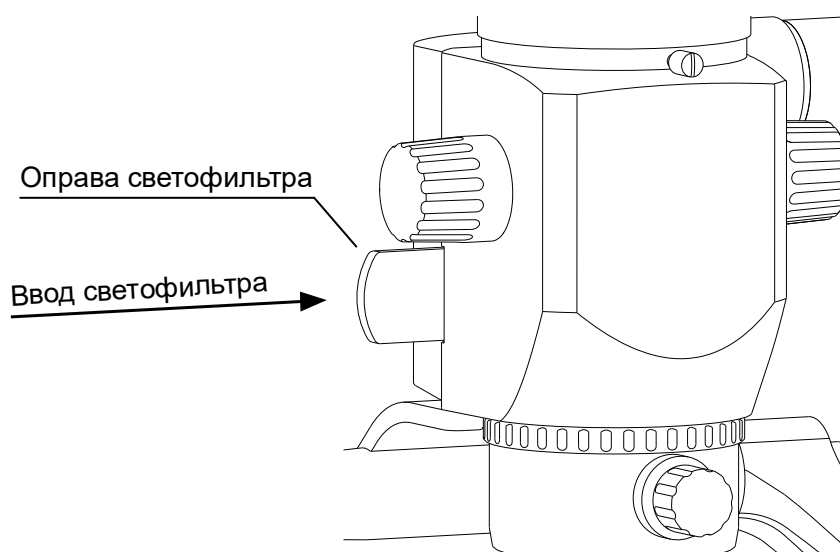
Для переключения увеличений оптической системы микроскопа необходимо вращать рукоятки переключения увеличения (6 позиций), которые расположены на корпусе головки оптической с обеих сторон. Рукоятки имеют маркировку позиций кратности увеличения головки оптической. Общее увеличение оптической системы микроскопа приведено в 4.1.



7.4. Использование светофильтра

Коаксиальный осветитель имеет встроенный светофильтр, в зависимости от комплектации микроскопа: оранжевый предназначен для предотвращения преждевременной фотополимеризации композитного материала (стоматология), зеленый (опция) – для повышения контраста кровеносных сосудов (хирургия).

Для ввода светофильтра в световой канал необходимо переместить оправу светофильтра вправо полностью до щелчка.

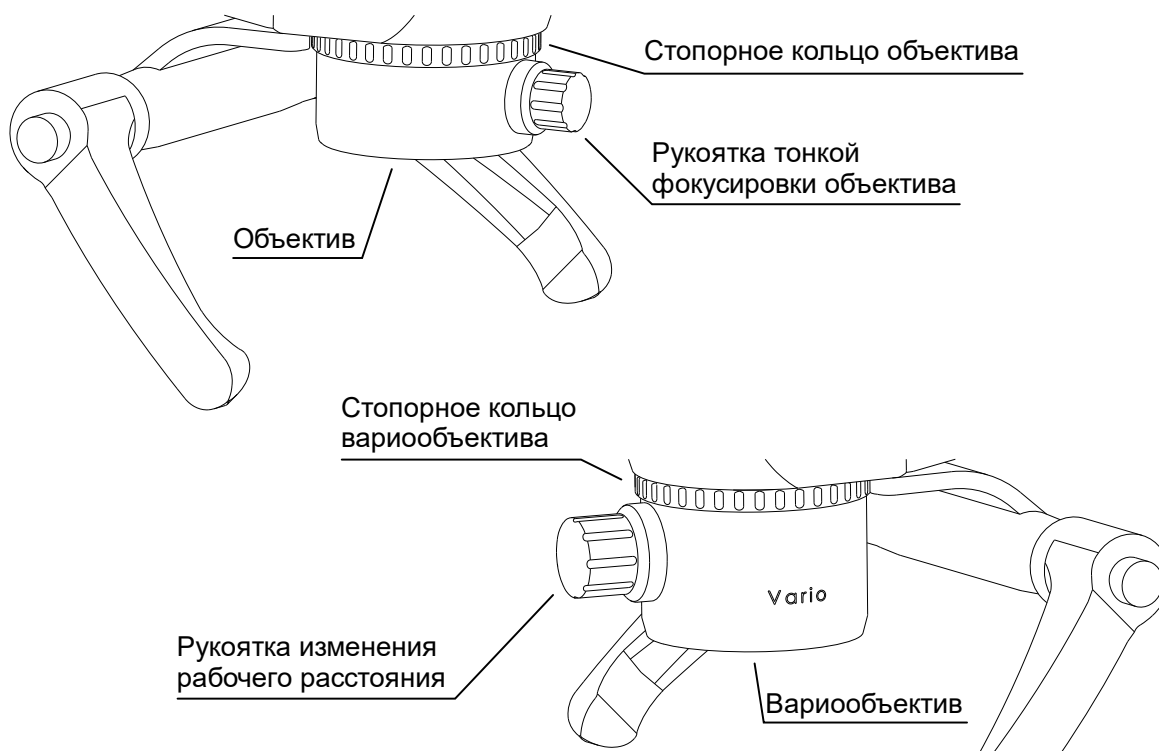


7.5. Тонкая фокусировка объектива

Объектив имеет механизм тонкой фокусировки, что позволяет настроить видимую резкость изображения в диапазоне 12 мм, не перемещая головку микроскопа. Для настройки резкости изображения необходимо вращать рукоятку тонкой фокусировки, расположенную на корпусе объектива.

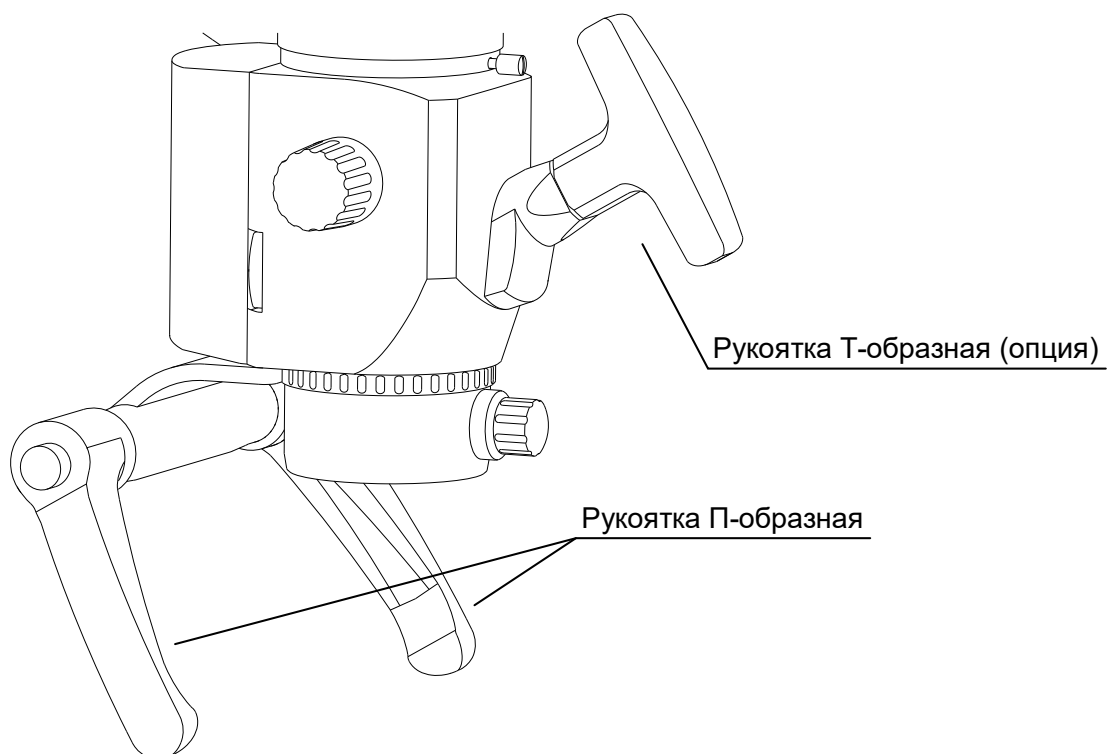
При использовании вариообъектива, вращение рукоятки меняет рабочее расстояние (WD) в диапазоне 200 мм – 400 мм.

Слегка открутив стопорное кольцо объектива, рукоятку тонкой фокусировки можно разместить в удобное для работы положение вращением объектива, после чего ее положение необходимо зафиксировать стопорным кольцом.



7.6. Перемещение головки микроскопа

Пространственное перемещение головки микроскопа осуществляется удержанием ее за рукоятку П-образную, с изменяемым углом наклона ручек и/или за рукоятку Т-образную (опция).

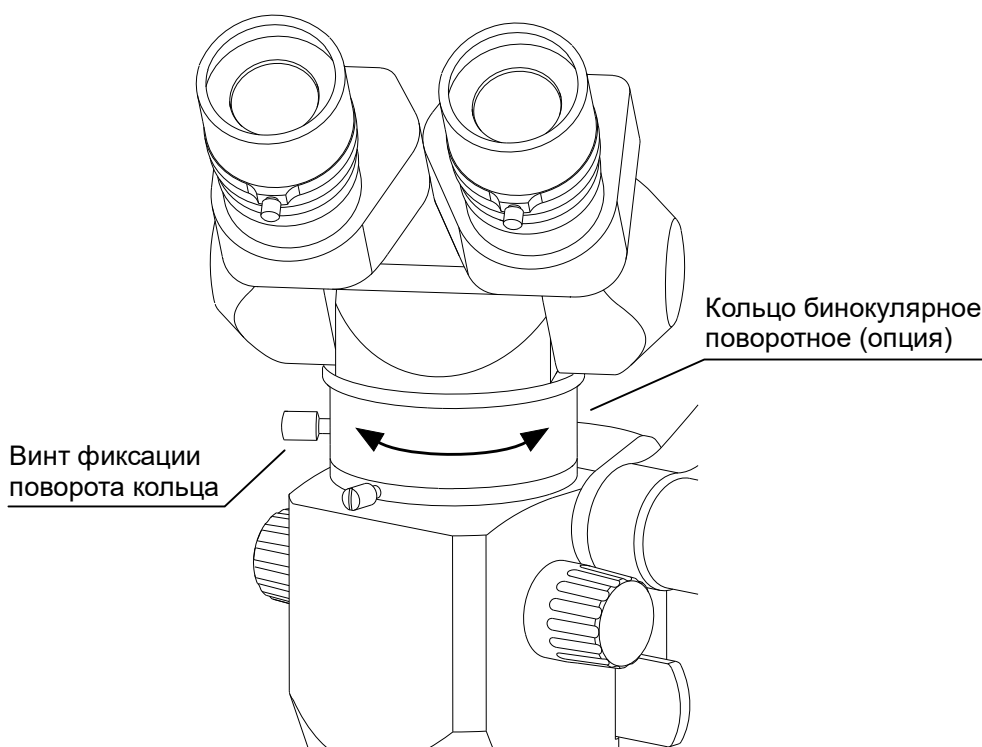


Для изменения угла наклона ручек рукоятки П-образной необходимо потянуть ручки в стороны друг от друга, после чего повернуть их на необходимый угол и отпустить.

7.7. Поворот бинокулярной насадки вокруг оптической оси

Поворот бинокулярной насадки вокруг оптической оси микроскопа в диапазоне $\pm 30^\circ$ осуществляется с помощью кольца бинокулярного поворотного (опция), установленного между головкой оптической и бинокулярной насадкой согласно 4.6.

1. Ослабьте (выкрутите не полностью) винт фиксации поворота на корпусе кольца бинокулярного поворотного.
2. Поверните бинокулярную насадку на необходимый угол.
3. Зафиксируйте положение бинокулярной насадки закрутив винт фиксации поворота кольца полностью до упора.

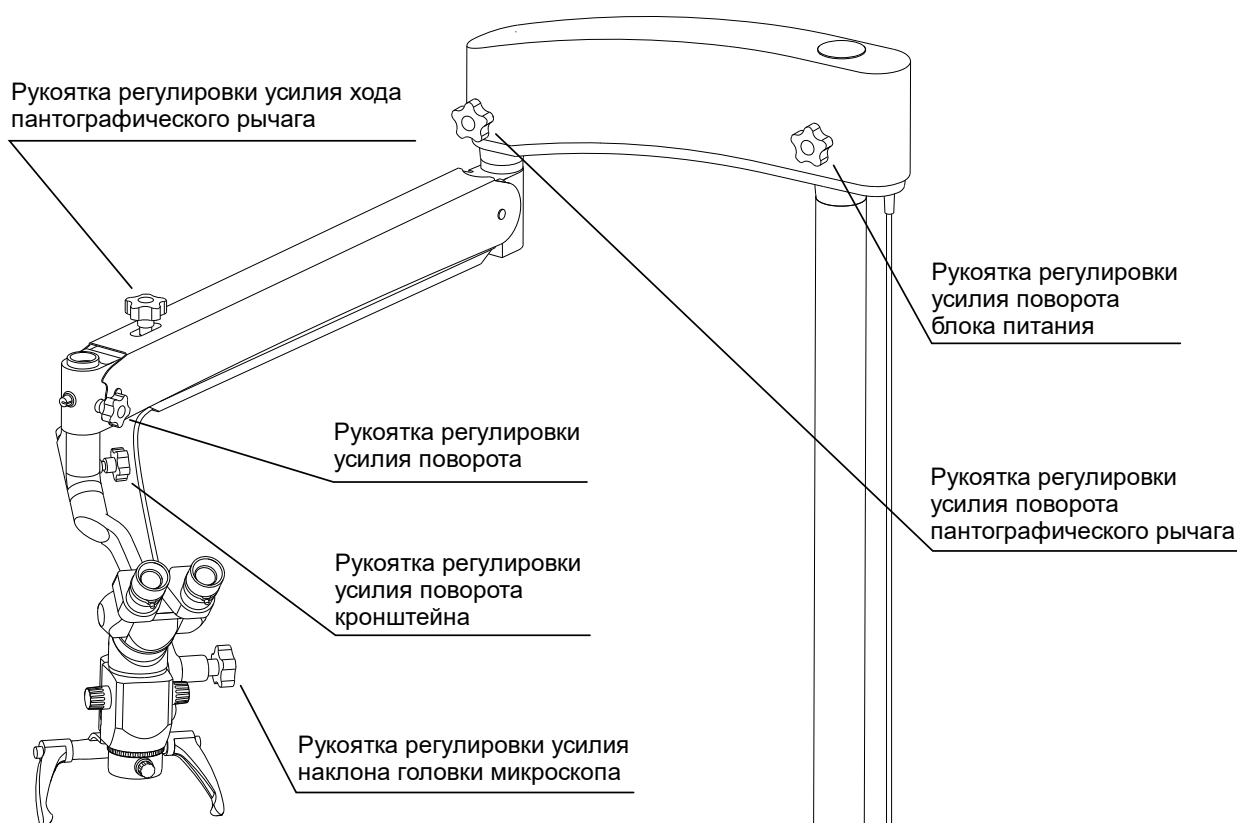


7.8. Фиксация вращений и регулировка легкости хода

Фиксация вращений и регулировка легкости хода подвижных узлов микроскопа, осуществляется вращением рукояток, расположенных на его рычагах.



ЗАПРЕЩАЕТСЯ. Полностью откручивать и снимать рукоятки регулировки и фиксации усилий хода и поворота подвижных узлов микроскопа во время его эксплуатации.

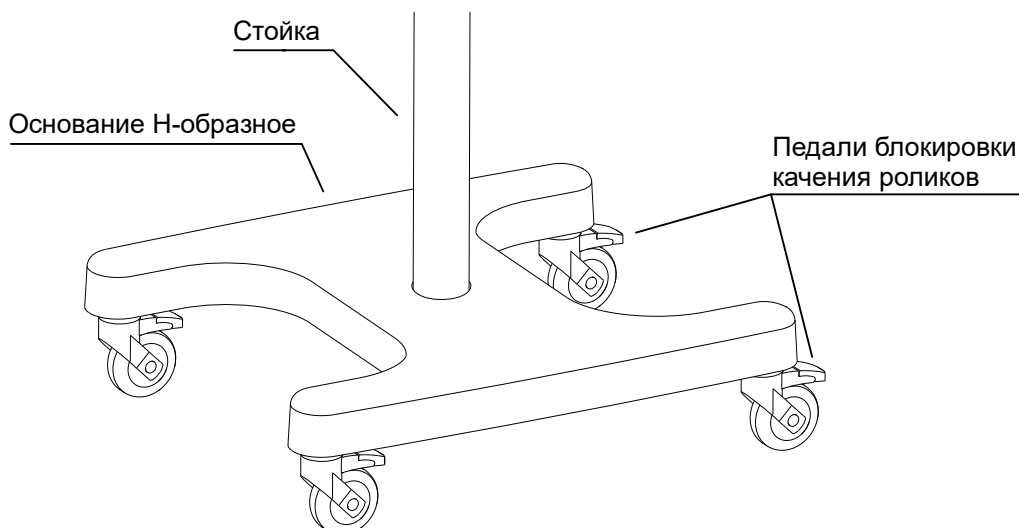


7.9. Перемещение микроскопа



ВНИМАНИЕ. Перед перемещением микроскопа на значительное расстояние необходимо отключить его от источника питания. Убедитесь, что на пути нет предметов, способных помешать перемещению.

Перемещение микроскопа на штативе напольном осуществляется посредством удерживания его двумя руками за стойку. Блокировка качения роликов осуществляется нажатием на педали блокировки. Перед перемещением снимите ролики с блокировки.



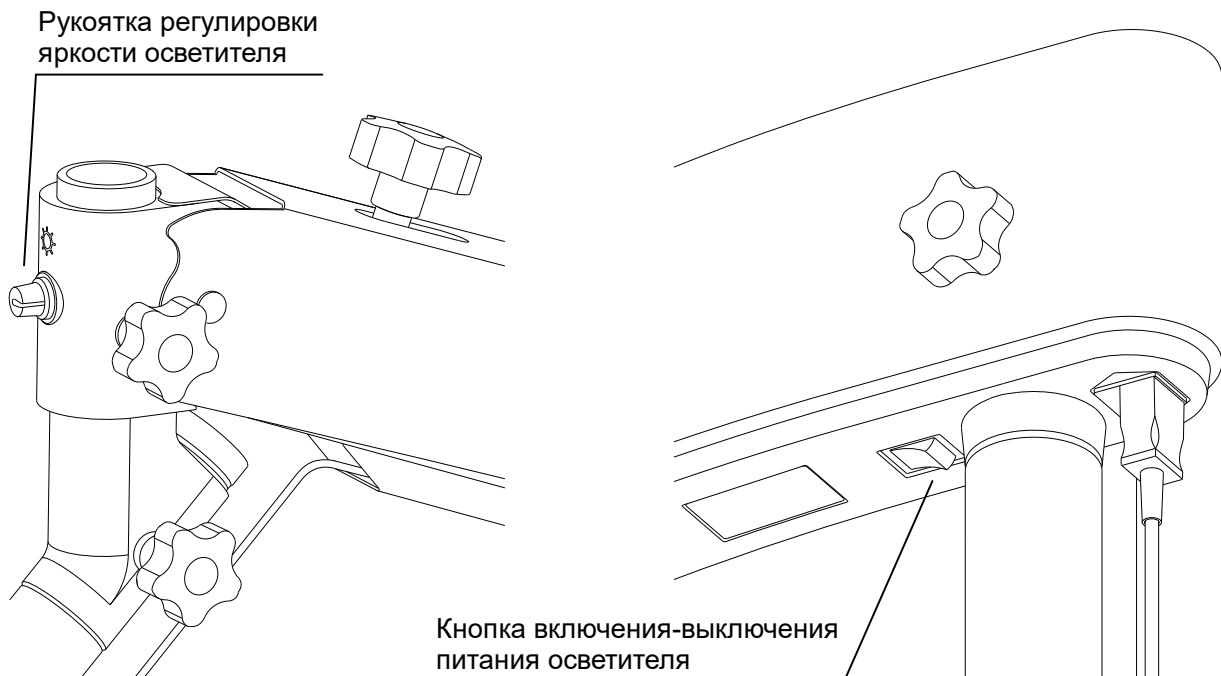
7.10. Включение и регулировка яркости осветителя

Питание светодиода осветителя обеспечивается блоком питания микроскопа, подключенным к сети однофазного переменного тока напряжением 220 В. В нижней части блока питания расположена кнопка включения-выключения питания осветителя со световой индикацией включения. Яркость освещения регулируется вращением рукоятки регулировки яркости осветителя, расположенной на корпусе пантографического рычага.

Пантографический рычаг имеет систему автоматического отключения питания осветителя (концевой выключатель) при перемещении головки микроскопа в ее крайнее верхнее положение.



ВНИМАНИЕ. Время непрерывной работы осветителя должно быть не более 4 часов с последующим перерывом не менее 30 минут.



7.11. Регулировка равновесия (баланса) пантографического пружинного рычага

Пантографический рычаг имеет механизм регулирования натяжения газовой пружины, для изменения баланса.



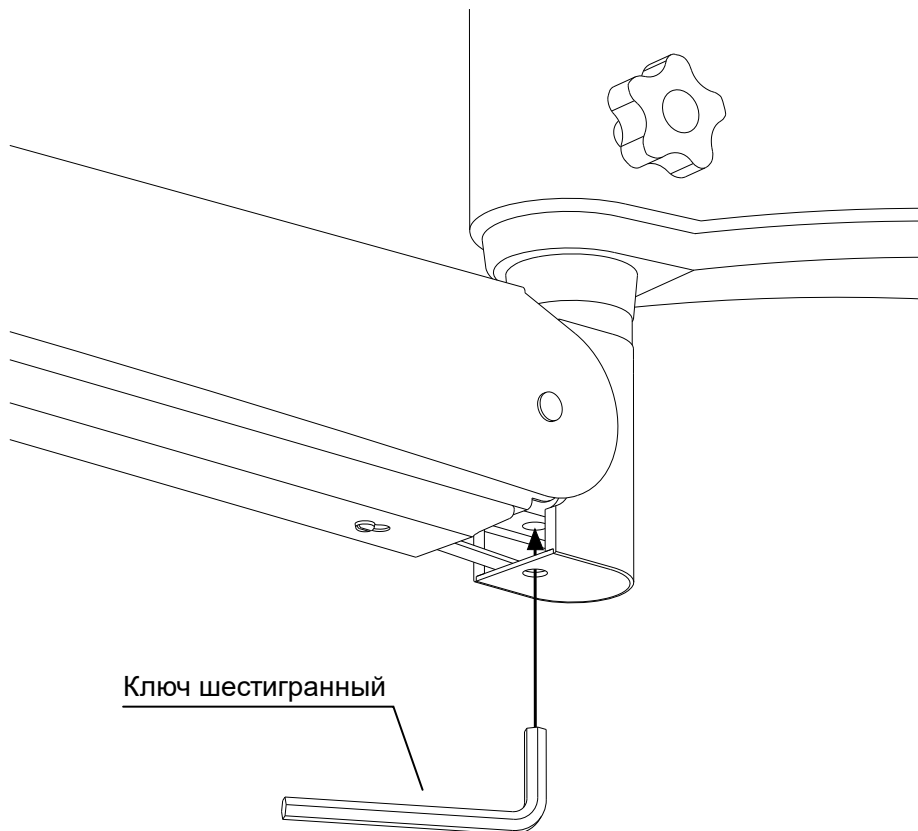
ВНИМАНИЕ. Равновесие пантографического рычага отрегулировано при изготовлении микроскопа на заводе-изготовителе, отдельно для каждой комплектации.



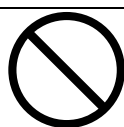
ПРЕДУПРЕЖДЕНИЕ. Регулировка баланса пантографического рычага имеет свой, ограниченный диапазон перемещения. Не пытайтесь увеличить этот диапазон, прикладывая усилия сверх необходимого.

При возникновении необходимости изменения баланса пантографического рычага, например, после установки дополнительных составных частей или изменениях натяжения пружины в ходе длительной эксплуатации:

1. Разместите пантографический рычаг параллельно полу.
2. Вставьте ключ шестигранный, из комплекта поставки, в углубление снизу пантографического рычага.
3. Поверните его в направлении усиления «+» или ослабления «-» согласно маркировке.
4. Проверьте баланс пантографического рычага в разных его положениях (полностью опущенном и полностью поднятом).



ВНИМАНИЕ. Усилие натяжения газовой пружины может отличаться при разных температурах окружающей среды.



ЗАПРЕЩАЕТСЯ. Регулировать натяжение газовой пружины сразу после резкого изменения температуры окружающей среды. Газовая пружина должна нагреться до комнатной температуры.

8. Уход за микроскопом

Для обеспечения безопасной и надежной работы микроскопа необходимо проверять чистоту наружных поверхностей и оптических деталей каждый раз при подготовке микроскопа к работе и после использования. Если наружные поверхности микроскопа или его оптические детали загрязнены, необходимо проводить процедуры очистки и дезинфекции, описанные далее.



ВНИМАНИЕ. Перед началом очистки, отключите микроскоп от сети питания.



ВНИМАНИЕ. При работе с микроскопом существует риск попадания на его поверхности тканей пациента, потенциально содержащих инфекции. В таких случаях необходимо проводить очистку и дезинфекцию микроскопа, используя средства индивидуальной защиты.

8.1. Очистка и дезинфекция наружных поверхностей

1. При загрязнении поверхностей микроскопа, за исключением оптических компонентов, необходимо протереть их при помощи чистой ветоши из хб ткани и моющего средства. Рекомендуется, не использовать едкие и сильнодействующие моющие средства, это приведет к повреждению лакокрасочного покрытия.



ВНИМАНИЕ. Избегайте попадания жидкости внутрь микроскопа, это может привести к замыканию электропроводки.

2. После очистки и дезинфекции, перед началом работы, поверхности микроскопа должны быть полностью сухими.

8.2. Очистка оптических поверхностей

1. Если оптические поверхности загрязнены, очистите их с помощью ватного тампона или чистой ветоши из безворсовой хб ткани, смоченной в 70% этиловом спирте, затем сухим ватным тампоном.

2. После очистки оптические поверхности должны быть полностью сухими и чистыми перед началом работы.

3. Для предотвращения загрязнения микроскопа во-время когда он не эксплуатируется, используйте чехол защитный из комплекта (ЗИП).

9. Возможные неисправности и способы их устранения

В данном разделе указаны неисправности, которые могут возникнуть при работе с микроскопом, а также возможные причины их возникновения и способы устранения.

При возникновении неисправности, обратитесь к рекомендации по их устранению. Если неисправность не удалось устранить, или найти рекомендации по устранению, свяжитесь с производителем или уполномоченным представителем компании-производителя.



ВНИМАНИЕ. При устранении неисправностей связанных с электропитанием, необходимо предварительно отключить микроскоп от сети питания.

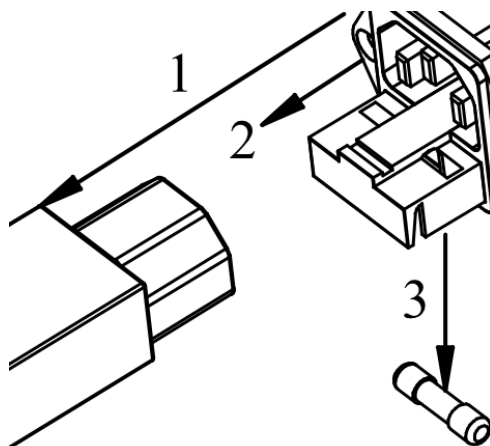
Признаки неисправности	Вероятная причина	Способ устранения
Не горит индикатор «Сеть» на кнопке включения-выключения питания осветителя	Отсутствует напряжение питающей сети 220В, 50Гц	Подключите микроскоп к исправной сети с напряжением 220В, 50Гц
	Отсутствует контакт в сетевом разъеме блока питания	Отсоедините штекер сетевого питания от блока питания, проверьте целостность кабеля на наличие механических повреждений и в случае их отсутствия, снова подсоедините, убедившись в надежности фиксации штекера
	Вышла из строя вставка плавкая (предохранитель)	Замените вставку плавкую (предохранитель) на новую из комплекта поставки (9.1)
Отсутствует свет осветителя, при этом горит индикатор «Сеть» на кнопке включения-выключения питания осветителя	Отсутствует контакт в разъеме питания осветителя	Отсоедините штекер питания осветителя (5.8) проверьте целостность кабеля на наличие механических повреждений и в случае их отсутствия, снова подсоедините, убедившись в надежности фиксации штекера в разъеме
Изображение объекта нечеткое	Загрязнена наружная оптическая поверхность объектива	Очистите наружную оптическую поверхность (8.2)
	Загрязнена наружная оптическая поверхность окуляров	
Левое и правое поле зрения не совпадают	Расстояние между окулярами не соответствует расстоянию между зрачками глаз пользователя	Отрегулируйте межзрачковое расстояние (7.1)
Изображение объекта не сфокусировано	Не выдержано фокусное расстояние к объекту наблюдения	Расположите объектив на удалении от объекта наблюдения, соответственно его фокусному расстоянию (f=200 мм, f=250 мм, f=300 мм, f=350 мм, f=400 мм). Глядя в окуляры, перемещайте головку микроскопа ближе или дальше от объекта пока изображение не станет резким Глядя в окуляры, вращайте рукоятку тонкой фокусировки объектива (f=200 мм, f=250 мм, f=300 мм), пока изображение не станет резким (7.5)

Признаки неисправности	Вероятная причина	Способ устранения
При переключении увеличений изображение нерезкое	Диоптрийная коррекция окуляров выставлена не правильно	Выставьте правильно диоптрийную коррекцию окуляров (7.2)
Глаза устают во время наблюдения	Диоптрийная коррекция окуляров выставлена не правильно	Выставьте правильно диоптрийную коррекцию окуляров (7.2)

9.1. Замена вставки плавкой (предохранителя)

Вставка плавкая (предохранитель) расположена внутри специального отсека держателя предохранителя в корпусе сетевого разъема на блоке питания.

1. Отсоедините штекер сетевого питания 1.
2. Вытяните отсек вставки плавкой 2.
3. Извлеките вставку плавкую 3, и замените ее на новую из комплекта ЗИП.
4. Закройте отсек вставки плавкой и подсоедините штекер сетевого питания.



ВНИМАНИЕ. Штекер сетевого питания должен быть зафиксирован фиксатором во избежание самопроизвольного отсоединения.

10. Гарантии изготовителя

Все изделия ООО «НИЦ «Сканер» протестированы и имеют гарантию на отсутствие дефектов в материалах и сборке, а также на соответствие заявленным характеристикам. Если в течение гарантийного периода микроскоп МД-500 или его дополнительные части выйдут из строя, при условии использования их в рекомендованных условиях, из-за недостатков изготовления, сборки или материалов, ООО «НИЦ «Сканер» восстановит их или обменяет на аналогичные.

На это изделие распространяется гарантия **5 ЛЕТ** со дня его покупки, а в случае необходимости ввода в эксплуатацию, по желанию заказчика, уполномоченным представителем, с даты ввода в эксплуатацию, но не позднее 3-х месяцев со дня покупки.

Гарантийный срок эксплуатации начинается со дня получения изделия потребителем, в случае документального подтверждения даты получения. Если дату получения изделия потребителем или ввода в эксплуатацию установить невозможно, то гарантийный срок эксплуатации начинается с даты подписания договора купли-продажи.

В течение гарантийного срока эксплуатации ООО «НИЦ «Сканер» обязуется производить ремонт и замену составных частей, вышедших из строя за собственный счет. Работы, связанные с вводом в эксплуатацию, также являются гарантийным обслуживанием ООО «НИЦ «Сканер».

На гарантийное обслуживание (ремонт) изделие принимается при наличии Руководства по эксплуатации (паспорта) с отметками производителя и продавца в гарантийном талоне, отсутствии повреждений изделия, вследствие неправильной эксплуатации, которые могли стать причиной поломки. Гарантийный срок обслуживания изделия увеличивается на время нахождения его в ремонте.

Гарантия не распространяется на изделия, поврежденные в результате несчастного случая, неосторожного обращения, постороннего вмешательства в изделие, стихийных бедствий или аварийных сбоев в электрической сети.

После истечения гарантийного срока эксплуатации ремонт изделия, вышедшего из строя, ООО «НИЦ «Сканер» производит за счет средств потребителя.



ВНИМАНИЕ. В случае возникновения вопросов, связанных с вводом в эксплуатацию микроскопа и его гарантийного обслуживания, свяжитесь с сервисным отделом ООО «НИЦ «Сканер»

Тел./факс: +380472552735(34)

E-mail: scanner@scanner.ua

0-800-30-10-19 (бесплатно по территории Украины со стационарных телефонов)

Или обратитесь к нашему представителю в ЕС
Medicor-Pol Zaklad Techniki Medycznej Sp. Z o.o.

Тел./факс: +48426833833 +48426402741

E-mail: biuro@medicorpol.com.pl

11. Свидетельство о приемке

Изделие медицинской техники – Микроскоп МД-500

заводской (серийный) № _____, соответствует техническим условиям ТУ У 32.5-14180968-008:2014 и признан годным для эксплуатации.

Дата _____
(год, месяц, число)

Подпись _____
(ответственный за приемку)

М.П.

Состав изделия

Заводской (серийный) № _____

Система крепления:

- штатив напольный (стойка – 1 шт., колесное основание – 1 шт.);
 крепление настенное (крепление – 1 шт., анкерные болты – 4 шт.);
 крепление потолочное (пластина крепежная – 1 шт., штанга – 1 шт., кольцо стопорное – 1 шт., анкерные болты – 4 шт.).

 Блок питания.

Система рычагов:

- пантографический пружинный рычаг;
 шарнир поворотный;
 рычаг удлиняющий.

 Головка оптическая.

Объектив:

- f=200 мм; f=250 мм; f=300 мм;
 f=350 мм (без тонкого фокуса); f=400 мм (без тонкого фокуса);
 вариообъектив WD 200 мм – 400 мм.

Насадка бинокулярная:

- насадка бинокулярная $\pm 90^\circ$;
 насадка бинокулярная 45° ;
 насадка бинокулярная 0° .

Окуляры:

- 12.5 крат; 16 крат.

Светофильтр:

- зеленый; оранжевый.

Рукоятка:

- П-образная; Т-образная.

Дополнительные составные части:

- фотосистема для Sony
 (делитель оптического канала 20/80 – 1 шт., фотоадаптер Sony – 1 шт.);
 фотосистема для Canon
 (делитель оптического канала 20/80 – 1 шт., фотоадаптер Canon – 1 шт.);
 фотосистема для Nikon
 (делитель оптического канала 20/80 – 1 шт., фотоадаптер Nikon – 1 шт.);
 видеосистема для Sony HandyCAM
 (делитель оптического канала 20/80 – 1 шт., видеоадаптер Sony HandyCAM – 1 шт.);
 кольцо бинокулярное поворотное;
 адаптер бинокулярный 45° ;
 защитное стекло для объектива.

Принадлежности:

- фотокамера Sony _____;
 фотокамера Canon _____;
 фотокамера Nikon _____;
 видеокамера Sony HandyCAM _____;
 карта памяти _____ GB;
 комплект кабелей для фото/видеосистемы.

 ЗИП.
 Документация.

Комплектацию проверил: _____

Производитель:

ООО «НИЦ «Сканер»
 18019, Украина, г. Черкассы,
 ул. Смелянская 122/1
 Тел./факс: +380472552735(34), 0-800-30-10-19
 E-mail: scanner@scanner.ua
 http://www.scanner.ua

Представитель в ЕС:

Medicor-Pol Zaklad Techniki Medycznej Sp. Z o.o.
 93-133, Польша, г. Лодзь,
 ул. Килинского 233
 Тел./факс: +48426833833 +48426402741
 E-mail: biuro@medicorpol.com.pl
 http://www.medicorpol.com.pl

Гарантийный талон
на ремонт (замену) в течение гарантийного срока
Изделие медицинской техники – Микроскоп МД-500
ТУ У 32.5-14180968-008:2014

(Заполняет производитель)

Заводской (серийный) № _____

Дата изготовления _____
(год, месяц, число)

_____ (фамилия, инициалы ответственного лица)

_____ (подпись)

М.П.

(Заполняет продавец)

Продавец _____
(название торгующей организации)

Дата продажи _____
(год, месяц, число)

Подпись и печать продавца _____
(подпись)

М.П.

(Заполняет исполнитель в случае необходимости ввода в эксплуатацию)

Исполнитель _____
(название организации или ответственного за ввод в эксплуатацию)

Дата ввода в эксплуатацию _____
(год, месяц, число)

Подпись и печать ответственного лица (исполнителя) _____
(подпись)

М.П.

Подпись потребителя, который подтверждает выполнение работ по вводу в эксплуатацию

_____ (подпись)

Корешок отрывного талона №1
на ремонт (замену) в течении гарантийного срока

Извлечено _____
(год, месяц, число)
Подпись ответственного лица _____
(подпись)

Производитель:
ООО «НИЦ «СКАНЕР»
18019, Украина, г. Черкассы, ул. Смелянская 122/1,
Тел./факс: +380472552735(34), 0-800-30-10-19
E-mail: scanner@scanner.ua

Представитель в ЕС:
Medicor-Pol Zaklad Techniki Medycznej Sp. Z o.o.
93-133, Польша, г. Лодзь, ул. Килинского 233
Тел./факс: +48426833833 +48426402741
E-mail: biuro@medicorpol.com.pl

ОТРЫВНОЙ ТАЛОН №1
на ремонт (замену) в течении гарантийного срока
Изделие медицинской техники – Микроскоп МД-500
ТУ У 32.5-14180968-008:2014

(Заполняет производитель)

Заводской (серийный) № _____ Дата изготовления _____
(год, месяц, число)

(фамилия, имя, отчество, ответственного лица) _____ (подпись)

М.П.

(Заполняет продавец)

Продавец _____
(название торгующей организации)

Дата продажи _____ Подпись и печать продавца _____
(год, месяц, число) (подпись и печать)

М.П.

Корешок отрывного талона №2
на ремонт (замену) в течении гарантийного срока

Извлечено _____
(год, месяц, число)
Подпись ответственного лица _____
(подпись)

Производитель:
ООО «НИЦ «СКАНЕР»
18019, Украина, г. Черкассы, ул. Смелянская 122/1,
Тел./факс: +380472552735(34), 0-800-30-10-19
E-mail: scanner@scanner.ua

Представитель в ЕС:
Medicor-Pol Zaklad Techniki Medycznej Sp. Z o.o.
93-133, Польша, г. Лодзь, ул. Килинского 233
Тел./факс: +48426833833 +48426402741
E-mail: biuro@medicorpol.com.pl

ОТРЫВНОЙ ТАЛОН №2
на ремонт (замену) в течении гарантийного срока
Изделие медицинской техники – Микроскоп МД-500
ТУ У 32.5-14180968-008:2014

(Заполняет производитель)

Заводской (серийный) № _____ Дата изготовления _____
(год, месяц, число)

(фамилия, имя, отчество, ответственного лица) _____ (подпись)

М.П.

(Заполняет продавец)

Продавец _____
(название торгующей организации)

Дата продажи _____ Подпись и печать продавца _____
(год, месяц, число) (подпись и печать)

М.П.

Корешок отрывного талона №3
на ремонт (замену) в течении гарантийного срока

Извлечено _____
(год, месяц, число)
Подпись ответственного лица _____
(подпись)

Производитель:
ООО «НИЦ «СКАНЕР»
18019, Украина, г. Черкассы, ул. Смелянская 122/1,
Тел./факс: +380472552735(34), 0-800-30-10-19
E-mail: scanner@scanner.ua

Представитель в ЕС:
Medicor-Pol Zaklad Techniki Medycznej Sp. Z o.o.
93-133, Польша, г. Лодзь, ул. Килинского 233
Тел./факс: +48426833833 +48426402741
E-mail: biuro@medicorpol.com.pl

ОТРЫВНОЙ ТАЛОН №3
на ремонт (замену) в течении гарантийного срока
Изделие медицинской техники – Микроскоп МД-500
ТУ У 32.5-14180968-008:2014

(Заполняет производитель)

Заводской (серийный) № _____ Дата изготовления _____
(год, месяц, число)

(фамилия, имя, отчество, ответственного лица) _____ (подпись)

М.П.

(Заполняет продавец)

Продавец _____
(название торгующей организации)

Дата продажи _____ Подпись и печать продавца _____
(год, месяц, число) (подпись и печать)

М.П.

Исполнитель _____
(название организации, предприятия)

Причина ремонта	Вид работ по ремонту	Дата проведения ремонта	Подпись исполнителя

(Ф.И.О. ответственного лица)

(подпись)

Подпись потребителя, который подтверждает выполнение работ по гарантийному ремонту

(подпись)

Исполнитель _____
(название организации, предприятия)

Причина ремонта	Вид работ по ремонту	Дата проведения ремонта	Подпись исполнителя

(Ф.И.О. ответственного лица)

(подпись)

Подпись потребителя, который подтверждает выполнение работ по гарантийному ремонту

(подпись)

Исполнитель _____
(название организации, предприятия)

Причина ремонта	Вид работ по ремонту	Дата проведения ремонта	Подпись исполнителя

(Ф.И.О. ответственного лица)

(подпись)

Подпись потребителя, который подтверждает выполнение работ по гарантийному ремонту

(подпись)