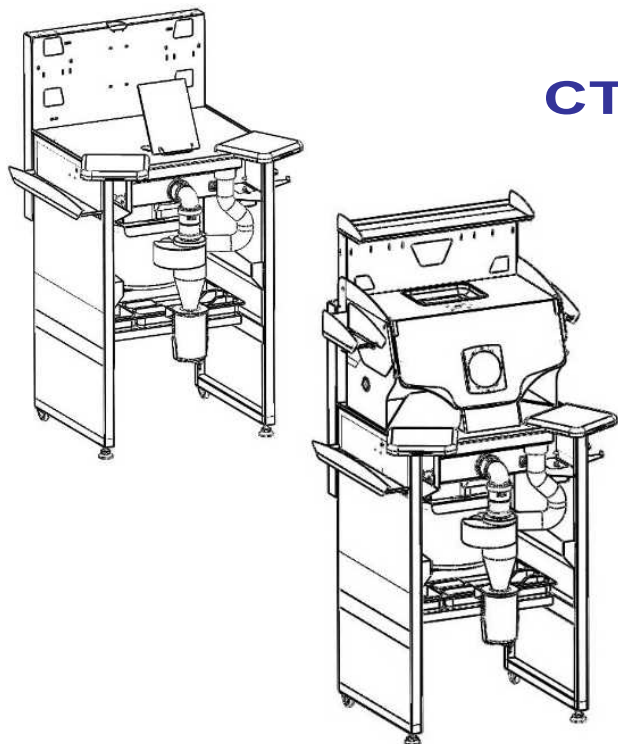




EAC



## СТОЛ ЗУБНОГО ТЕХНИКА модель СЗТ 1.1 ДРИМ

СЗТ 1.1 ДРИМ ЭКО

Декларация о соответствии  
TC N RU D-RU.AИ16.B.02124 от 30.07.2015

Руководство по эксплуатации  
АВЕ 420.000.001 РЭ

### СВИДЕТЕЛЬСТВО О ПРИЕМКЕ

Настоящим подтверждается соответствие требованиям действующей технической документации

Исправления не допускаются

<b>СЗТ 1.1 ДРИМ</b>	Зав.номер
<b>СЗТ 1.1 ДРИМ ЭКО</b>	Зав.номер
Контролер ООО «ВЕГА-ПРО»	М.п. _____ (подпись)
Дата выпуска _____	Упаковщик М.п. _____
Дата продажи _____	Продавец М.п. _____

Если поле даты продажи не заполнено или исправлено, то гарантия исчисляется с даты выпуска.

## 1 ОБЩИЕ ПОЛОЖЕНИЯ

**1.1 Стол зубного техника модель СЗТ 1.1 ДРИМ** (далее – **СЗТ**) - предназначен для организации автономного рабочего места по механической обработке изделий в зуботехнических и литейных лабораториях. ТО 5621-39-52331864-2015, ТН ВЭД 9403105800.

Отличие моделей:

**СЗТ 1.1 ДРИМ** (рис.1) — базовая комплектация.

**СЗТ 1.1 ДРИМ ЭКО** (рис.2) — **СЗТ 1.1 ДРИМ**, дополненный Боксом-пылесборником закрытым (экологическим) **Б 5.0У МАСТЕР АРТ**.

### 1.2 Особенности

- Стальная столешница с ковриком.
- Подлокотники для снижения усталости рук при работе.
- Удобное обслуживание встроенной вытяжки УПЗ ДРИМ за счет легкого снятия/установки.
- Снижение частоты обслуживания вытяжки из-за применения фильтра-циклона АФЦ 1.0 МИНИ из комплекта поставки.
- Снижение нагрузки на вытяжку при размещении фильтра-циклона непосредственно у рабочей зоны.
- Улучшение работы циклона за счет «улитки» на входе.
- Закрытый бокс Б 5.0У МАСТЕР АРТ с полками для принадлежностей (для модели ЭКО).
- Нейтрализация запахов при работе с пластмассами в случае доукомплектования угольным фильтром ЗОНТ 5.0 БОКС АРТ (☒).
- Возможность установки светильников ЛЮКС НЬЮ (☒), ЛЮКС 2.1 (☒), ЛЮКС 3.0 ЛИНЗА (☒).
- Возможность установки бормашины с электронным блоком управления БМ ЭКО ОПТИМУМ/ПРОФИ (☒).
- Возможность установки на торец стенки полки ПОЛКА 1.1 БРИДЖ ПАНЕЛЬ (☒).
- Возможность размещения двух наклонных ЛОТОК 1.0 МАСТЕР (☒).
- Возможность размещения на ПОЛКЕ 1.0 ДРИМ обдувочного сопла СО 2.0 (☒), наконечника бормашины и др.
- Оперативное отключение вытяжки для сохранения ресурса двигателя за счет применения переходника со встроенным выключателем ВЫКЛЮЧАТЕЛЬ 220.0 (☒).
- Локальное охлаждение сжатым воздухом обрабатываемых изделий, особенно металлических, и инструмента в рабочей зоне бормашины за счет применения КУЛЕР 1.0 БМ (☒).
- Оперативное подключение СО 2.0 (☒) и КУЛЕР 1.0 БМ (☒) за счет применения разветвителя БЛОК 3.0 ПНЕВМО (☒).

☒ - поставка по дополнительной заявке

## 2 ХАРАКТЕРИСТИКИ

### 2.1 Условия эксплуатации

окружающая температура ..... 10...35 °С  
влажность при 25 °С, не более.....80 %

### 2.2 Основные технические характеристики

габариты **СЗТ 1.1 ДРИМ** ..... 670x605x890 мм  
высота столешницы над уровнем пола ..... 825 мм  
масса, не более ..... 38 кг  
максимальная нагрузка на столешницу ..... 70 кг

### 2.3 Комплектность – согласно Упаковочному листу.

---

Изготовитель вправе вносить в конструкцию изменения, не ухудшающие потребительские свойства изделия.

### 3 УСТРОЙСТВО, рис.1-6

- 1 — Стойка боковая
- 2 — Ножки
- 3 — Ролики
- 4 — Полка нижняя
- 5 — Вытяжка УПЗ ДРИМ\*
- 6 — Фильтр-циклон АФЦ 1.0 МИНИ
- 6а — Бункер АФЦ 1.0 МИНИ
- 7 — Ниша для дополнительных устройств
- 8 — Подлокотники
- 9 — Экран с защитным стеклом ЩИТ 1.0 У (для модели ДРИМ)
- 9А — Экран (для модели ЭКО)
- 10 — Столешница с ковриком
- 11 — Стенка задняя
- 12 — ПОЛКА 1.0 ДРИМ\*
- 13 — Кронштейн для АФЦ 1.0 МИНИ
- 14 — Лоток пластиковый (из имеющихся в ассортименте)
- 15 — Окна для проводов, шлангов
- 16 — Объемная стенка кармана
- 17 — Бокс Б 5.0У МАСТЕР АРТ\* (для модели ЭКО)

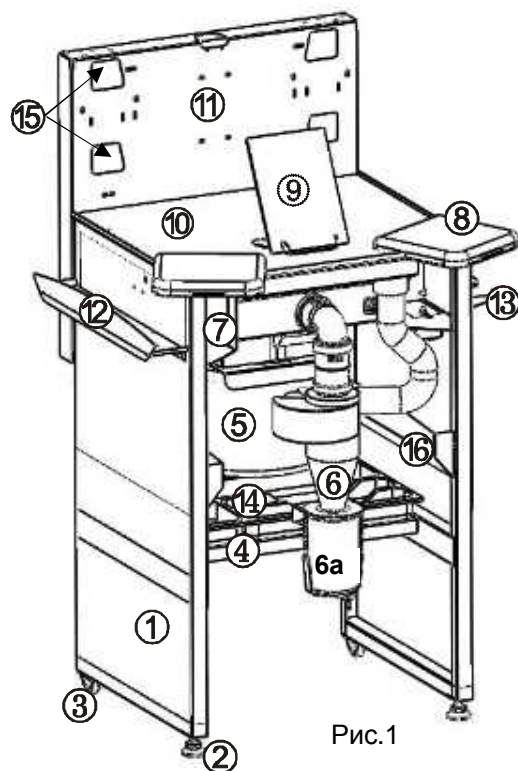
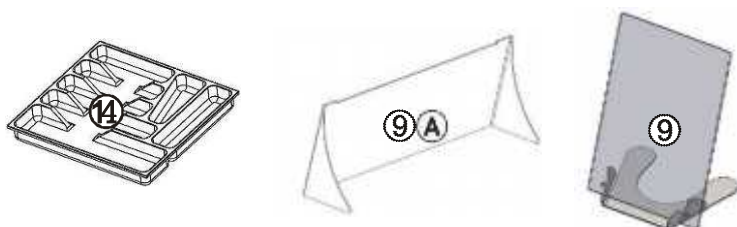


Рис.1



- 18 — Угольный фильтр ЗОНТ 5.0 БОКС АРТ\* (☒) (для модели ЭКО)
- 19 — Светильник люминесцентный ЛЮКС 1.0 НЬЮ\* (☒)
- 20 — Светильник светодиодный ЛЮКС 2.1\* (☒)
- 21 — Сопло обдувочное СО 2.0\* (☒)
- 22 — Полка для дополнительных материалов, инструментов  
ПОЛКА 1.1 БРИДЖ ПАНЕЛЬ\* (☒)
- 23 — Наклонный лоток ЛОТОК 1.0 МАСТЕР\* (☒)
- 24 — Светильник ЛЮКС 3.0 ЛИНЗА\* (☒)
- 25 — Бормашина с электронным блоком управления  
БМ ЭКО ОПТИМУМ/ПРОФИ\* (☒)

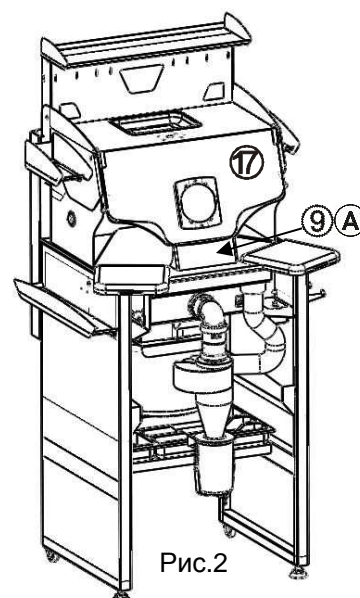


Рис.2

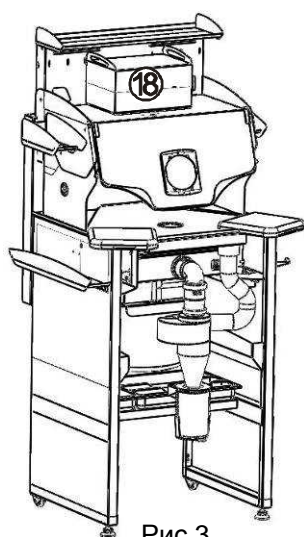


Рис.3

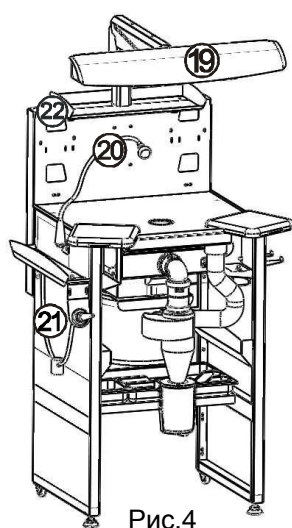


Рис.4

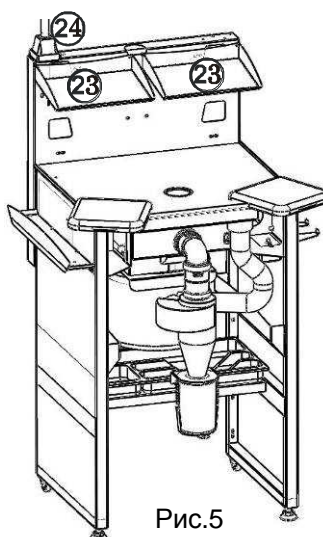


Рис.5

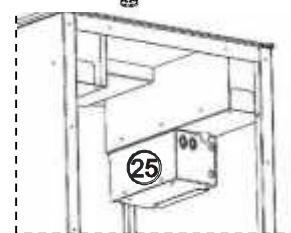
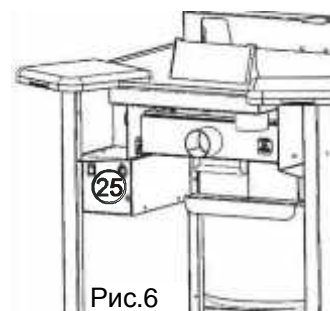


Рис.6



\* — эксплуатация, обслуживание и гарантии - согласно своей эксплуатационной документации.

## 4 ПОДГОТОВКА К РАБОТЕ

**4.1** Распаковать, при выявлении нарушений тары, внешнего вида и комплектности зафиксировать их и обратиться к Поставщику.

**4.2** Собрать **СЗТ**, см. Приложение ПОРЯДОК СБОРКИ

Рекомендуется для облегчения и ускорения сборки использовать электроинструмент (шуруповерт, электроотвертка).

**4.3** После установки **СЗТ** на место отрегулировать его устойчивость вращением передних ножек. Разместить и подключить к электросети нужные устройства, по возможности через электроблок.

## 5 ТЕХНИЧЕСКОЕ ОБСЛУЖИВАНИЕ

**Отключить электроблок и отдельно запитанные устройства от сети электропитания.**

**5.1 СЗТ** обслуживается эксплуатирующим персоналом. По мере необходимости удаление производственных отходов со столешницы, протирка поверхностей, упоров для рук и защитного экрана от пыли влажной мягкой тканью (губкой), дезинфекция поверхностей и экрана (дезинфицирующие растворы в соответствии с МУ 287-113-00). Не допускать затекание жидкости в электроблок.

**5.2** Для АФЦ 1.0 МИНИ установлены следующие виды ухода и техобслуживания:

**5.2.1** Очистка наружных и доступных внутренних поверхностей элементов конструкции влажной мягкой тканью (губкой). Частота определяется опытным путем и зависит от условий применения и интенсивности эксплуатации АФЦ.

**5.2.2** Очистка бункера (**6a**) от отходов, для этого:

- придерживая бункер, оттянуть вниз прижимную пластину под ним;
- вынуть бункер и удалить из него отходы;
- очистить внешние и внутренние поверхности бункера;
- вернуть бункер на место и зафиксировать прижимной пластиной.

Если необходима очистка входа и выхода АФЦ, то:

- придерживая АФЦ, отстыковать его входной шланг (**27**) и выходной патрубком (**26**), см. операцию V в Приложении ПОРЯДОК СБОРКИ;
- очистить вход и выход, если нужно, то с применением вытяжки;
- пристыковать вход и выход АФЦ.

**5.3** Б 5.0У МАСТЕР АРТ, УПЗ 5.0 ДРИМ и другие используемые совместно с **СЗТ** устройства (включая поставляемые по дополнительной заявке) обслуживаются согласно своей эксплуатационной документации.

## 6 ГАРАНТИИ

Гарантийный срок – 24 месяца с даты продажи, если она не указана, то с даты выпуска предприятием-изготовителем.

Претензии на гарантию не принимаются при наличии механических повреждений.

**Изготовитель:**

Во избежание перекосов СЗТ собирать на ровной поверхности в вертикальном положении.

Выполнить последовательно операции I-VIII, см. рисунки ниже.

Крепеж установлен по месту. Скрепление элементов осуществляется с помощью винтов М 5х10.

Не затягивайте крепеж до окончательной установки всех элементов конструкции СЗТ кроме операции I.

УСТАНОВИТЬ И ЗАКРЕПИТЬ:

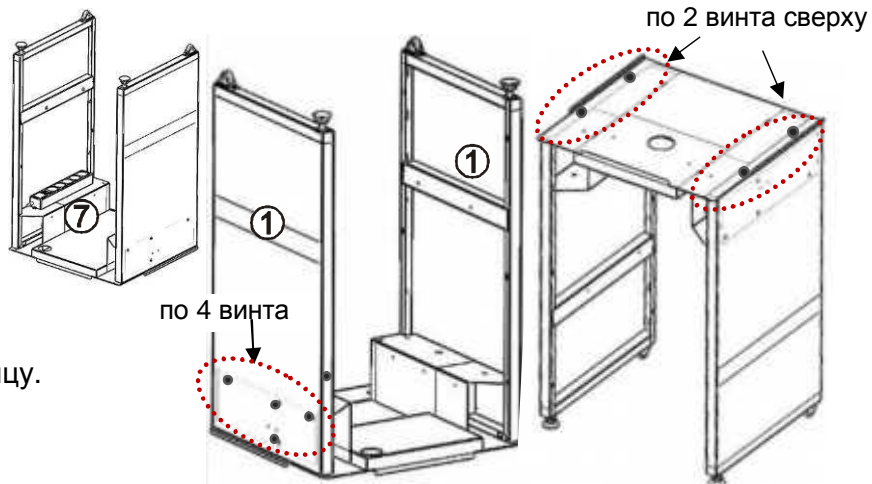
I

- электроблок на нишу (7)

винт М4х12 - 2 шт.  
шайба 4 – 2 шт.  
гайка М4 – 2 шт.

- стойки (1) к столешнице с боков, затем поставить стол на ножки

- столешницу к стойкам, затем уложить коврик на столешницу.



II

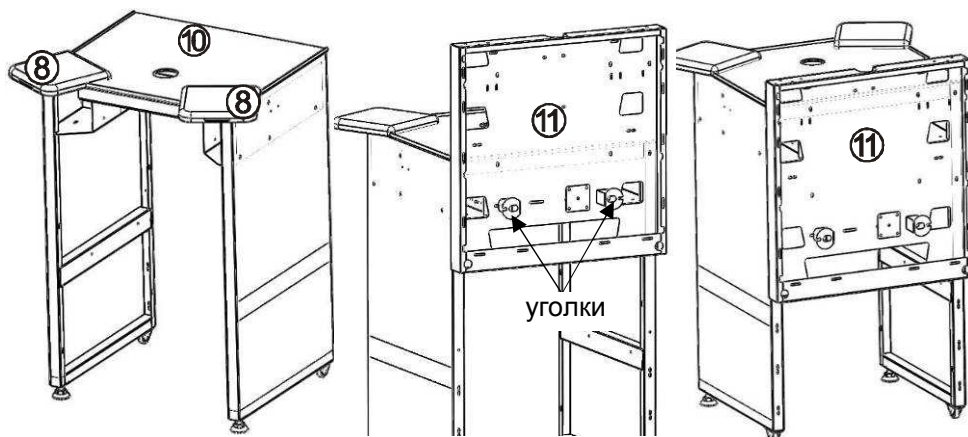
- комплект подлокотников (8) к столешнице (10), зафиксировав ими коврик

гайки-барашки М3 – 4 шт.  
шайбы ув.3 – 4 шт.

- заднюю стенку (11) шестью винтами к стойкам и двумя винтами к столешнице



Возможны верхнее и нижнее положения задней стенки. Уголки на ней служат для намотки сетевых шнуров и соединительных проводов.

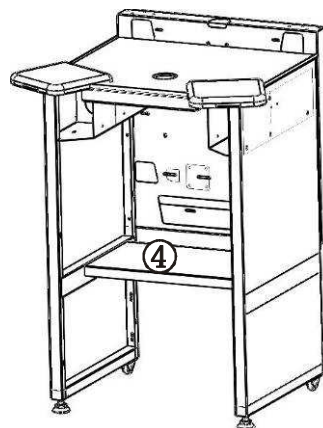


верхнее положение

нижнее положение

III

- полку (4) четырьмя винтами



## УСТАНОВИТЬ

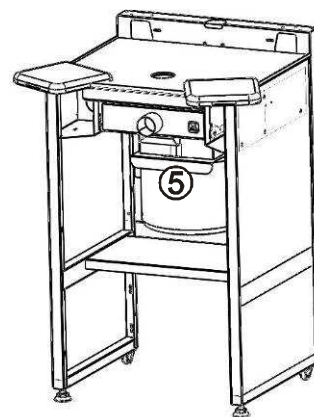
IV

- УПЗ ДРИМ (5) в направляющие, см. его эксплуатационную документацию



Не допускать перекосы и чрезмерные усилия при установке!

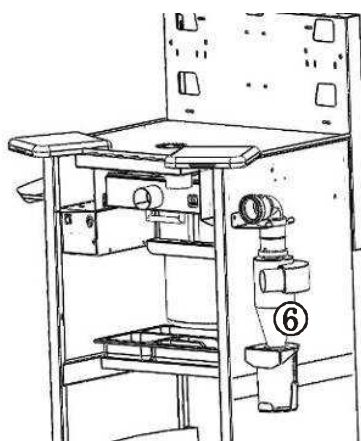
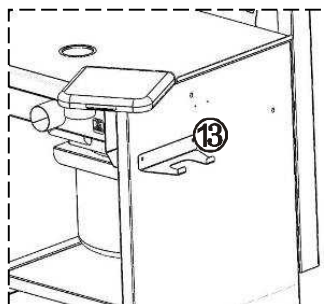
Модуль вытяжки устанавливается так, чтобы сетевой провод выходил сбоку спереди. Лишний провод сматывается в специальные гнезда на модуле вытяжки.



V

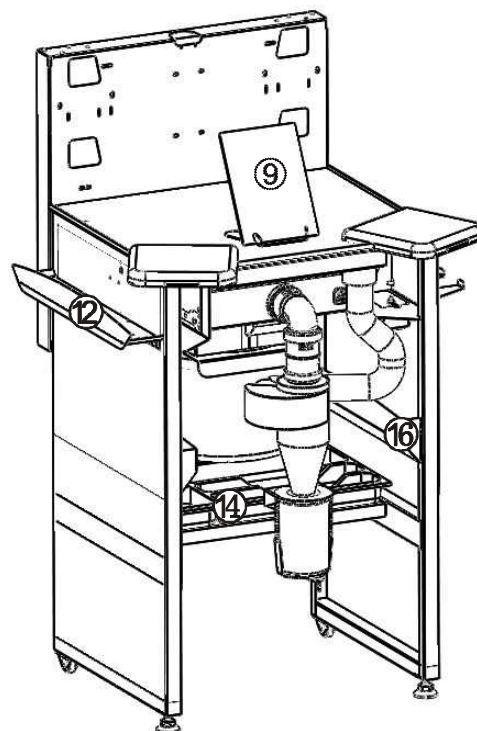
- АФЦ 1.0 МИНИ (6), для этого соединить его выходной угловой патрубком (26) со входом УПЗ ДРИМ, а входной шланг (27) – с резиновой втулкой.

При работе без АФЦ – закрепить его сбоку на кронштейне (13). Вход вытяжки соединить гофрированным шлангом с резиновой втулкой под столешницей.



VI

- ПОЛКУ 1.0 ДРИМ (12)
- съемные стенки кармана (16) в пазах на боковых стойках
- лоток (14) на полке (4)
- ситечко на коврик
- экран (9)



VII

При наличии, см. рис.2-6:

Б 5.0У МАСТЕР АРТ (17)

ЗОНТ 5.0 БОКС АРТ (18)

ЛЮКС НЬЮ (19)

ЛЮКС 2.1 (20)

СО 2.0 (21)

ПОЛКА 1.1 БРИДЖ ПАНЕЛЬ (22)

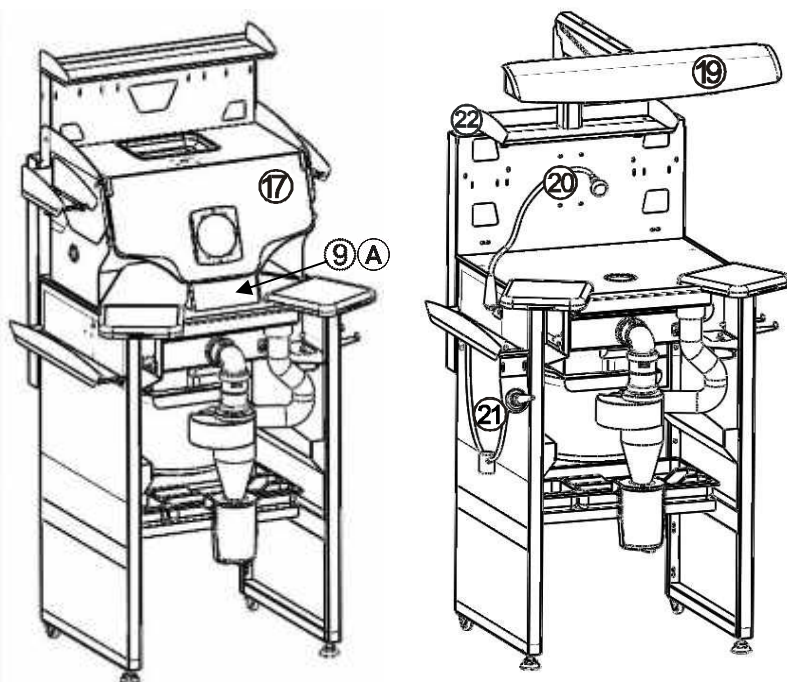
ЛОТОК 1.0 МАСТЕР (23)

ЛЮКС 3.0 ЛИНЗА (24) справа/слева

БМ ЭКО ПРОФИ/ОПТИМУМ (25)

ПОДСТАВКА 6.0 ТУЛЗ (28)

Рейлинг (29)



При установке ЛЮКС 3.0 ЛИНЗА использовать пластину, находящуюся внутри многофункциональной стенки (11).

Закрепить пластину на верхнем торце стенки через центральное отверстие. Установить фланец ЛЮКС 3.0 ЛИНЗА на пластину, закрепить двумя винтами к стенке и винтами с гайками и шайбами к пластине.

