



Достоверное
качество

Coral Air

СТОМАТОЛОГИЧЕСКАЯ УСТАНОВКА



FEDESA

40 лет FEDESA производит стоматологическое оборудование.

С 1992 года FEDESA поставляет в Россию широкий ассортимент высококачественной продукции по конкурентоспособной цене как результат богатого опыта и достижений в области стоматологии. Вся продукция превосходит ожидания большинства профессионалов. Качество продукции подтверждено международными сертификатами.



Плевательница

Кресло пациента

Инструментальная панель



Стоматологическая установка

Coral Air

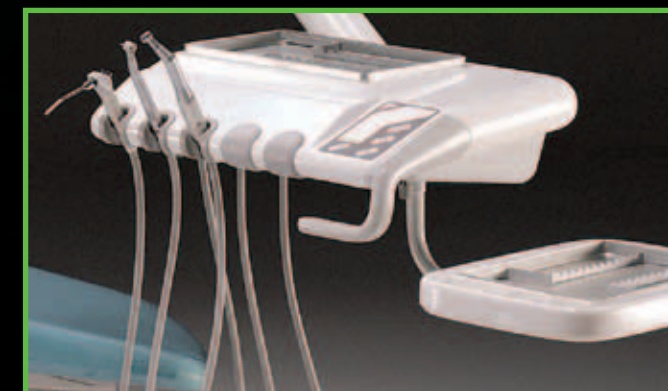
Простота и надежность

В результате многочисленных экспериментов и исследований потребностей стоматологов создана простая, эффективная и недорогая установка.

Доказанное качество

Стоматологическая
установка

Coral Air Дизайн



Инновации и эффективность, одна модель – два варианта

Это ответ маленькой клинике, которая нуждается в многофункциональной и гигиеничной установке. Ее компактные размеры удобны и для врача, и для пациента.

Инструментальная панель

Две версии: верхняя и нижняя подача инструментов. Сенсорная панель, газовый амортизатор, стабилизирующий рычаг облегчают использование и обслуживание.

Гидроблок

Вертикальный гидроблок, все коммуникации внутри, компактное алюминиевое основание. Внутри достаточно места для монтажа любой системы слюноотсоса. Круглая стеклянная плевательница и дверца гидроблока обеспечивают простой и удобный доступ к коммуникациям.

Кресло

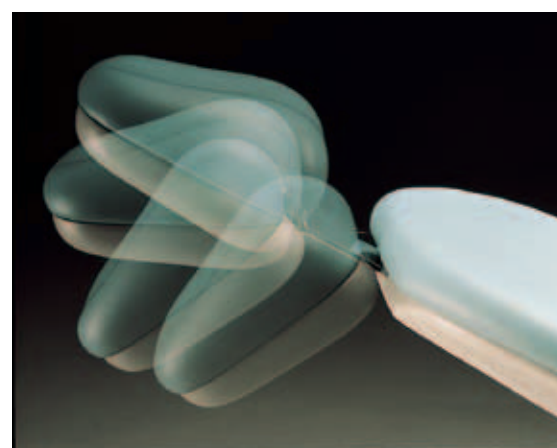
Бесшумный электромеханический привод, регулируемый сенсорно с панели врача. Форма спинки и кресла разработаны, чтобы создать максимально комфортные условия для врача и пациента. Подголовник артикуляционный. Система безопасности движений кресла.



Стоматологическая установка

Coral Air

Особенности



Особенности

Все мелочи приняты во внимание при создании многофункциональной установки. Возможен выбор опций для усовершенствования. Дизайн идеален для работы в четыре руки, разработан с учетом гигиенических требований стоматологических учреждений. Анатомическая форма кресла гарантирует комфорт пациенту и уменьшает рабочую нагрузку врача.



801016



801015



801011



801018



801003



801012



801014



801006



801013



801017



801004

Стоматологическая установка

Coral Air

Возможности



FEDESA предлагает широкий ассортимент расцветок обивок. Обивки бесшовные, легкомоющиеся, огнеупорные.

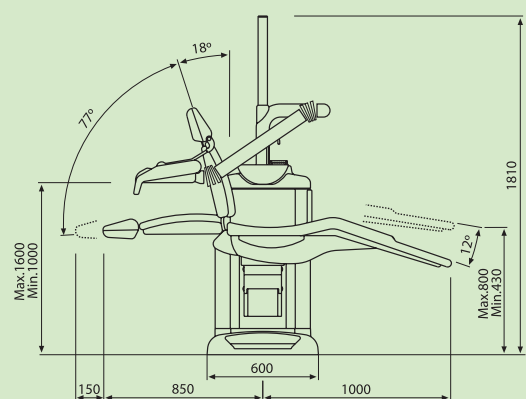
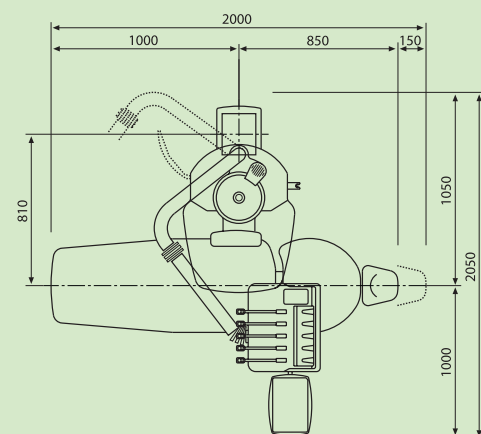
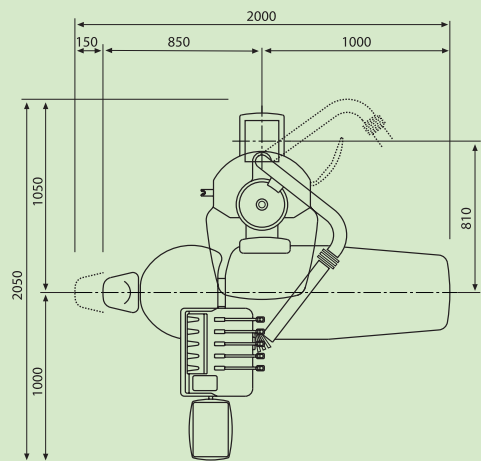
Опции и аксессуары

Установка может быть адаптирована под специфические потребности врача. Следующие опции могут быть встроены на инструментальную панель: модуль электромотора, лампа фотополимеризации, ультразвуковой скалер, хирургический аспиратор.



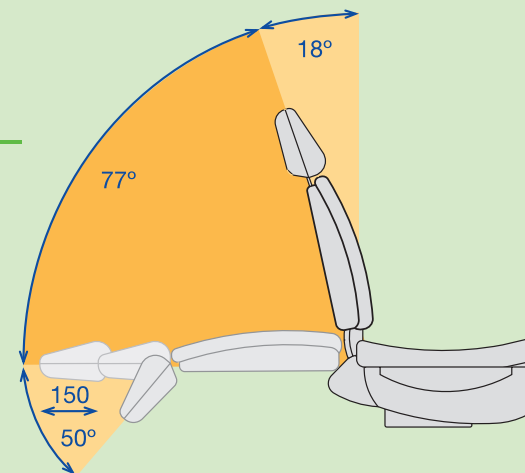
Стоматологическая установка

Указанные параметры, площадь и высота помогут Вам идеально разместить установку в кабинете.



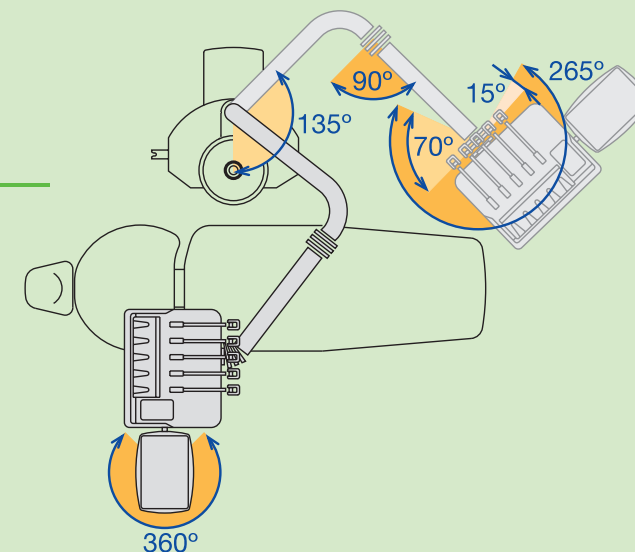
Кресло

Кресло прекрасно адаптируется для каждого пациента и для практической деятельности врача.



Панель врача

Диапазон движений рычага обеспечивает максимальную степень свободы при лечении.



Стоматологическая установка

Coral Air

Техническая информация

