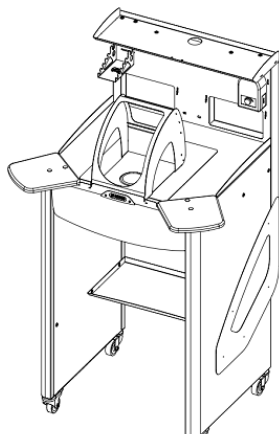




СТОЛ ЗУБНОГО ТЕХНИКА модель СЗТ 3.0 ДРИМ



Руководство по эксплуатации АВЕ 609.000.000 РЭ

СВИДЕТЕЛЬСТВО О ПРИЕМКЕ

Настоящим подтверждается соответствие требованиям действующей технической документации

Исправления не допускаются

СЗТ 3.0 ДРИМ	
Контролер ООО «ВЕГА-ПРО»	_____ м.п. (подпись)
Дата выпуска _____	Упаковщик м.п. _____
Дата продажи _____	Продавец м.п. _____

Если поле даты продажи не заполнено или исправлено,
то гарантия исчисляется с даты выпуска.

1 ОБЩИЕ ПОЛОЖЕНИЯ

1.1 Стол зубного техника модель СЗТ 3.0 ДРИМ (далее – СЗТ) - предназначен для организации автономного рабочего места по механической обработке изделий или работ с пластмассами в зуботехнических и литейных лабораториях. ТО 5621-039-52331864-2017.

1.2 Особенности

- Столешница с полостью, в которой расположен мешковый фильтр, сверху - рабочая столешница, к которой он крепится.
- Регулятор мощности вытяжки БРМ 1.1.
- Встроенная вытяжная система:
 - ✓ два уровня фильтрации: фильтр-мешок и предмоторный фильтр;
 - ✓ удобное обслуживание – модуль вытяжки удобно открывается гайками-барашками и снимается со столешницы;
 - ✓ основной вход вытяжной системы расположен на столешнице и обеспечивает удаление отходов из-под инструмента в рабочей зоне;
 - ✓ на основной вход устанавливается съемный фильтр-сито для сбора крупных отходов.
- Подлокотники для снижения усталости рук.
- ЭЛЕКТРОБЛОК 5.0 сетевой фильтр на 5 розеток с заземлением и магнитной фиксацией в удобном для работы месте (общий выключатель с индикацией, защита от превышения нагрузки, фильтр помех, максимальный ток 10 А).
- **Предподготовка для установки** (☒):
 - ✓ светильников ЛЮКС ЛЕД*, ЛЮКС 2.1*, ЛЮКС 3.0 ЛИНЗА*;
 - ✓ бормашины с электронным блоком управления БМ ЭКО*;
 - ✓ КУЛЕР 2.0 БМ* для локального охлаждения сжатым воздухом обрабатываемых изделий и инструмента;
 - ✓ полки ПОЛКА 2.0 ДРИМ с обдувочным соплом СО 2.1 СПИРАЛЬ.

☒ - поставка по дополнительной заявке

* - эксплуатация, обслуживание и гарантии согласно своей сопроводительной документации.

2 ХАРАКТЕРИСТИКИ

2.1 Условия эксплуатации

окружающая температура 10...35°C
влажность при 25°C, не более..... 80%

2.2 Основные технические характеристики

габариты, с подлокотниками 720×640×1155 мм
габариты, без подлокотников..... 535×530×1155 мм
столешница: ширина/глубина/высота над уровнем пола 525/470/850 мм
максимальная нагрузка на столешницу 70 кг
максимальная нагрузка на каждую полку..... 10 кг
вытяжка: электропитание ~220В 50Гц 3А
уровень шума, не более 75 дБА
производительность 120 м³/ч
объем фильтр-мешка 20 л
режим работы..... повторно-кратковременный

2.3 Комплектность – согласно Упаковочному листу АВЕ 609.000.000 Д2.

3 УСТРОЙСТВО

- 1 – столешница
- 2 – стенка левая боковая
- 3 – стенка правая боковая
- 4 – стенка задняя многофункциональная
- 5 – полка верхняя
- 6 – подлокотники
- 7 – полка нижняя
- 8 – вытяжка
- 9 – фильтр-мешок
- 10 – столешница рабочая
- 11 – навесной карман
- 12 – подставка для инструментов
- 13 – регулятор мощности БРМ 1.1
- 14 – фильтр-сито
- 15 – бокс Б 7.0 ДРИМ
- 16 – ЭЛЕКТРОБЛОК 5.0 с магнитной фиксацией
- 17 – декоративная накладка
- 18 – крышка задней стенки

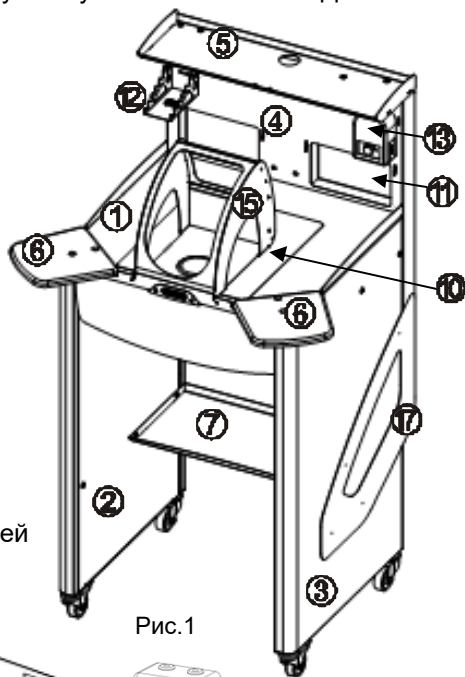
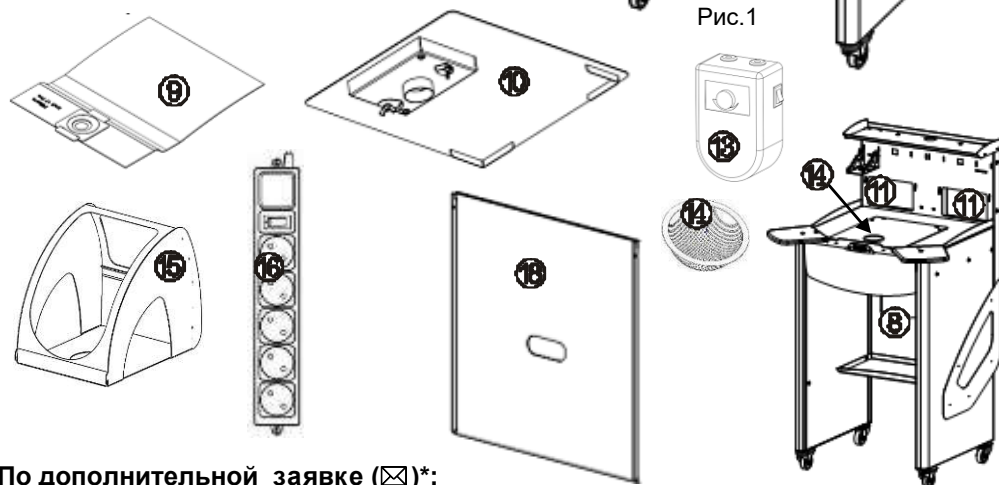


Рис.1



По дополнительной заявке (☒)*:

Светильник светодиодный ЛЮКС 1.0 ЛЕД

Светильник ЛЮКС 3.0 ЛИНЗА∨

Светильник светодиодный ЛЮКС 2.1∨

Бормашина с электронным блоком управления БМ ЭКО ОПТИМУМ/ПРОФИ∨

Сопло обдувочное СО 2.1 СПИРАЛЬ∨

* – эксплуатация, обслуживание и гарантии - согласно своей эксплуатационной документации.

∨ – левое или правое размещение, по выбору потребителя.

Изготовитель вправе вносить в конструкцию изменения, не ухудшающие потребительские свойства изделия.

ВНИМАНИЕ!

Обесточивать ЭЛЕКТРОБЛОК 5.0 при подключении/отключении оборудования и по завершении работ.

Не допускать воздействия на столешницу и подлокотники абразива, режущего инструмента, а также длительного воздействия влаги

4 ПОРЯДОК СБОРКИ

См. Инструкцию по сборке и установке АВЕ 609.000.000 ИЗ.

5 ТЕХНИЧЕСКОЕ ОБСЛУЖИВАНИЕ

Очистку поверхностей **СЗТ** проводить влажной мягкой тканью (губкой), смоченной в слабом мыльном растворе, при отключенной вилке блока электропитания от сетевой розетки.

Обслуживание принадлежностей и оборудования из комплекта **СЗТ** – согласно своей сопроводительной документации.

6 ТРАНСПОРТИРОВАНИЕ И ХРАНЕНИЕ

6.1 Транспортирование **СЗТ** проводится в таре изготовителя всеми видами крытых транспортных средств по действующим для них правилам.

Условия транспортирования: температура от минус 50 до 50°C, относительная влажность до 100% при температуре 25°C.

6.2 **СЗТ** должен храниться на закрытых складах в упаковке предприятия-изготовителя, на стеллажах в один ряд при температуре от минус 50 до 40°C и относительной влажности до 98% при температуре 25°C. Не допускается хранение **СЗТ** совместно с кислотами и щелочами.

7 ГАРАНТИИ

7.1 Изготовитель гарантирует соответствие **СЗТ** требованиям действующей технической документации в случае соблюдения потребителем условий эксплуатации, транспортирования и хранения согласно настоящему Руководству.

7.2 Гарантийный срок – 24 месяца с даты продажи, если она не указана, то с даты выпуска предприятием-изготовителем.

Срок службы - не менее 5 лет. Критерием предельного состояния является невозможность или технико-экономическая нецелесообразность восстановления работоспособности **СЗТ**.

7.3 Претензии на гарантию не принимаются при наличии механических повреждений или не санкционированного Изготовителем доступа в конструкцию.

7.4 Изготовитель:

620102, Россия, Екатеринбург, Чкалова 3

ООО «ВЕГА-ПРО»

www.averon.ru

бесплатный звонок по России 8 800 700-12-20

тел. (343) 311-11-21, факс (343) 234-65-72

feedback@averon.ru

Сервис-центр: тел. (343) 234-66-23

бесплатный звонок по России 8 800 700-11-02