



МОДУЛЬ СТРУЙНЫЙ АВТОНОМНЫЙ АМС АВЕРОН



модель АМС 1.3 Б

модель АМС 1.3 С

Руководство по эксплуатации
АВЕ 452.000.000 РЭ

1 ОБЩИЕ ПОЛОЖЕНИЯ, ХАРАКТЕРИСТИКИ

1.1 Модуль струйный автономный АМС (далее по тексту – **АМС**) предназначен для струйной обработки изделий в зуботехнических лабораториях, используется с любой струйной камерой, обеспечивающей защиту от пыли при работе. Оснащен модулем подготовки воздуха (далее – **МПВ**) и пневмопедалью (далее - **ПВП**).

1.2 Условия эксплуатации

- окружающая температура 10...35 °С
- влажность при 25 °С, не более 80 %

1.3 Основные технические характеристики

	модель АМС	1.3 С синий*	1.3 Б желтый*
сопло твердосплавное, внутренний диаметр, мм		1,0	1,5
рекомендуемая фракция абразива, мкм		25...125	125...350
максимальная первичная загрузка, кг			1,3
расход воздуха, не более, л/мин			80
рабочее давление воздуха, атм			3...6
диаметр входного штуцера, мм			8
масса, не более, кг			2
габариты, мм			170×140×290

* - цветное соответствие: емкость - наконечник

1.4 Основные особенности

- легкая компактная конструкция;
- возможность крепления на стену;
- эффективная влаго-маслоочистка подаваемого воздуха;
- автономность - не требует подключения к электрической сети;
- удобное управление с помощью пневмопедали;
- долговечное твердосплавное сопло и износостойкие пневмошланги.

Изготовитель вправе вносить в конструкцию изменения, не ухудшающие потребительские свойства изделия.

2 КОМПЛЕКТНОСТЬ

Наименование	Обозначение	К-во
Стойка с емкостью для абразива		1
Модуль подготовки воздуха (установлен)	МПВ	1
Наконечник с твердосплавным соплом		1
Пневмопедаль	ПВП 1.0	1
Запасные части, инструменты и принадлежности		
Пневмошланг $\varnothing 8$ мм L=1,5 м для подключения к внешнему источнику воздуха		1
Кольцо уплотнительное резиновое ГОСТ 9833-73	016-020-25	1
Кольцо уплотнительное резиновое ГОСТ 9833-73	074-082-46	1
<input checked="" type="checkbox"/> Шайба износостойкая полиуретановая	ШМ 1.3 С/Б	
<input checked="" type="checkbox"/> Набор фильтрующих элементов (ремкомплект)	ФМ 1.0	
<input checked="" type="checkbox"/> Ремкомплект (наконечник с шлангом)	РКМС 1.3	
<input checked="" type="checkbox"/> Сопло твердосплавное	ТС 1.0/1.5	
<input checked="" type="checkbox"/> Сменная резьбовая часть шпильки	ШПИЛЬКА МС 4.3	
Руководство по эксплуатации АВЕ 452.000.000 РЭ		

Примечание: - поставка по дополнительной заявке

3 МЕРЫ БЕЗОПАСНОСТИ

Работать с внешней вытяжкой и только в струйной камере или закрытом боксе для защиты глаз, органов дыхания от пыли.

Запрещается подключение **АМС** к магистрали высокого давления без надежного закрепления подводящего шланга (см. Приложение «**Эксплуатация быстроразъемного соединения**»).

Избегать попадания абразива на резьбовую часть шпильки крепления крышки, горловину емкости **АМС**, в пластиковую трубку внутри емкости.

По окончании работ отключать подачу сжатого воздуха к **АМС**.

4 КОНСТРУКЦИЯ

4.1 Основные конструктивные элементы (рис.1)

- 1 – емкость для абразива
- 2 – крышка емкости
- 3 – гайка крышки
- 4 – пневмопедаль
- 5 – наконечник с твердосплавным соплом
- 6 – стойка

МПВ:

- 7 – ручка управления фильтр-регулятора
- 8 – входной штуцер подачи сжатого воздуха
- 9 – выходной штуцер фильтр-регулятора
- 10 – клапан ручного сброса конденсата
- 11 – шайба износостойкая полиуретановая ШМ 1.3
- 12 – фильтр с элементами ФМ 1.0

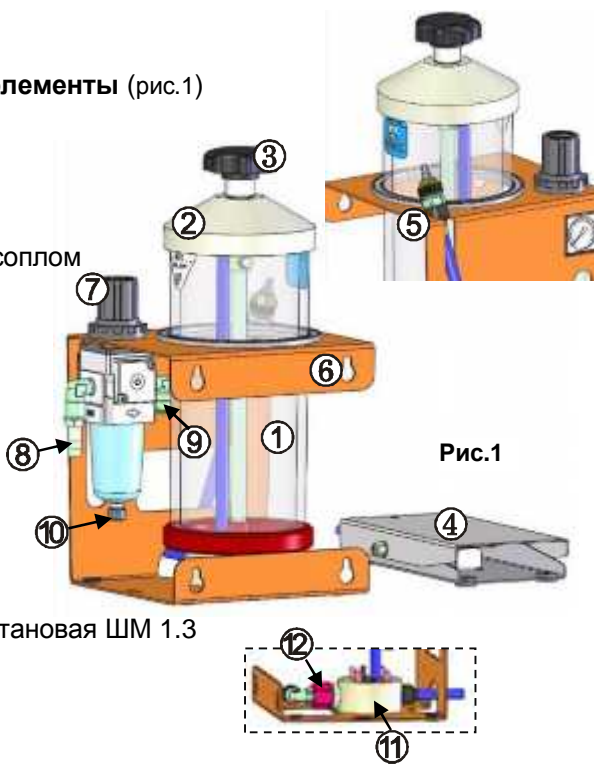


Рис.1

5 ЭКСПЛУАТАЦИЯ

5.1 Подготовка

- 5.1.1 Распаковать, при выявлении нарушений тары, внешнего вида и комплектности зафиксировать их и обратиться к Поставщику.
- 5.1.2 Выдержать при комнатной температуре 4 часа, если находился в холоде.

ВНИМАНИЕ!



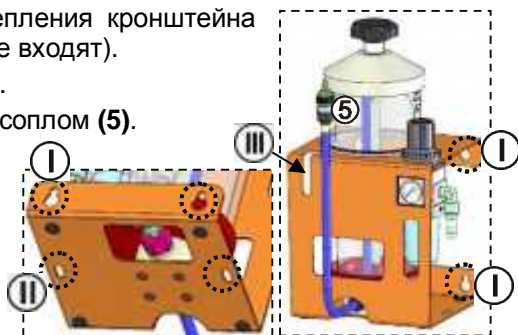
В **АМС** в качестве штуцеров применены быстроразъемные соединения.
См. ПРИЛОЖЕНИЕ **Эксплуатация быстроразъемных соединений**.

- 5.1.3 Подсоединить до упора синий пневмошланг с наконечником (5) через отверстие внизу стойки (6) к штуцеру в шайбе (11).
- 5.1.4 Подсоединить пневмошланг (с желтой меткой) от педали (4) к выходному штуцеру (9) фильтр-регулятора (см. **Меры безопасности**).
- 5.1.5 Убедиться в наличии элементов ФМ 1.0 в фильтре (12) и подсоединить к его штуцеру второй пневмошланг от педали (4). Надеть на штуцер пыльник.

5.1.6 Пазы **I** предназначены для крепления кронштейна **АМС** на стену (саморезы в комплект не входят).

Пазы **II** - для подвязки пневмошлангов.

Паз **III** – для крепления наконечника с соплом **(5)**.



ВНИМАНИЕ!



Запрещена работа без набора ФМ 1.0, а также с поврежденными или загрязненными элементами.

При установке не допускать деформацию, замятие или разрыв элементов ФМ 1.0.

5.2 Работа

До начала работы необходимо:

- снять верхнюю крышку **(2)**, засыпать абразив до МАХ на боковой наклейке, крышку установить на место и затянуть гайку **(3)**. Для модуля с размером сопла 1,0 мм (**АМС 1.3 С**) использовать абразив фракции 25...125 мкм, для 1,5 мм (**АМС 1.3 Б**) – 125...350 мкм, соответственно.
- свободный край гибкой части трубки, внутри емкости, должен всегда оставаться выше уровня абразива. Не допускается попадание абразива внутрь этой трубки.
- подсоединить магистраль сжатого воздуха (не более 6 атм) - подключить пневмошланг из комплекта одним концом к штуцеру **(8)** МПВ, другим - к внешнему источнику воздуха (быстроразъемный штуцер), (см. **Меры безопасности**, Приложение «**Эксплуатация быстроразъемного соединения**»).
- с помощью ручки управления **(7)** фильтр-регулятора установить необходимое рабочее давление воздуха.

ВНИМАНИЕ!



АМС работает под давлением.

Не подвергать емкость **АМС** грубым механическим воздействиям.

Перед работой убедиться в отсутствии трещин, сколов и иных повреждений корпуса емкости и крышки. Работа с такими дефектами запрещена!

ВНИМАНИЕ!



Не применять для работы влажный абразив.

Неоднократное повторное использование абразива может привести к закупорке сопла, воздушных каналов. Перед повторным использованием абразив просеять, например, с помощью **СИТО 1.0 АСОЗ**.

При обработке керамики абразив использовать однократно!

Для исключения слеживания не оставлять абразив в емкости **АМС** при длительных перерывах в работе.

Избегать попадания абразива в горловину емкости и пластиковую трубку емкости.

После загрузки емкости очистить резьбовой конец шпильки и продуть гайку от абразива. Попадание абразива приводит к поломке **АМС** из-за быстрого износа резьбового соединения и невозможности удержания крышки гайкой при подаче давления в **АМС**. Дальнейшая эксплуатация такого **АМС** возможна только после замены изношенных деталей.

Допускается незначительное количество абразива и частичное снижение прозрачности нового **АМС** после проведения приемо-сдаточных испытаний.

Работоспособность **АМС** не гарантируется при использовании твердосплавных сопел, не рекомендованных изготовителем.

Ускоряет износ полиуретановой шайбы и штуцеров работа абразивами крупной фракции (например, распаковка опок абразивом 250-350 мкм). В АСОЗ АВЕРОН для крупных фракций предназначен стационарный проектор с циркуляционной подачей.

6 ТЕХНИЧЕСКОЕ ОБСЛУЖИВАНИЕ

6.1 По мере загрязнения проводить очистку наружных поверхностей **АМС** от пыли влажной мягкой тканью, губкой (растворы в соответствии с МУ 287-113-00), продуть сжатым воздухом.

6.2 При засорении тракта подачи абразива (заборное отверстие, воздушный фильтр, каналы и т.п.) необходимо проверить состояние фильтра **(12)**, для этого (рис.2):

- отсоединить пневмошланг;
- открутить гайку **(13)**
- аккуратно вынуть все фильтрующие элементы ФМ 1.0 и, не повредив, продуть их сжатым воздухом.

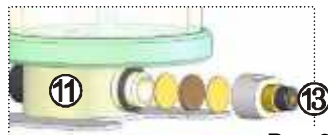


Рис.2

ЗАПРЕЩЕНА эксплуатация **АМС**:

- при наличии повреждений сетки или фильтрующих элементов ФМ 1.0 (сильное углубление или отверстие от песка);
- при загрязнении на 2/3 и более площади центрального элемента.

В этих случаях необходимо заменить ФМ 1.0 на новый (поставка ремкомплекта по дополнительной заявке).

В случае затруднений - обратиться в сервисный центр.

6.3 Проводить, по мере необходимости:

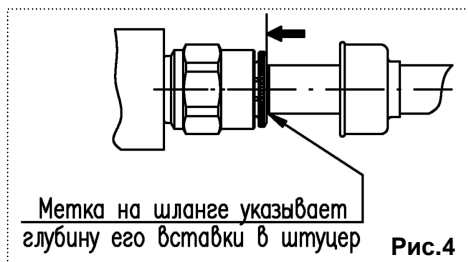
6.3.1 замена уплотнительных колец – устанавливаются в крышку **(2)**.

6.3.2 сброс конденсата из МПВ – открутить клапан **(10)** по часовой стрелке.

6.3.3 замена сопла, рис.3 - вынуть из наконечника отработанное, открутив носовую гайку, и установить новое, закрепив гайкой. Убедиться, что сопло поджимается торцом пневмошланга и размещается ровно. Иначе отрезать изношенный край шланга. Шланг вставлять в сопло до упора с небольшим проворотом. Допускается небольшое шевеление сопла в наконечнике.

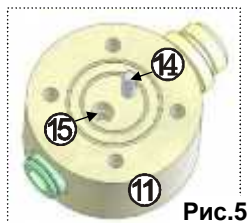


6.3.4 замена шланга наконечника - извлечь из фитингов наконечника (5) и шайбы (11) изношенный шланг и установить в штуцер до метки (для облегчения поворачивать шланг вокруг продольной оси (рис.4).



6.3.5 замена заборного штуцера (14), шайбы (11) (рис.5,6), для чего:

- высыпать абразив;
- выкрутить 4 винта М4х35;
- снять шайбу;
- заменить вышедшие из строя штуцер и/или шайбу, переставив в отверстие (15) трубку (16);
- установить шайбу на место и закрутить винты (рис.6).



ВНИМАНИЕ!



Не перетягивать винты – это может привести к образованию трещин вокруг вклеенных в шайбу фитингов.

6.3.6 замена резьбовой части шпильки (рис.7), для чего:

- снять крышку и высыпать абразив;
- открутить гайку (18) и вынуть из шпильки (20) стопорный винт (19);
- потянув, снять изношенную резьбовую часть (17) шпильки и заменить на новую (поставка ремкомплекта по дополнительной заявке).

Сборка - в обратной последовательности.

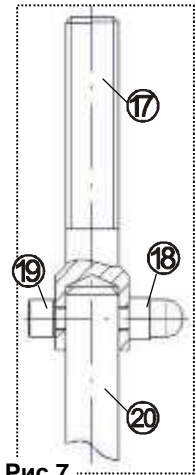


Рис.7

ЕСЛИ ИЗ СОПЛА ИДЕТ ВОЗДУХ БЕЗ АБРАЗИВА, ПРОВЕРЬТЕ:

- герметично ли закрыта емкость крышкой – замените уплотнительные кольца, при необходимости;
- отсутствие мусора в абразиве;
- сопло, заборный штуцер, компенсационную трубку и каналы шайбы на отсутствие засора;
- воздушный фильтр – прочистите его, при необходимости.

В ЦЕЛЯХ ПРОФИЛАКТИКИ СЛЕДУЕТ:

- обеспечить регулярный слив конденсата для компрессоров без осушителя;
- проверять воздушный фильтр не реже 1 раза в месяц.

При заправке емкости абразивом и перемещениях **верхний конец компенсационной трубки всегда должен находиться выше абразива – попадание абразива внутрь трубки НЕДОПУСТИМО!**

7 УСТРАНЕНИЕ НЕИСПРАВНОСТЕЙ

Неисправность	Причина	Что делать
Нет поступления абразива или поступление прерывается	Отсутствие или недостаточное количество абразива	Засыпать до нормы
	Абразив крупной (мелкой) зернистости	Заменить абразив.
	Большая влажность абразива	Высушить
	Засорение сопла	Снять сопло, прочистить
	Засорение тракта подачи абразива (заборное отверстие, каналы и т.п.)	Прочистить, или обратиться в сервисный центр
	Засорение заборного штуцера (14), рис.5	Вынуть из основания с помощью карцанг, прочистить отверстия, установить обратно. Или обратиться в сервисный центр
	Засорение воздушного фильтра	Очистка или замена фильтрующих элементов
Обработка объекта недостаточно эффективна	Недостаточное давление воздуха	Повысить давление
	Износ сопла, увеличение отверстия в 1,5 раза	Заменить сопло
	Многочисленное использование абразива	Засыпать новый абразив
	Засорение воздушного фильтра	Очистка или замена фильтрующих элементов
	Неплотно/негерметично закрыта крышка	Установить и закрепить крышку правильно

8 ГАРАНТИИ

8.1 Изготовитель гарантирует соответствие Модуля струйного автономного требованиям технической документации в случае соблюдения потребителем условий эксплуатации, транспортирования и хранения согласно настоящему Руководству.

8.2 Гарантийный срок - 24 месяца с даты продажи, если она не указана, то с даты выпуска предприятием-изготовителем.

Срок службы - не менее 5 лет. Критерием предельного состояния является невозможность или технико-экономическая нецелесообразность восстановления работоспособности.

Гарантия не распространяется на сопло твердосплавное, кольца резиновые, пневмошланги, шайбу полиуретановую, резьбовую части шпильки.

8.3 Претензии на гарантию не принимаются при наличии механических повреждений или не санкционированного Изготовителем доступа в конструкцию.

8.4 Изготовитель (Представительство) осуществляет бесплатно ремонт или замену продукции в течение гарантийного срока эксплуатации, при выполнении п.п.8.1, 8.3, по письменной заявке владельца, с предъявлением настоящего Руководства и копии документа, подтверждающих покупку (чек, платежное поручение) и комплектацию продукции, предоставляемой:

- для замены – согласно покупной комплектации;

- для ремонта – по согласованию с исполнителем, осуществляющим ремонт.

8.5 Для замены или ремонта продукция предоставляется в упаковке Изготовителя в ЧИСТОМ виде. Устранение повреждений, полученных при доставке, и работы по приведению в надлежащий вид осуществляются за счет владельца оборудования.

8.6 Изготовитель:

620102, Россия, Екатеринбург, Чкалова 3

ООО «ВЕГА-ПРО»

www.averon.ru

бесплатный звонок по России 8 800 700 12 20

тел. (343) 311-11-21, факс (343) 234-65-72

feedback@averon.ru

Сервис-центр: тел. (343) 234-66-23

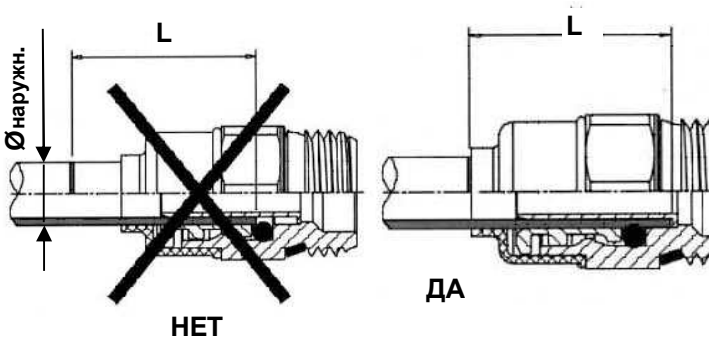
бесплатный звонок по России 8 800 700 11 02

Эксплуатация быстроразъемных соединений
(установлены в качестве штуцеров)

1. Требования к поверхности и геометрии пневмошланга (трубки):

- устанавливаемая в соединение часть трубки должна быть без повреждений (вмятин, заусенец и т.п.);
- неперпендикулярность торца - не более 5 градусов (см. рис.).

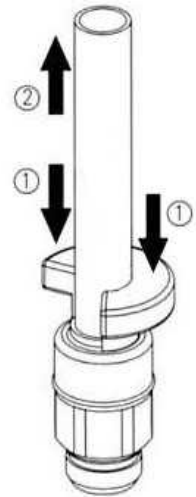
2. Установка трубки в гильзу соединения - на длину L (до упора), на этом расстоянии рекомендуется нанести на трубку контрольную метку.



Ø мм	L мм
Ø5	15 мм
Ø6	16 мм
Ø8	18 мм
Ø10	19 мм

Для демонтажа трубки или заглушки необходимо:

- перекрыть подачу давления от внешнего источника и снять давление в пневмосистеме устройства;
- нажать на колпак (1) соединения, который сместит цангу и освободит трубку;
- удерживая колпак в нажатом положении, извлечь трубку (2) из соединения.



Соединение, находящееся под давлением, неразборное!

СВИДЕТЕЛЬСТВО О ПРИЕМКЕ

Настоящим подтверждается соответствие Модуля струйного автономного требованиям действующей технической документации

Исправления не допускаются

АМС (D = 1,5 мм)	1.3 Б	
АМС (D = 1,0 мм)	1.3 С	
Контролер ООО «ВЕГА-ПРО»	_____	
		м.п. _____ (подпись)
Дата выпуска _____	Упаковщик	
		м.п. _____
Дата продажи _____	Продавец	
		м.п. _____

Если поле даты продажи не заполнено или исправлено,
то гарантия исчисляется с даты выпуска.



АВЕРОН

научно-производственный комплекс



Учебный центр АВЕРОН

приглашает на обучение
зубных техников, врачей,
руководителей и администраторов
стоматологических учреждений

Программа на
<http://www.uc-averon.ru>