



**АРМЕД®**

NON PROGREDI, EST REGREDI

# ПАСПОРТ И РУКОВОДСТВО ПО ЭКСПЛУАТАЦИИ

*До начала эксплуатации  
подробно ознакомьтесь с  
настоящим Руководством!*



*Центрифуга медицинская  
лабораторная «Armed»*

## 80-2

[www.armed.ru](http://www.armed.ru)

## ПРИМЕНЕНИЕ

**Центрифуга медицинская лабораторная «Armed»: 80-2** (далее по Руководству - центрифуга) применяется для разделения неоднородных жидких систем в поле центробежных сил. Центрифуга предназначена для использования в практике клинической лабораторной диагностики, проведения исследований в области медицины и других областях.

**Преимуществами** центрифуги являются большая вместительность, маленький размер и вес, низкий уровень шума, небольшая вибрация и красивый внешний вид. Центрифуга предназначена для качественного анализа в клинических и биохимических лабораториях.

Для того, чтобы исключить вероятность травмирования пользователя или повреждения оборудования не пренебрегайте рекомендациями данного Руководства и общими требованиями безопасности.

## ТЕХНИЧЕСКИЕ ХАРАКТЕРИСТИКИ

Максимальная скорость (об/мин)	4000
Относительное ускорение центрифуги, g	2325
Максимальная вместимость (мл) x количество пробирок	20 x 12
Таймер, мин	0 -30
Уровень шума, дБ (А)	≤70
Выходная мощность (на валу ротора), (Вт)	70
Потребляемая мощность, (ВА)	100
Вес нетто/брутто, (кг)	9/10
Габаритные размеры (ДхШхВ) (± 5%), (мм)	300×280×265
Габаритные размеры упаковки (ДхШхВ) (± 5%), (мм)	350x340x330

## МЕРЫ БЕЗОПАСНОСТИ

### Категорически запрещается:

- работать на оборотах превышающих максимальное значение для данной центрифуги;
- работать с открытой крышкой центрифуги при вращающемся роторе;
- открывать крышку центрифуги до полной остановки ротора;
- перегружать барабан;
- применять самодельные пробирки;
- электробезопасность центрифуги относится к классу II.

Устанавливайте центрифугу на ровной горизонтальной поверхности;

Заземление центрифуги осуществляется заземляющим контактом вилки сетевого шнура.

## ОСНАЩЕНИЕ И ПРИНЦИП РАБОТЫ

Корпус центрифуги изготовлен из высококачественных пластика, в результате чего достигается длительный срок службы.

Наличие устройства защиты ротора от разбалансировки.

Возможность оперативного изменения скорости в процессе работы.

Наличие блокировки крышки.

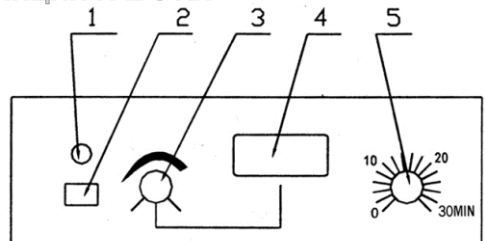


Рис. 1 1. Световой индикатор. 2. Сетевой выключатель. 3. Ручка регулировки скорости. 4. Индикатор скорости. 5. Ручка регулировки таймера.

## ПОДГОТОВКА К РАБОТЕ

1 Поставьте центрифугу на рабочий стол с ровной горизонтальной поверхностью на расстоянии не менее 10 см от стены.

2 Выберите пробирки с образцами, которые должны быть попарно уравновешены, и уложите их симметрично в отверстия барабана.

## ЭКСПЛУАТАЦИЯ

1 Убедитесь, что ручка переключения скорости установлена в положение «0».

2 Установите СЕТЕВОЙ выключатель в положение «I» (должен загореться световой индикатор).

3 Поверните ручку установки СКОРОСТИ в положение мин.

4. Поверните ручку установки ТАЙМЕРА в нужное положение. Это приведет к активации прибора.

5 Ручкой регулировки скорости установите

требуемые обороты барабана.

**ПРИМЕЧАНИЕ:** поверните ручку переключения ТАЙМЕРА вправо, чтобы выбрать время центрифугирования от 0 до 30 минут.

5 По истечении предварительно заданного времени центрифугирования прибор автоматически выключается.

6 Установите СЕТЕВОЙ выключатель в положение «0» и извлеките изучаемые пробирки.

## ОСОБЕННОСТИ ИСПОЛЬЗОВАНИЯ

В барабан симметрично укладывают пробирки с образцом, которые должны быть попарно уравновешены. Ротор начинает вращаться вокруг оси сразу после установки таймера, а по мере вращения возникает относительная центрифужная сила (ОЦС). Под действием этой силы происходит разделение компонентов раствора с разным удельным весом. ОЦС рассчитывается по следующей формуле:

$$\text{ОЦУ} = 1.118 \times 10^{-5} \times N^2 \times R$$

N: количество оборотов/минуту

R: радиус от центра до точки ускорения см

### Положения пробирок:

Не смотря на то, что центрифуга оснащена системой амортизации и может с легкостью погасить небольшое неравновесие и работать нормально, необходимо убедиться, что образцы, помещенные в симметрично расположенные пробирки имеют равный вес. Избегайте большой разницы в весе, которая может привести к значительной вибрации.

Пробирки должны постоянно проверяться перед началом работы. Поврежденные пробирки должны сразу же заменяться на новые, чтобы избежать вытекания жидкостей.

## ВНИМАНИЕ



Пробирка должна быть заполнена не больше, чем на 4/5

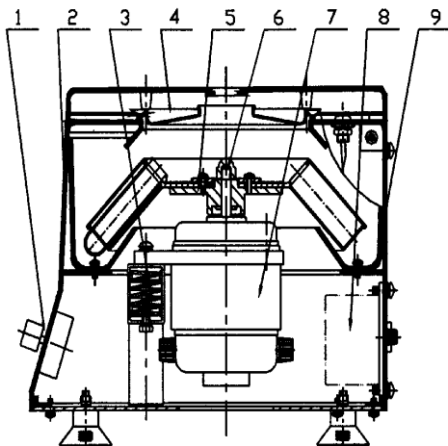


Рис. 2 1. Панель управления. 2. Опорная рама. 3. Амортизаторы. 4. Крышка. 5. Барабан. 6. Резьбовая муфта. 7. Двигатель. 8. Электронная система контроля. 9. Гнездо питания

## УХОД И УСТРАНЕНИЕ НЕИСПРАВНОСТЕЙ

Если шум или вибрация выше заданного уровня, выключите питание и устраните неполадку. Выключите питание после использования.

Вытащите вилку центрифуги из розетки, если она не используется долгое время. Храните прибор в хорошо проветриваемом, сухом и чистом месте.

### Эксплуатационные условия:

1. Диапазон рабочих температур: +5°C - +40°C;
2. Относительная влажность: ≤ 80%;
3. Давление воздуха: 860 - 1060 гПа;
4. Не допускать присутствия проводящей пыли, взрывоопасных и легковоспламеняющихся газов;
5. Напряжение в сети должно быть 220 (+5%; -10%) В с частотой 50 Гц (±0,2 Гц).

### Условия транспортировки:

1. Диапазон температур: -40°C - +55°C;
2. Относительная влажность: ≤ 93%;
3. Давление воздуха: 860 - 1060 гПа.

## ВОЗМОЖНЫЕ НЕПОЛАДКИ

№	Неполадка	Причина	Способ устранения
1.	Остановка вращения	Неисправна система управления.	Замените плату управления.
2.	Сильная вибрация	1. Образцы в пробирках расположены несимметрично. 2. Разболтались крепления амортизатора. 3. Гайка крепления барабана разболталась.	Отрегулируйте объемы образцов. Затяните гайки.

## УХОД И ОБСЛУЖИВАНИЕ

Производите дезинфекцию центрифуги в соответствии с ОСТ 42-21-2-85. Наружные поверхности центрифуги обрабатывают способом протирания дезинфицирующими средствами, зарегистрированными и разрешенными в РФ для дезинфекции поверхностей по режимам, регламентированным действующими документами по применению дезинфицирующих средств, утвержденными в установленном порядке.

## ХРАНЕНИЯ И ТРАНСПОРТИРОВКА

Центрифуга в упаковке предприятия-изготовителя должна храниться в закрытом помещении при температуре от +5 °С до +40 °С и относительной влажности до 80%.

В воздухе помещения не должно содержаться примесей, вызывающих коррозию.

Центрифугу транспортируют всеми видами транспорта, в крытых транспортных средствах в соответствии с требованиями ГОСТ Р 50444-92 и правилами перевозки грузов, действующими на каждом виде транспорта.

Транспортировка и хранение центрифуги без упаковки завода-изготовителя не гарантирует сохранность центрифуги. Повреждения центрифуги, полученные в результате транспортировки или хранения без упаковки завода-изготовителя, устраняются потребителем.

Центрифуга не содержит вредных веществ и компонентов, представляющих опасность для здоровья людей и окружающей среды в процессе и после окончания срока службы и при утилизации.

Утилизация центрифуги осуществляется отдельно по группам материалов, согласно соответствующей нормативной документации.

## КОМПЛЕКТАЦИЯ

Центрифуга \_\_\_\_\_ 1 шт.  
Шнур питания \_\_\_\_\_ 1 шт.  
Руководство \_\_\_\_\_ 1 экз.

**ПРИМЕЧАНИЕ:** Предприятие-изготовитель систематически ведет работу по улучшению конструкции центрифуги, поэтому возможны некоторые изменения, не отраженные в настоящем Руководстве.

## СВЕДЕНИЯ О СЕРТИФИКАЦИИ

**Центрифуга медицинская лабораторная «Armed»: 80-2** соответствует техническим условиям и признана годной для эксплуатации.

Регистрационное удостоверение № ФСЗ 2012/12304 действительно с 07.06.2012 г.

**Изготовитель:** Shanghai Medical Instruments (Group) Ltd., Corp. Surgical Instruments Factory, 351, Yue Xiu Road, Shanghai, PC 200072, China

"Шанхай Медикал Инструментс (Груп) Лтд., Корп Сэджикал Инструментс Фэктори", 351 Ю Кси Родд, Шанхай, индекс 200072, Китай

**Дистрибьютор:** ООО «МедКонтракт»

195197, г. Санкт-Петербург, пр. Маршала Блюхера, д. 21, корп. 3, лит. А, пом. 13-Н, тел.: (812) 702-73-02

**Срок службы - не менее 6 лет.**

Гарантийный срок на центрифугу медицинскую лабораторную «Armed»: 80-2 – 12 месяцев с даты продажи при выполнении требований настоящей инструкции.

На быстроизнашивающиеся части и расходные материалы гарантия не распространяется.

Доставка в сервисный центр и обратно осуществляется за счет клиента.

**Сервисный центр:** ООО «МедКонтракт»

195197, г. Санкт-Петербург, пр. Маршала Блюхера, д. 21, корп. 3, лит. А, пом. 13-Н

**Телефоны сервисных центров:**

г. Москва: (495) 989-12-89

г. Санкт-Петербург: (812) 702-73-02

г. Екатеринбург: (343) 357-33-61

# ПРИЛОЖЕНИЕ 1

Схема электрическая принципиальная

